

VAŽNA SIGURNOSNA PRAVILA

Pročitajte s razumevanjem i pažljivo sledite
sva uputstva pre nego što postavite i
upotrebite ovaj proizvod. Sačuvajte
za buduću upotrebu.

PureSpa™ SB-B20-1



Samo za prikaz.

Pogledajte također i ostale odlične Intex proizvode: bazeni, oprema bazena, bazeni na naduvavanje i kućne igračke, vazdušni kreveti i čamci dostupni kod distributera ili posetite naš veb sajt naveden ispod.

Zbog politike kontinuiranog poboljšanja proizvoda, kompanija Intex zadržava pravo da promeni specifikacije i izgled, šta može dovesti do novosti u priručniku, bez najave.

INTEX®

©2025 Intex Marketing Ltd. - Intex Development Co. Ltd. - Intex Recreation Corp.
All rights reserved/Tous droits réservés/Todos los derechos reservados/Alle
Rechte vorbehalten. Printed in China/Imprimé en Chine/Impreso en China/
Gedruckt in China.

®™ Trademarks used in some countries of the world under license from/®™ Marques utilisées dans certains pays
sous licence de/Marcas registradas utilizadas en algunos países del mundo bajo licencia de/Warenzeichen verwendet
in einigen Ländern der Welt in Lizenz von/Intex Marketing Ltd. to/à/a/an Intex Development Co. Ltd., Hong Kong &
Intex Recreation Corp., P.O. Box 1440, Long Beach, CA 90801 • Distributed in the European Union by/Distribué dans
l'Union Européenne par/Distribuido en la unión Europea por/Vertrieb in der Europäischen Union durch/Intex Trading B.V.,
Ettenseweg 46, 4706 PB Roosendaal – The Netherlands • Distributed in the UK by Unitex Service (UK) Limited, 124
City Road, London, England, EC1V 2NX, UK.
www.intexcorp.com

PREGLED SADRŽAJA

Upozorenje.....	3-6
Delovi.....	7-8
Postavljanje.....	9-14
Radnja.....	15
Karta LED kodova.....	16
Saveti za smanjenje gubitka toplote i potrošnje energije.....	17
Održavanje i hemikalije.....	18-22
Skladištenje.....	22
Rešavanje problema.....	23-24
Demontiranje motora pumpe filtera.....	25
Garancija.....	26

VAŽNA BEZBEDNOSNA PRAVILA

Kada instalirate i koristite ovu električnu opremu, uvek sledite osnovne bezbednosne procedure, uključujući i sledeće.

PROČITAJTE I SLEDITE SVA UPUTSTVA

⚠ OPASNOST

- Rizik slučajnog utapanja (naročito deca mlađa od 5 godina). Potrebno je biti oprezan da bi se sprečio neovlašćen pristup dece u banju. To se može postići tako što će odrasli nadzornik osigurati sredstva pristupa ili instalirati sigurnosni zaštitni uređaj u banju. Da bi se izbegle nezgode tokom upotrebe banje, vodite računa da deca budu pod neprestanim nadzorom.
- Rizik od utapanja. Redovno proveravajte da li na navlaci za hidromasažni bazen postoje znakovi prevremene istrošenosti i pohabanosti, oštećenja ili znakovi dotrajalosti. Nikada ne koristite istrošeni ili oštećeni pokrivač: neće obezbediti nivo zaštite koji će sprečiti pristup deteta bez nadzora.
- Opasnost od ozlede. Usisni delovi u ovoj banji su veličine koja odgovara specifičnom protoku vode koji stvara pumpa. Ako bude potrebno da se zamene usisni delovi ili pumpa, vodite računa da brzine protoka budu kompatibilne. Nikad ne rukujte banjom ako su usisni delovi pokvareni ili nedostaju. Nikad ne zamenjujte usisni deo delom koji je predviđen za manju brzinu protoka od one označene na originalnom usisnom delu.
- Opasnost od ozlede. Oštećeni kabl zamenite odmah. Kabl nemojte zakapati. Nemojte da koristite produžni kabl.
- Rizik od strujnog udara. Nemojte dozvoliti korišćenje nikakvog električnog aparata, kao što je lampa, telefon, radio ili televizija u okruhu od 3,5 m (11,5 metara) pored banje ili kade.
- Rizik od strujnog udara. Nemojte da koristite banju kada pada kiša, kada grmi ili je oluja.

⚠ UPOZORENJE

- Napajanje za električne aparate banje treba da bude putem uređaja za diferencijalni napon (RCD), koji ima radnu struju koja ne prelazi 30 mA.
- Električna kupka sadrži prenosnu strujnu sklopku (PRCD) čija preostala struja ne prelazi snagu od 10 mA. Ako se detektira curenje jače od 10 mA, PRCD se aktivira i isključuje napajanje. U tom slučaju, odmah iskopčajte banju i prestanite da je koristite. Obratite se lokalnom ovlašćenom serviseru za pomoć/da osigurate popravak vaše banje.
- Delovi koji sadrže delove pod naponom, osim bezbednosni delova isporučenih sa veoma malim naponom koji ne prelazi 12 V, ne sme da budu dostupni u banji.
- Električna instalacija mora da ispunjava uslove lokalnih nacionalnih standarda.
- Delovi koji uključuju električne komponente, osim uređaja za daljinsko upravljanje, mora da se učvrste tako da ne mogu da padnu u banju.
- Da biste smanjili rizik od povreda, ne dozvoljavajte deci da koriste ovaj proizvod osim ako su pod neprestanim nadzorom.
- Deca ne bi trebalo da koriste banju osim ako su pod neprestanim nadzorom odraslih.
- Da biste smanjili rizik od utapanja dece, nadgledajte ih u svakom trenutku. Učvrstite bravu za zaključavanje banje nakon svake upotrebe.
- Da biste smanjili rizik od ozleda/bolest:
 - a) Temperatura vode u banji ne sme da prelazi 40°C (104°F). Voda temperature između 38°C (100°F) i 40°C (104°F) smatra se zdravom za zdravu odraslu osobu. Niže temperature vode se preporučuje za malu decu i kada se banja koristi dulje od 10 minuta. Preporučuje se traženje medicinskog saveta pre upotrebe.
 - b) Pošto prekomerne temperature vode imaju visok potencijal za izazivanje oštećenja fetusa tokom ranih meseci trudnoće, žene koje su trudne ili možda trudne treba da ograniče temperaturu vode u banji i trajanje upotrebe i treba takođe da zatraže medicinski savet.

UPOZORENJE

- c) Korisnik treba da proveriti temperaturu vode pre nego što uđe u banju.
- d) Upotreba alkohola, droge ili lekova, pre ili za vreme upotrebe banje može dovesti do nesvestice sa mogućnošću utapanja.
- e) Osobe sa bilo kojim medicinskim stanjem treba da zatraže medicinski savet pre upotrebe banje.
- f) Osobe koje koriste lekove i/ili imaju nepovoljnu medicinsku istoriju treba da zatraže medicinski savet pre upotrebe banje jer neki lekovi mogu da izazovu pospanost dok drugi lekovi mogu da utiču na puls, krvni pritisak i cirkulaciju.
- g) Izbegavajte stavljanje glave ispod vode i gutanje banjske vode.
 - Osobe sa zaraznim bolestima ne bi trebalo da koriste banju ili đakuzi.
 - Da bi izbegli povrede, budite pažljivi prilikom ulaska ili izlaska iz banje ili đakuzija.
 - Trudnice i moguće trudnice treba da se konsultuju sa lekarom pre upotrebe banje ili đakuzija.
 - Temperatura vode koja prelazi 38°C stepeni može bude štetna po zdravlje.
 - Nemojte koristiti banju ili đakuzi odmah nakon napornog vežbanja.
 - Produženo potapanje u banji ili đakuziju može biti štetno po zdravlje.
 - Kod trudnica, potapanje u toplu vodu na duže vreme može da ošteti fetus. Izmerite temperaturu vode pre ulaska. Nemojte da ulazite u banju ako je voda toplija od 38°C (100°F). Nemojte da koristite banju duže od 10 minuta.
 - Toplota banje u kombinaciji sa alkoholom, drogama ili lekovima može da izazove gubitak svesti.
 - Ako se osećate neprijatno, imate vrtoglavicu ili ste pospani, odmah izađite iz banje. Toplota banje može izazvati gubitak svesti i hipertermiju.
 - Uzroci, simptomi i efekti hipertermije mogu se opisati na sledeći način: Hipertermija se javlja kada unutrašnja temperatura tela dostigne nivo nekoliko stepeni iznad normalne telesne temperature od 37°C (98.6°F). Simptomi koji uključuju hipertermiju su povećana unutrašnja temperatura tela, vrtoglavica, letargija, pospanost i nesvestica. Efekti hipertermije obuhvataju propust prepoznavanja toplote. Neuspeh da se prepoznaju potrebu da se izađe iz banje ili đakuzija. Neznanje o predstojećoj opasnosti. Oštećenja fetusa kod trudnica. Fizička nemogućnost da se izađete iz banje ili đakuzija koja nesvesno rezultira opasnošću od utapanja.
- Upotreba alkohola, droge ili lekova može značajno da poveća rizik od fatalne hipertermijom u đakuzijama i banjama.
- Uvek dodajte hemikalije u vodu, nikada ne dodavajte vodu hemikalijama. Dodavanje vode hemikali jama može izazvati jake pare ili nasilne reakcije i opasan hemijski sprej.
- Nikada nemojte skakati ili roniti u banji ili bilo kojem plitkom delu vode.
- Montažu i demontažu treba da obavljaju odrasle osobe.
- Ovaj proizvod nije predviđen da ga upotrebljavaju osobe (uključujući decu) ograničenih fizičkih, čulnih ili mentalnih sposobnosti ili nedovoljnog iskustva i znanja, osim ako ih nadgleda osoba odgovorna za njihovu bezbednost koja im je prethodno dala uputstva o načinu upotrebe proizvoda. Deca se sa uređajem ne smeju igrati. Deca ne smeju da čiste i održavaju uređaj bez nadzora.
- Nijedan deo električnih aparata ne sme da se nalazi iznad banje tokom korišćenja.
- Držite utikač ovog proizvoda više preko 4 m udaljen od banje i na visini od najmanje 1,2 m.
- Uvek isključite proizvod iz zidne utičnice pre micanja, čišćenja, servisiranja ili bilo kakvog podešavanja proizvoda, kao i tokom kišnih dana.
- Nemojte da zakapate kabl za napajanje. Postavite kabl tamo gde se neće oštetiti kosilicom, šišaćem živice i drugom opremom.

⚠ UPOZORENJE

- Ako je oštećen kabl za napajanje, on mora biti zamenjen od strane proizvođača, njegovog servisera ili od strane neke kvalifikovane osobe, kako bi se izbegao rizik. Prilikom servisiranja koristite samo originalne rezervne delove.
- **Utikač treba uvek da bude suh. Priključivanje utikača mokrim rukama strogo je zabranjeno!**
- Utikač BANJE treba da bude priključen direktno na uzemljenu utičnicu na fiksnoj električnoj instalaciji.
- Da biste smanjili rizik od strujnog udara i požaru, nemojte da koristite produžni kabl, tajmere, adaptere ili konvertorske priključke za povezivanje jedinice za snabdevanje električnom energijom. Obezbedite pravilno pozicioniranu utičnicu.
- Nemojte pokušavati priključiti ili isključiti ovaj proizvod dok stojite u vodi ili kada su vam ruke mokre.
- Ne ostavljajte praznu banju duži period vremena. Ne izlažite banju direktnom sunčevom svetlu.
- Kada uređaj nije u upotrebi tokom dužeg vremenskog perioda, kao što je to npr u zimskom periodu, banja treba da se demontira i uskladišti u zatvorenom prostoru.
- Nemojte dozvoliti da se voda u banji zamrzne. Nemojte da uključite banju ako je voda zamrznuta.
- Ne koristite banju ako je na bilo koji način oštećena u isporuci i/ili je kvaru. Kontaktirajte servisni centar Intex za daljnja uputstva.
- Nikada ne koristite banju sam ili dozvolite drugima da koriste banju sami.
- Nikada ne sipajte vodu sa temperaturom višom od 40°C (104°F) direktno u banju.
- Čuvajte sve kućne ljubimce dalje od banje da biste izbegli oštećenja.
- Nemojte dodavati ulje za kupanje ili sol u vodu banje.
- Banja mora biti postavljena na ravnoj i glatkoj površini koja može da podržava maksimalno opterećenje popunjene banje sa 2-4 odrasle osobe. Težina 1010 kg (2222 lbs); 6 odrasle osobe: 1592 kg (3500 lbs).
- Obezbedite adekvatan drenažni sistem oko banje za vodu i prelivna prskanja.
- Koristite isključivo dodatke koje isporučuje proizvođač banje, zbog bezbednosnih razloga.
- Nije za javnu/komercijalnu upotrebu i/ili okruženje iznajmljivanja kućnog smeštaja.
- Sve informacije o instalaciji, čišćenju i održavanju možete naći u pasusima ispod u priručniku.

Pažljivo pročitajte, shvatite i pridržavajte se svih informacija u ovom korisničkom priručniku pre instaliranja i korišćenja banje. Ova upozorenja, uputstva i bezbednosne smernice obuhvataju neke uobičajene opasnosti rekreacije u vodi, ali ona ne mogu da pokriju sve rizike i opasnosti u svim slučajevima. Molimo koristite zdrav razum i dobru procenu kada vršite bilo koju vodenu aktivnost. Sačuvajte ove informacije za buduću upotrebu.

Bezbednost za neplivače

- Neprestan, aktivan i budan nadzor slabih plivača i neplivača, naročito u banjama za vežbanje, od strane sposobne odrasle osobe je neophodan u svakom trenutku (imajući u vidu da deca mlađa od pet godina imaju najveći rizik od davljenja).
- Odredite sposobnu odraslu osobu da nadzire banju svaki put kad se ona koristi.
- Kad se banja ne koristi, ili kad nije pod nadzorom, uklonite sve igračke iz banje i oblasti koja je okružuje da biste izbegli privlačenje dece u banju.

Bezbednosni uređaji

- Treba koristiti sigurnosni prekrivač ili neko drugo sigurnosno zaštitno sredstvo, ili treba zabraviti sva vrata i prozore (gde je primenjivo) da bi se sprečio neovlašćen pristup banji.

⚠ UPOZORENJE

- Prepreke, prekrivači, alarmi ili slična sigurnosna sredstva su korisna pomoć ali nisu zamena za neprekidan i kompetentan nadzor odrasle osobe.

Bezbednosna oprema

- Držite ispravan telefon i spisak brojeva telefona hitnih službi u blizini banje.

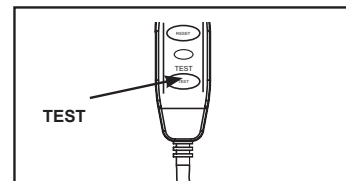
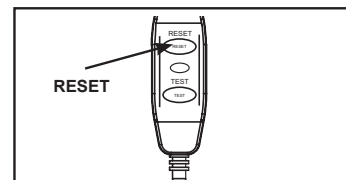
Bezbedna upotreba banje

- Podstaknite sve korisnike, a naročito decu, da nauče da plivaju.
- Naučite osnove oživljavanja (kardiopulmonalnu reanimaciju - CPR) i redovno obnavljajte to znanje. To može napraviti razliku pri spašavanju života u hitnom slučaju.
- Uputite sve korisnike banje, obuhvatajući i decu, šta treba da rade u hitnom slučaju.
- Nikad ne skačite ni u koju plitku vodenu površinu. To može dovesti do ozbiljnih ozleđa ili smrti.
- Ne koristite banju kad koristite alkohol ili lekove koji mogu da umanje vašu sposobnost da bezbedno koristite banju.
- Kad se koriste prekrivači, potpuno ih uklonite sa površine vode pre ulaženja u banju.
- Zaštitite korisnike banje od bolesti povezanih sa vodom tako što ćete ih posavetovati da uvek obrađuju vodu i održavaju dobru higijenu. Uzmite u obzir smernice za pročišćavanje vode u korisničkom priručniku.
- Čuvajte hemikalije van domašaja dece.
- Pričvrstite priložene bezbednosne oznake na banju ili u okviru 2 m od banje na istaknutom i vidljivom mestu.

⚠ UPOZORENJE

- Ovaj proizvod se isporučuje zajedno s RCD-om koji se nalazi na kraju kabla za napajanje. RCD treba da se testira pre svake upotrebe. Nemojte da koristite banju ako RCD ne radi ispravno. Isključite kabl za napajanje sve dok greška nije identifikovana i ispravljena. Obratite se kvalifikovanom električaru da ispravi grešku. Nemojte da premošćujete RCD. U RCD-u nema delova koji mogu da se servisiraju. Otvaranjem RCD-a gubite pravo na garanciju.

1. Uključite jedinicu u uzemljenu električnu utičnicu.
2. Pritisnite dugme **RESET** na RCD-u.
3. Isključite električnu opremu na banji.
4. Pritisnite dugme **TEST** na RCD-u. Indikator RCD-a treba da se isključi a električna oprema treba da se ugasi. Ako se indikator RCD-a ne isključi, a električna oprema se ne ugasi, RCD je neispravan. Nemojte da koristite banju. Obratite se kvalifikovanom električaru da ispravi grešku.
5. Pritisnite dugme **RESET** na RCD-u. Indikator na RCD-u treba da se uključi. Ako se indikator na RCD-u ne uključi, RCD je u kvaru. Nemojte da koristite banju. Obratite se kvalifikovanom električaru da ispravi grešku.

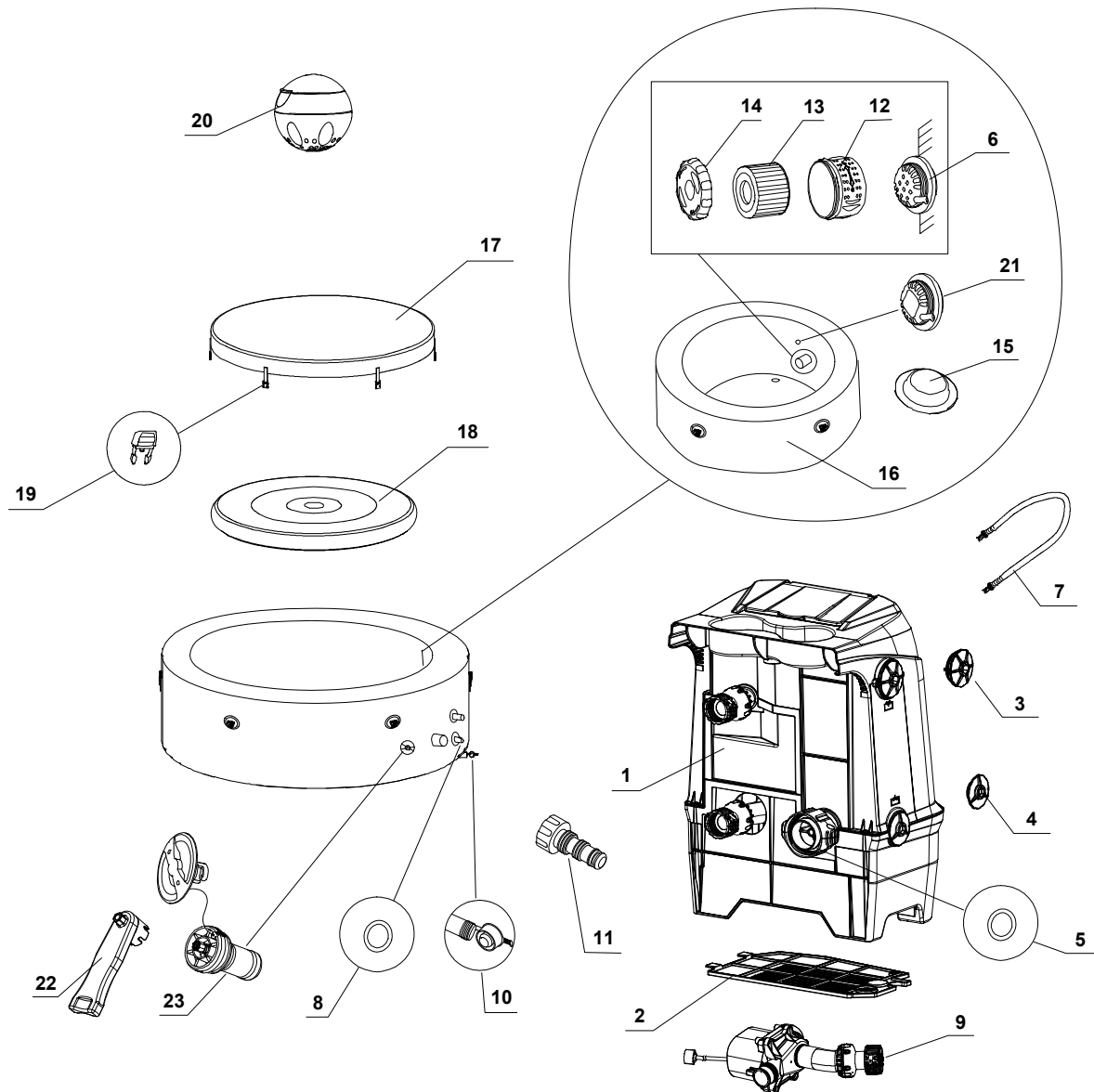


⚠ OPREZ

- Kako bi se izbegla opasnost usled neželjenog termičkog isključivanja, ovaj uređaj ne sme da se koristi putem vanjskog uređaja za prebacivanje, kao što je brojilo, ili preko sklopa koji se programirano isključuje.
- Održavati hemiju vode u skladu sa uputstvima proizvođača.

DELOVI

Pre sklapanja ovog proizvoda, molimo vas da odvojite nekoliko minuta da proverite sadržaj i upoznate se sa svim delovima.



BELEŠKA: Nacrt služi samo za ilustraciju. Proizvod može da se razlikuje. Nije u merilu.

DELOVI (nastavak)

Pre sklapanja ovog proizvoda, molimo vas da odvojite nekoliko minuta da proverite sadržaj i upoznate se sa svim delovima.

REF. BR.	OPIS	KOL.	BR. DELA	
			4 ODRASLE OSOBE	6 ODRASLE OSOBE
1	KONTROLNA BAZA	1	13216	13216
2	BAZNI POKLOPAC KONTROLE TOPLICA	1	13224	13224
3	ČEP OTVORA ZA IZDUVAVANJE	1	12775	12775
4	IZLAZNA KAPA ZA NAPUHAVANJE	1	13225	13225
5	O-PRSTEN KONTROLE DOVODA VAZDUHA	1	11687	11687
6	IZLAZNI USISNI PRIKLJUČAK	1	11695	11695
7	CREVO ZA NADUVAVANJE BANJE/POKRIVAČA	1	13098	13098
8	O-PRSTEN KONTROLE DOVODA/ODVODA BANJE	2	11699	11699
9	MOTOR FILTERA BANJE	1	13220	13220
10	ČEP ZA PRAŽNENJE BANJE	1	13076	13076
11	ADAPTOR VENTILA ZA PRAŽNENJE BANJE	1	13036	13036
12	KUĆIŠTE ULOŠKA FILTERA	1	11798	11798
13	ULOŽAK FILTERA	2	11692	11692
14	POKLOPAC KUĆIŠTE ULOŠKA FILTERA	1	11797	11797
15	PRIKLJUČAK ZA DOVOD/ODVOD	3	11739	11739
16	CEV BANJE	1	13496B	13532
17	POKRIVAČ BANJE	1	13333	13530
18	MEHUR POKRIVAČA BANJE NA NADUVAVANJE (UNAPRED UMETNUT U POKRIVAČ BANJE)	1	13334	12108
19	MUŠKA KOPČA	6	11698G	11698G
20	DISPANZER KEMIKALIJA	1	12735	12735
21	ULAZNI USISNI PRIKLJUČAK	1	12702	12702
22	KLJUČ	1	11742A	11742A
23	VENTIL JEZGRE ZA ISPUŠTANJE PRITISKA VAZDUHA	1	12589A	12589A

Prilikom naručivanja delova, obavezno navesti broj modela i brojeve delova.

SPECIFIKACIJA PROIZVODA

Napon/frekvencija/faza:	220 - 240 V / 50 Hz / 1 PH	
Maksimalan kapacitet sedenja:	2 - 4 odrasle osobe	6 odrasle osobe
Kapacitet vode:	179 gal (677 L)	290 gal (1098 L)
Unutrašnje/spoljne dimenzije:	51/71 in (130/180 cm)	65/85 in (165/216 cm)
Visina:	26 in (66 cm)	
Puhaljka mehurića vazduha:	800 Watts	
Protok pumpe filtera:	460 galona/čas (1,741 litara/čas)	
Snaga grejača:	2,200 Watts	
Raspon temperature:	20°C - 40°C (68°F - 104°F)	
Povišenje temperature:	1.8 - 3.0°C/čas (3.5°F - 5.5°F/čas)	1-2°C/čas (2°F - 3.5°F/čas)
Broj mlaznica za mehuriće:	100	140
Preporučeni radni pritisak cevi banje:	0.083 bar (1.2 psi)	

Prenosiva nadzemna banja na naduvavanje povezana kablom, sa pumpom, grejačem, kompresorom i kontrolnom tablom.

Beleška: Oprema za hidromasažni bazen sadrži kompletan sistem za uzemljenje, koji je takođe u kontaktu sa vodom iz hidromasažnog bazena. Postoji mogućnost da osoba može da stvori statički elektricitet, koji se prazni pri kontaktu sa vodom. Međutim, pre upotrebe hidromasažnog bazena, svaki strujni udar koji osetite treba da istraži kvalifikovani električar. Isključite hidromasažni bazen iz strujnog napajanja dok ne utvrdite uzrok i ne obavite popravku.

⚠ UPOZORENJE

Opasnost od požara! Ovaj proizvod zahteva najmanje 13 AMP. Većina sklopova za domaćinstva su 13 do 16 AMP. Ako osigurač izgori, proverite da nije na istom osiguraču možda spojen još neki uređaj ili neko drugo veliko opterećenje. Nemojte da koristite produžni kabl. Razmotajte strujni kabl pre upotrebe. Nemojte nikada da stavljate utikač na zapaljive materijale.

ZAPIS PODEŠAVANJA

Priprema i zahtjevi mesta za postavljanje

- Banja može da se postavi na otvorenom ili u zatvorenom prostoru. Samo za kućnu upotrebu.
- Vodite računa da oblast bude vodootporna, horizontalna, ravna i da nema oštih predmeta ispod ili oko banje.
- Obezbedite pravilno smeštenu uzemljenu električnu utičnicu sa klasom zaštite IPX4 ili višom na koju ćete povezati banju i omogućiti lak pristup za periodično testiranje RCD-a montiranog kablom.
- Proverite da li ima dovoljno razmaka oko banje za lak pristup opremi za održavanje i/ili servisiranje banje.
- Područje treba da omogući pražnjenje tokom dugotrajnog čuvanja banje. Proverite lokalne i nacionalne propise o uslovima ispuštanja banjske vode.
- Da bi se smanjilo ometanje bukom, ne instalirajte banju u neposrednoj blizini vertikalnih zidova.
- Oblast treba da bude u blizini snabdevanja svežom vodom u skladu sa lokalnim propisima o vodi, čiji parametri pre prve upotrebe banje treba da budu podešeni prema odeljku o hemiji i ravnoteži banjske vode u priručniku.
- Proverite lokalne zakone i propise o instalaciji banje u zatvorenom i/ili otvorenom prostoru.

Dodatni zahtevi za postavljanje u zatvorenom prostoru

- Uverite se da podloga može da podrži punu težinu ispunjene banje sa maksimalnim brojem osoba. Proverite sa kvalifikovanim izvođačem radova ili građevinskim inženjerom za verifikaciju ovog zahteva.
- Pobrinite se da pod bude protuklizan i da nije klizav. Ne postavljajte banju na tepih ili druge materijala koji će se oštećetiti od vlage i kondenzacije.
- Ne postavljajte banju u zatvorenom prostoru na drugom spratu iznad završenog stambenog prostora zbog mogućnosti oštećenja od vode i vlage.

PODEŠAVANJA (nastavak)

- Vlažnost je prirodna nuspojava unutrašeg postavljanja banje. Prostorija treba da bude propisno provetrena kako bi vlaga mogla da izađe. Instalirajte ventilacioni sistema kako bi se sprečilo prekomerna kondenzacija i vlaga u prostoriji.
- Uzmite u obzir prilikom uklanjanja toplice iz komore/zgrade bez uništavanja dijela izgrađene strukture. Gdje se koristi neporozna podloga daščanog tipa, pobrinite se da je opremljena sistemom odvodnje ispod kako bi se omogućilo čišćenje i lakše uklanjanje. Kada se toplice nalaze u zatvorenom prostoru, pazite na područja s visokim razinama vode jer su sklona poplavama.

Dodatni zahtevi za postavljanje na otvorenom prostoru

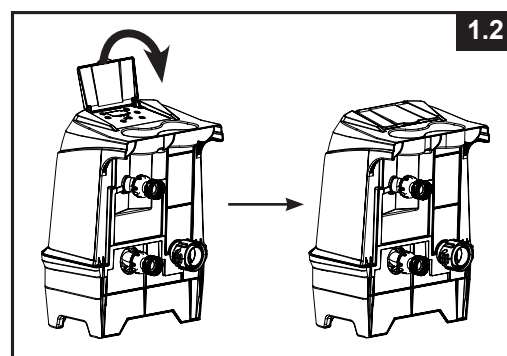
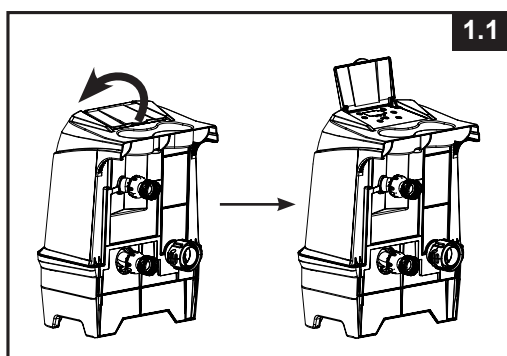
- Vlasnici banje će možda morati da se usklade sa lokalnim ili nacionalnim zakonima koji se odnose na bez bedne ograde za decu, zaštitne barijere, osvetljenje i druge bezbednosne zahteve. Obratite se svom loka lnom zakonodavstvu za više detalja.
- Uverite se da površina za postavljanje bude ravna, glatka i dovoljno jaka da podrži punu težinu popunjene banje.
- Nemojte postavljati banju na travi ili prljavštini, jer to povećava količinu ostataka koji se unose u banju i može da se ošteti pod banje.
- **Ne izlažite banju direktnom suncu duži period vremena. Obezbedite zaštitu od sunca poput suncobrana, šatora, nadstrešnice ili gazeba.**
- Moguće je instalirati i ostaviti banju spolja na temperaturi ne nižoj od 4°C (39°F) pod uslovom da temperatura vode unutar banje bude viša od 4°C (39°F) i da voda unutar sistema cirkulacije, pumpe i cevi nije zamrznuta. Stavite "privremenu barijeru" između poda banje i podloge da bi se sprečio gubitak toplote preko dna banje i da se obezbedi bolje zadržavanje toplote. Nemojte da upotrebljavate hidromasažni bazen ako je temperatura okruženja ili vode 4°C (39°F) ili niža.
- Obratite pozornost na lokalne uvjete okoliša, kao što su podzemne vode i rizik od mraza kada postavljate toplice. Profesionalni instalater će razgovarati o ovim uvjetima sa klijentom.

Podešavanje banje sa najmanje 2 osobe.

1. Premestite čitavo pakiranje na izabrano mesto. Ne vucite banju po podu jer to može dovesti do oštećenja i curenja. Otvorite kutiju pažljivo jer ta kutija može da se koristi za čuvanje banje tokom dugotrajnog skladištenja ili kada se ne koristi.
2. Postavite sve delove na pod i proverite da li imate sve delove. Za delove koji nedostaju ili oštećene delove kontaktirajte najbliži ovlašćeni servis Intex naveden u odvojenoj listi "Ovlašćenih servisnih centara".

Kontrolne ploče hidromasažnog bazena

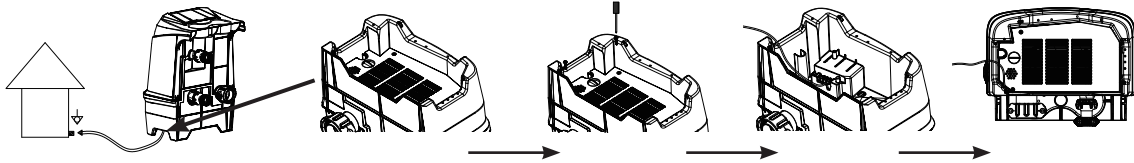
Okrenite poklopac ploče da biste pristupili gumbima kontrolne ploče. Uvijek zatvorite poklopac ploče kada završite ili ne koristite (vidi sliku 1.1 & 1.2).



PODEŠAVANJA (nastavak)

Opcionalni sistem izjednačenja potencijala

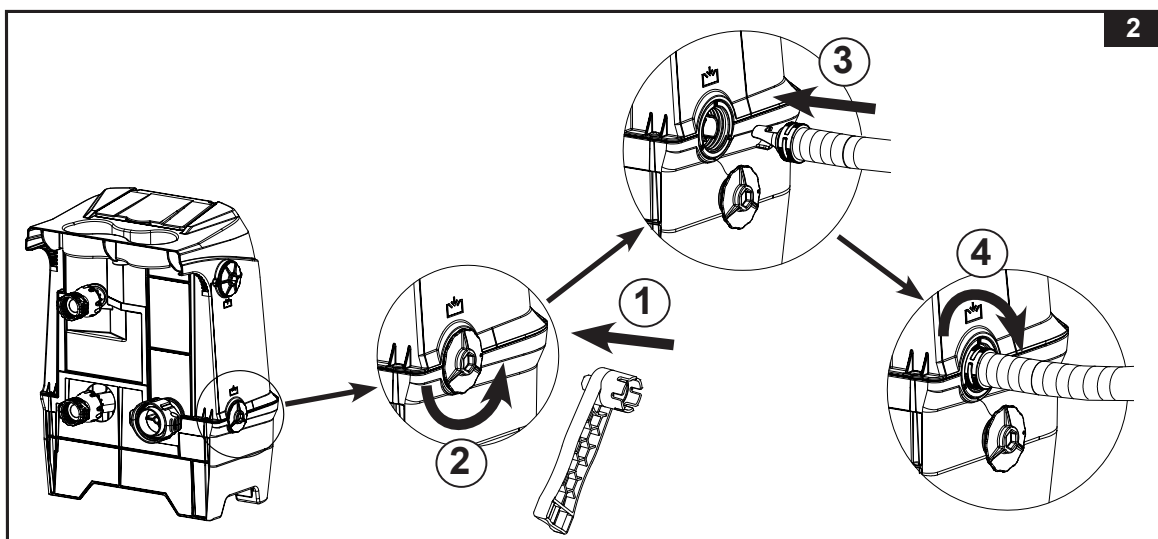
Zavisno od lokalnih građevinskih normi i propisa, neka kvalifikovani električar priključi priključak za izjednačenje potencijala hidromasažnog bazena sa provodnikom (žicom) nominalne površine poprečnog preseka od 2,5 mm² do 6 mm² na kućni priključak za izjednačenje potencijala. (Žica nije u opsegu isporuke.)



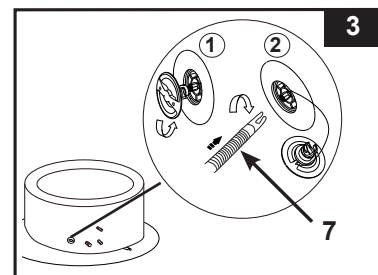
Naduvavanje

Naduvajte bočnu stranu banje



1. Raširite foliju hidromasažnog bazena i usmerite ventil za ispuštanje prema odgovarajućem području odvoda.
2. Odvrnite poklopac otvora za napuhavanje (4) kako biste otkrili izlaz za napuhavanje. Crevo za naduvavanje (7) umetnite u ventil i okrenite ga udesno da se učvrsti u položaju (vidi sliku 2).



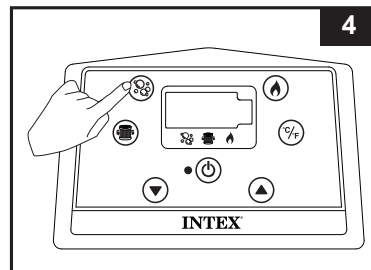
3. Odvrnite kapicu vazdušnog ventila na hidromasažnom bazenu radi otkrivanja drške u gornjem položaju za naduvavanje. Ubacite drugi kraj creva za dovod (7) u ventil i okrenite ga prema desno da biste ga učvrstili (vidi sliku 3).



PODEŠAVANJA (nastavak)

4. Za uključivanje kontrolne ploče pritisnite taster . Pritisnite dugme  da naduvate stranicu hidromasažnog bazena oko 5 minuta (vidi sliku 4).

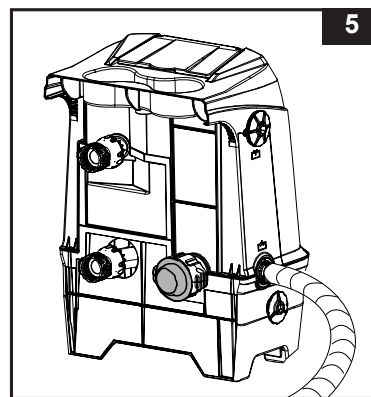
5. Da biste ugasili pritisnite dugme .



6. Za idealan nivo tvrdoće izaberite između sledeće dve opcije za ponovno punjenje hidromasažnog bazena:

- Čepom za ulazni/izlazni otvor (15) pokrijte izlazni otvor ventilatora i nastavite sa naduvavanjem otprilike minut, zatim odmah odvojite crevo za naduvavanje sa vazdušnog ventila (vidi sliku 5); ili
- Na hidromasažni bazen priključite kontrolnu jedincu hidromasažnog bazena i uspite vodu do preporučenog nivoa, pogledajte odeljak „Postavljanje kontrolne jedinice hidromasažnog bazena“. Naduvavajte bazen još jedan minut, zatim odmah odvojite crevo za naduvavanje sa vazdušnog ventila.

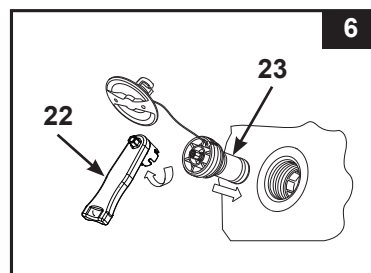
VAŽNO: Nemojte da prekomerno punite ili da za naduvavanje koristite vazdušni kompresor.




7. Vratite nazad poklopac ventila.

Poklopac je dizajniran tako da se zašarafi i odšarafi. Nikada ne primenjujte silu jer to može izazvati da se olabavi kompletan interni sistem ventila. Za održavanje ventila vidi "Učvršćivanje vazdušnog ventila cevi banje".

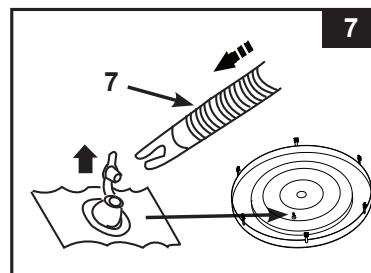
BELEŠKA: Ako zbog habanja i trošenja postoji potreba za zamenom jezgre ventila za ispuštanje pritiska vazduha (23), upotrijebite isporučeni ključ (22) da bi ooptustili jezgru od baze ventila. Umetnite zamensko jezgro i pritegnite ga ključem. Uverite se da je jezgra dobro stegnuta (vidi sliku 6).



Naduvajte vazdušni mehur pokrivača banje

- Otvorite ventil za naduvavanje i ubacite crevo za naduvavanje (7) u ventil. Pritisnite  za naduvavanje sve dok ne bude čvrsto na dodir ali ne previše tvrdo (vidi sliku 7).
- Odvojite crevo za naduvavanje (7) sa priključka za naduvavanje i sa ventila.
- Vratite poklopac izlaza za naduvavanje; Zatvorite i ostavite ventil za naduvavanje.

BELEŠKA: Ukoliko postoji potreba da se doda malo vazduha u bočne strane banje ili vazdušni mehur pokrivača nakon podešavanja, pogledajte iznad poglavlja "Naduvajte cevi bočnih strana banje" i "Naduvajte vazdušni mehur pokrivača banje". Vazdušni mehur pokrivača banje je unapred ugrađen u pokrivač banje. Ako je potrebno da se ponovno instalira, postavite nenaduvani vazdušni mehur unutar pokrivača banje pre naduvavanja mehura.



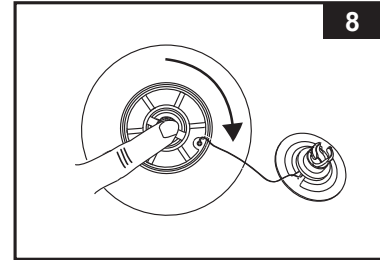
PODEŠAVANJA (nastavak)

Izduvavanje

Za bočne stranice banje:

1. Otpustite poklopac da biste otkrili držalo, gurnite držalo unutra i okrenite 90 stupnjeva udesno da biste ga učvrstili u donjoj poziciji (vidi sliku 8).
2. Kada završite sa izduvavanjem, gurnite držalo i okrenite 90 stepeni ulevo da ga vratite u položaj za naduvavanje.
3. Vratite poklopac nazad.

BELEŠKA: Za izduvavanje banjske kade radi skladištenja, pogledajte odeljak "SKLADIŠTENJE".

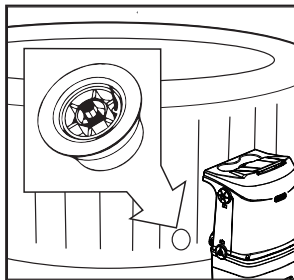


Za vazdušni mehur pokrivača:

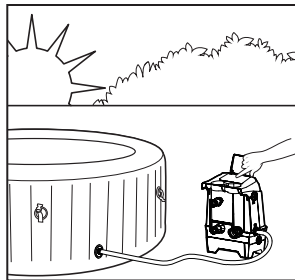
1. Izvucite poklopac ventila i stiskajte ventil na donjem delu sve dok se ne izduva.
2. Vratite ventil i ostavite ga.

⚠ VAŽNO

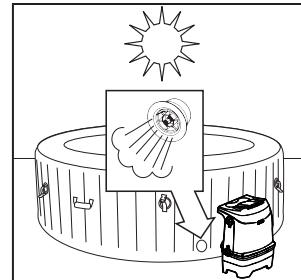
Ventil za naduvavanje/izduvavanje banje ima funkciju "ispuštanja pritiska vazduha" koja automatski ispušta višak zraka kada unutarnji pritisak u banji naraste između 0,363 i 0,508 psi (0,025 - 0,035 bara).



Ventil za ispuštanje pritiska vazduha.



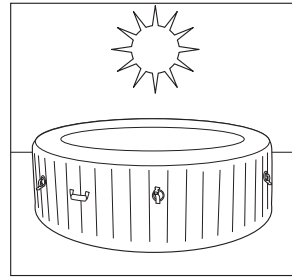
Naduvavanje banje ujutro.



Vazduh se širi na podnevnoj vrućini. Ventil za ispuštanje pritiska vazduha se aktivira i ispušta višak vazduha.



Po hladnijim noćnim temperaturama banja izgleda slabije naduvana.



Na podnevnoj vrućini vazduh se širi i pritisak vazduha se ispravlja.

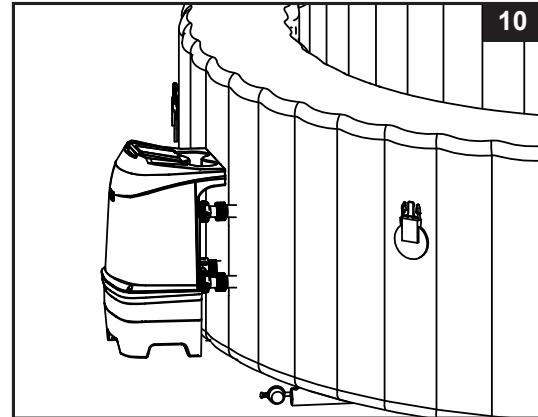
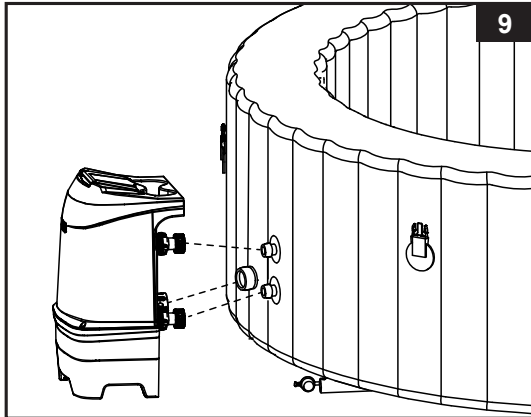
PODEŠAVANJA (nastavak)

Instalacija kontrolne jedinice banje

1. Spojite kontrolnu jedinicu banje na crevo banje (vidi sliku 9 & 10). Čvrsto zategnite priključke rukom. Nemojte da zatežete alatom.

BELEŠKA: Nemojte nikada da pričvršćujete eksterni pribor koji nije isporučen sa kompletom na hidromasažni bazen ili osnovnu kontrolnu jedinicu to će da poništi garanciju.

OPREZ: Nemojte sedeti, naginjati se, pokrivati niti stavljati nikakve predmete preko kontrolne jedinice banje.





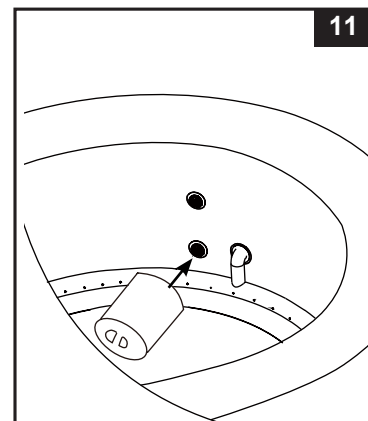
2. Učvrstite sklop kućišta uložka filtera unutra na izlaznu mrežu banje (vidi sliku 11). Najpre naduvajte banju a tek onda instalirajte filter pumpe.
3. Pre punjenja vodom se uverite da je donji poklopac otvora za pražnjenje čvrsto sigurno zatvoren iznutra i spolja.
4. Napunite kadu slatkom vodom na nivo između oznaka MIN i MAKS označenih sa unutrašnje strane bočne strane banje. Nemojte da pre napunite banju. Nikada ne pomerajte banju sa vodom unutra i/ili sa kontrolnom bazom učvršćenom za banju jer može doći do oštećenja banje ili kontrolne baze.

UPOZORENJE: Nikada ne sipajte vodu sa temperaturom višom od 40°C (104°F) direktno u banju. Preporučuje se da napunite banju sa mlakom vodom radi bržeg grejanja i uštede energije.

5. Postavite pokrivač banje i vazdušni mehur (unapred instaliran u pokrivač banje) u banju, i uverite se da su kopče pokrivača banje učvršćene pomoću isporučenog tastera posle zatezanja traka sa kopčama.

VAŽNO: Redovno proveravajte da li na navlaci za hidromasažni bazen postoje znakovi prevremene istrošenosti i pohabanosti, oštećenja ili znakovi dotrajalosti. Nikada ne koristite oštećeni pokrivač banje.

6. Uverite se da je kućište hidromasažnog bazena priključeno u propisno postavljenu i kategorisanu električnu utičnicu i pritisnite taster  da uključite kontrolnu ploču. Pritisnite  taster na kontrolnoj ploči da aktivirate grejalicu. Pogledajte odeljak "Kontrolna ploča hidromasažnog bazena".



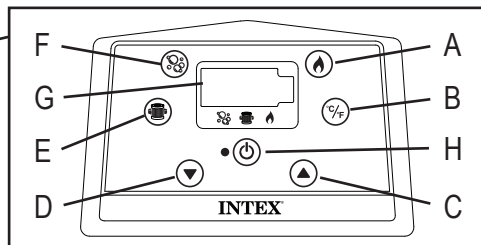
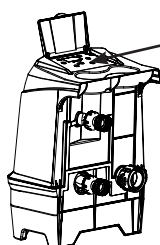
Pokrivač banje

Imajte na umu da su kopče za povezivanje pokrivača i kopče za zaključavanje. Dva ključa nalaze se u plastičnoj kesici sa uputstvima i drugim priborom. Svaka kopča je označena sa simbolom "zaključano" i "otključano" za lakši rad: stavite ključ u otvor na kopči i okrenite ga u odgovarajuću poziciju za zaključavanje ili otključavanje kopče. Kako bi se osigurala bezbednost od neovlašćenog pristupa, uvek stavite pokrivač na banju kada nije u upotrebi, i zaključajte sve kopče. Ključeve uvek držite dalje od dohvata dece. U slučaju da zagubite ključeve, možete koristiti bilo koji pljosnati šrafčiger slične veličine da biste zaključali ili otključali kopče.

Kad se banja koristi, pokrivač treba staviti na čisto, suvo mesto; u suprotnom može da pokupi prljavštinu i bakterije. Prekrivače ne treba stavljati na drvene stolove ili drvene podove zbog rizika od izbeljivanja drveta. Podizač prekrivača, namenski potpora ili sličan uređaj se preporučuje da bi se osiguralo da prekrivač, većinom njegova strana okrenuta vodi, ne dođe u dodir sa zemljom ili bilo kojom drugom prljavom površinom.

FUNȚIONAREA

KONTROLNA PLOČA BANJE



- A: Dugme za grejanje
- B: Dugme za prebacivanje između Celzijusa/Farenhajta
- C: Dugme za povećanje temperature
- D: Dugme za smanjenje temperature
- E: Dugme filtera vode
- F: Dugme za mehuriće
- G: LED prikaz
- H: Dugme za uklj/isklj



Dugme za uklj/isklj: Kada se uređaj priključi, koristite ovo dugme da biste aktivirali dugmad kontrolne ploče jedinice. Zelena svetlost pored dugmeta se upali kada se aktivira. Pritisnite ovo dugme da biste isključili sve trenutno aktivirane funkcije.

BELEŠKA: Dugme za uključivanje/isključivanje može da se pojavi kao crno dugme u centru kontrolne table.

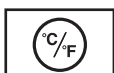


Dugme za grejanje: Koristite ovo dugme za aktivaciju sistema za grejanje. Pumpa će zagrevati vodu banje sve dok temperatura vode ne dostigne zadatu temperaturu. Kada temperatura vode padne 1-2°C (1.8-3.6°F) ispod zadane temperature sistem grejanja ponovno se pali. Kada je ikona plamena na ekranu crvena, sistem grejanja je aktiviran. Kada ikona plamena postane zelena, voda je dosegla zadanu temperaturu. Sistem grejanja miruje a sistem za filtriranje će nastaviti da radi non-stop.

BELEŠKA: Da se zaustavi sistem filtracije dok grejač miruje, najpre pritisnite dugme plamena, a zatim na dugme filtera. Pritiskom samo na dugme plamena dok je grejač u režimu mirovanja će se isključiti samo sistem grejanja a sistem za filtriranje će raditi još 24 sata pre nego što se automatski isključi.

VAŽNO: Sledeći uslovi će dovesti do sporog zagrevanja vode.

- Temperatura je niža od 10°C (50°F).
- Vanjski vetar ima brzinu veću od 3.5-5.4 m/s (8-12 mph).
- Funkcija mehurića se aktivira kada voda u banji zagrejava.
- Banja nije pravilno pokrivena pokrivačem banje kada se voda zagrejava.



Dugme za prebacivanje između Celzijusa/Farenhajta: Temperatura može da se prikazuje u Celzijusima ili u Farenhajtima. Sistem je tvornički podešen na Celzijuse.

BELEŠKA: Tvornička temperatura je 20°C (68°F). Temperatura može da se podešava u rasponu od 20°C (68°F) do 40°C (104°F).



Dugmad za podešavanje temperature: Pritisak dugmeta za smanjenje ili povećanje temperature uzrokuje treperenje LED svetla. Kada treperi možete podesiti na željenu postavku temperature. Ako držite ove tastere niz vrednosti će se brzo povećavati ili smanjivati. Novo i željeno podešavanje temperature će ostati na LED displeju tokom 5 sekundi da se potvrdi nova vrednost.



Dugme filtera vode: Ovim dugmetom uključujete ili isključujete pumpu filtera. Ako je aktiviran sistem grejanja, sistem za filtriranje će se automatski uključiti. Ikona filtera za vodu na ekranu je zelena kada se aktivira.



Dugme za mehuriće: Koristite ovo dugme za aktiviranje sistema za masažu koji ima funkciju 30-minutnog auto matskog isključivanja. Ikona mehurića na ekranu je zelena kada se aktivira.

OPREZ: Nemojte da uključujete sistem za mehuriće kada je stavljen pokrivač. Vazduh može da se nakupi u banji i prouzrokovati nepopravljivu štetu i telesne povrede.





LED prikaz: Kada je sistem priključen na napajanje LED displej prikazuje trenutnu temperaturu vode automatski.

⚠ UPOZORENJE

NIKADA nemojte da koristite banju ako je prikazana temperatura vode više od 40°C (104°F).

KARTA LED KODOVA

LED OČITANJE	UZROK	REŠENJE
E90	Nema protoka vode	<ul style="list-style-type: none"> Isključite i iskopčajte kontrolnu jedinicu. Uverite se da je izlazna rešetka pokrivača čista i da nema prepreka. Očistite ili zamenite uložak, pogledajte poglavlje o održavanju i skladištenju. Uverite se da ulazne/izlazne veze na banji i filter pumpe nisu blokirani. Redovito dezinficirajte vodu u banji da se uložak filtera ne začepi. Ako se problem nastavi, obratite se servisnom centru.
E94	Temperatura vode preniska	<ul style="list-style-type: none"> Ako je temperatura ispod 0°C (32°F) ne preporučujemo da koristite banju. Isključite i iskopčajte kontrolnu jedinicu, dodajte malo tople vode da se podigne temperatura vode u banji iznad 1°C (34°F), a zatim pritisnite dugme  da se voda zagreje do željene temperature. Ako se problem nastavi, obratite se servisnom centru.
E95	Temperatura vode previsoka	<ul style="list-style-type: none"> Isključite i iskopčajte kontrolnu jedinicu. Kada se voda ohladi, uključite RCD i ponovo sve pokrenite ispočetka. Isključite grejač, zatim dugme za filter i dugme za mehuriće za snižavanje temperature vode. Ako se problem nastavi, obratite se servisnom centru.
E96	Sistemska greška	<ul style="list-style-type: none"> Isključite i iskopčajte kontrolnu jedinicu. Spojite RCD i sve ponovno pokrenite ispočetka. Ako se problem nastavi, obratite se servisnom centru.
E97	Zaštita od požara	<ul style="list-style-type: none"> Kontaktirajte servisni centar Intex.
E99	Slomljen senzor temperature vode	<ul style="list-style-type: none"> Kontaktirajte servisni centar Intex.
END (KRAJ)	Nakon 72 sati rada, pumpa će preći u hibernaciju i funkcije brzog grejanja i filtracije vode će biti isključene.	<ul style="list-style-type: none"> Pritisnite dugme  za ponovnu aktivaciju pumpe filtera.

Zaštita od smrzavanja: grejač hidromasažnog bazena je programiran za automatsko zagrevanje vode ako se temperatura vode spusti ispod 4 °C (39 °F). Iako hidromasažni bazen treba da se skladišti tokom zimskih meseci, sistem će da zaštiti unutrašnje komponente u slučaju povremenih temperatura ispod nule. Hidromasažni bazen treba da se uključi, a GFCI/RCD da se resetuje. Sistem će da aktivira filtersku pumpu zajedno sa grejačem koji će raditi dok voda ne dostigne temperaturu od 10 °C (50 °F). Ako se očekuje duži period s temperaturama ispod nule, rastavite hidromasažni bazen i skladištite ga tokom zime u skladu s uputstvima za skladištenje. Kada se program samozagrevanja aktivira, nije ga moguće isključiti na kontrolnoj ploči dok temperatura vode ne dostigne najmanje 5 °C (41 °F), osim ako se ne isključi iz strujnog napajanja.

SAVETI ZA SMANJENJE GUBITKA TOPLOTE I POTROŠNJE ENERGIJE

- 1) Uvek držite prekrivač banje navučenim da biste smanjili gubitak toplote tokom zagrevanja banje između upotreba (ali ne dok se banja koristi). Vodite računa da prekrivač čvrsto pristaje, prema uputstvu proizvođača, da bi se povećala izolacija. Preporučuje se da se prekrivač, kad nije u upotrebi, drži dalje od zemlje da bi ostao čist (naročito površina u neposrednoj blizini površine banjske vode). Prekrivač treba čuvati na prikladnom mestu, gde ne može da se ošteti ili da izazove štetu.
- 2) Proverite postavljenu temperaturu vode i razmotrite njeno smanjenje za periode kad se banja obično neće koristiti.
- 3) U zavisnosti od spoljašnjih uslova, razmotrite potpuno isključivanje grejača ako nećete koristiti banju tokom dužeg vremenskog perioda (gde banja pruža ovu opciju ali i dalje održava rezidualnu dezinfekciju/pH vrednosti).
- 4) Imajte u vidu da opseg ugodne temperature tokom upotrebe može da bude niži od maksimalne bezbedne temperature.
- 5) Koristite priloženu izolacionu tkaninu na zemlji ispod banje da biste smanjili gubitak toplote kroz dno banje.
- 6) Održavajte čistoću filtera da biste očuvali odgovarajuće radne uslove za pumpu i izbegli nepotrebnu zamenu i ponovno zagrevanje vode.

ODRŽAVANJE I HEMIKALIJE

⚠ UPOZORENJE

Uvek isključite ovaj proizvod iz zidne utičnice pre skidanja, čišćenja, poslova održavanja ili bilo kakvih prilagođavanja proizvoda.

Dezinfekcija vode

Vlasnik banje mora redovno proveravati i održavati vodu u banji prečišćenom putem redovnog održavanja (ako je potrebno, svakodneвно). Dodavanje dezinfekcijskog sredstva i drugih hemikalija će kontrolisati bakterije i viruse koji se nalaze u vodi banje.

Održavanje pravilnog balansa vode kroz pravilnu upotrebu dezinfekcije najvažniji je faktor u maksimiziranja životnog veka i izgleda banje, kao i obezbeđivanje čiste, zdrave i bezbedne vode. Pravilna tehnika je važna za testiranje vode i tretiranje vode. Obratite se vašem prodavaču bazena/banje u vezi profesionalnog saveta za procedure hemijske obrade, dezinfekcije, testova i procedure ispitivanja.

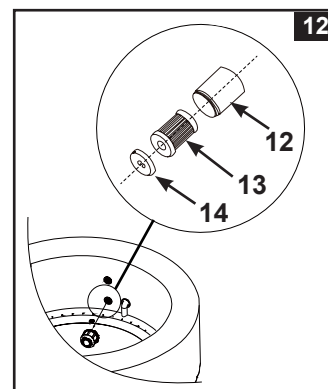
OPREZ: UVEK SLEDITE UPUTSTVA PROIZVOĐAČA HEMIKALIJA I UPOZORENJA U SVEZI ZDRAVLJA I OPASNOSTI.

Nemojte da dodajete hemikalije ako je neko u banji. To može da uzrokuje iritaciju kože ili očiju. Sredstva za dezinfekciju na bazi hlora mogu da oštete banju. Ni u kom slučaju, kompanija Intex Recreation Corp., Intex Development Co. Ltd., sa njima povezane kompanije, ovlašćeni agenti i servisni centri, prodavci ili zaposlenici odgovorni za kupce ili bilo koje druge stranke, neće biti odgovorni za troškove u vezi sa gubitkom vode iz banje, hemikalijama ili štete od vode.

Održavanje vode banje i uložaka

Zaštite sve korisnike banje od mogućih bolesti vezanih za vodu držeći vodu u banji čistom i dezinficiranom. Uvek održavajte dobru higijenu. Da bi se obezbedio dobar kvalitet vode u banji sledite ove procedure:

1. Pregledajte i očistite kertridž filtera jednom nedeljno i zamenite kertridž filtera po potrebi.
 - a. Odvrnite sklop kućišta uložka iz creva banje i izvadite uložak (vidi sliku 12).
 - b. Pomoću creva za vodu isperite uložak. Ako uložak ostane zaprljan i promenjene boje treba da se zameni. Uvek imajte rezervni uložak.
 - c. Ponovo instalirajte čisti uložak nazad u kućište uložka i vratite sklop kućišta uložka nazad u crevo i u bočnu stranicu banje.
2. Promenite vodu u spa bazenu svaka 2-3 meseca ili će postati mutna i pravilna hemija vode je neće izbistriti. Za detalje pogledajte poglavlja "Praženje kade banje" i "Čišćenje kade banje".
3. Koristite hemikalije za održavanje pravilnog hemizma u banji. Oštećenja na banji koja nastanu zbog zloupotrebe hemikalija i lošeg upravljanja vodom u banji nisu pokrivena garancijom.
4. Svi korisnici se moraju tuširati pre ulaska u banju.




Balans hemije vode

Održavajte nivo pH vrednosti u vodi između 6,8 i 7,6, ukupan nivo alkalnosti između 60 i 120 ppm a nivo slobodnog hlora između 2 do 4 ppm. Za testiranje hemikalija vode hidromasažnog bazena upotrebljavajte komplet za testiranje (nije u opsegu isporuke, može da se kupi posebno) pre svake upotrebe hidromasažnog bazena i vodu testirajte najmanje jednom nedeljno.

BELEŠKA: Proverite rok trajanja na testnim trakama jer rezultati testa mogu biti netačni ako se komplet koristi posle tog datuma. Nizak pH će oštetiti pumpu banje ili dakuzija. Šteta nastala usled hemijske neravnoteže nije pokrivena garancijom.

Koristite uključeni hemijski plutajući dispanzer za unos hlora [veličina hemijskih tableta: prečnik manje od 1" (2,5 cm)] u vodu banje. Dodajte 1 tabletu u dispanzer. Uvek sledite uputstva proizvođača hemikalija. Uklonite hemijski plutajući dispanzer dok se banja koristi.

Nikada nemojte dozvoliti da hlor dođe u kontakt sa crevom banje ako se nije potpuno rastvorio. Isperite sve cevi tretiranom vodom tako što ćete aktivirati funkciju mehurića sat vremena na dan.

VAŽNO: Pritisnite dugme  na kontrolnoj tabli banje da biste uključili pihaljku za mehuriće i da pomognete da se hemikalije otope u vodi.

Nikada ne mešajte hemikalije zajedno. Svaku hemikaliju dodajte u vodu zasebno. Temeljno rastvorite svaku hemikaliju pre nego dodajete još jednu u vodu.

HEMIKALIJA VODE U BANJI I BALANS

Parametar	Vrednost ^a
Jasnoća vode	jasan pogled na dno
Ukupna alkalnost (TA) u mg/L	60 to 120
Tvrdoća kalcijuma (CaCO ₃) u mg/L	150 to 250
Boja vode	nikakva boja ne bi trebalo da se vidi ^{b, c}
Zamućenost u FNU/NTU	maks. 1.5 (po mogućstvu manje od 0,5)
Koncentracija nitrata iznad one u vodi za punjenje u mg/l	maks. razlika od 20 u poređenju sa koncentracijom vode za punjenje
Ukupni organski ugljenik (TOC) u mg/L ^d	maks. 4.0
Potencijal redoksa naspram Ag/AgCl 3,5 M KCl u mV	min. 650
pH vrednost ^{e, f}	6.8 to 7.6
Slobodan aktivni hlor (bez cijanurne kiseline) na mg/l	0.3 to 1.5 ^g
Brom u mg/L	2.0 to 4.0 ^h

Kad se koriste alternativna/dodatna sredstva za dezinfekciju, mogu se uzeti u obzir drugi odgovarajući parametri.

- a Konsultujte nacionalne propise i smernice za bilo kakva odstupanja.
- b Prirodni izvori vode mogu da uvedu obojenost vode.
- c Namerno bojenje vode je isključeno.
- d Kad se koriste organska jedinjenja, ova vrednost može da bude viša.
- e Podložno korišćenim flokulansima (ako se koriste).
- f Kad je pH veći od 7,5, slobodni aktivni hlor je manji od 50%.
- g Uobičajeno preporučena koncentracija slobodnog hlora u vodenim okruženjima je od 0,3 do 1,5 mg/L. Međutim, da bi se osigurala higijena vode u banjском okruženju gde se voda zagreva a odnos zapremine vode po korisniku je nizak, prihvatljivo je privremeno prekoračiti ovu koncentraciju ručnim doziranjem, ako zdravlje korisnika nije kompromitovano. Stoga je prihvatljiv opseg od 2,0 do 4,0 mg/L koji preporučuju i Agencija za zaštitu životne sredine i Centar za kontrolu bolesti u SAD. Ne koristite cijanuričnu kiselinu.
- h Privremeno prekoračenje zbog ručnog doziranja i niskog odnosa zapremine vode po korisniku je prihvatljivo, ako zdravlje korisnika nije kompromitovano.

Naročito treba voditi računa sa hemijskim tretmanom vode i obratiti posebnu pažnju na ograničenja sredstava za dezinfekciju i kontrolu pH vrednosti. Upotreba ozona ili UV zračenja, gde je primenljivo, treba uvek da bude udružena sa rezidualnom dezinfekcijom nekim oksidišućim biocidom (npr. hlorom ili bromom ili drugim biocidnim proizvodima kompatibilnim sa preporukama proizvođača).

Nepravilna upotreba hemikalija može da dovede do degradacije, oštećenja i drugih nedostataka površine banje i drugih komponenti banje (obično promena boje materijala, korozija metalnih delova).

Bez hlora: dali u vodi banje ima ostataka hlora.

Prenizak rezultat – neodgovarajući nivo dezinfekcije.

Previsok rezultat – izaziva probleme glede mirisa, iritaciju kože i očiju, korodira metale i druge materijale.

pH: vrednost koja pokazuje koliko kiselosti ili baze ima u vodi banje.

Prenizak rezultat – korodira metale, iritacija očiju i kože, uništavanje ukupne alkalnosti.

Previsok rezultat – formacija kamenca, prljava voda, kraće trajanje filtera/grejača, iritacija očiju i kože, slaba efikasnost hlora.

Ukupno alkaliteta (TA): ukazuje na stepen otpora vode na pH promene. Ona određuje brzinu i lakoću pH promene, tako da uvek prilagodite ukupnu alkalnost pre podešavanje pH nivoa.

Prenizak rezultat – korodira metale, iritacija očiju i kože. Niska alkalnost uzrokuje nestabilnost pH nivoa.

Previsok rezultat – formacija kamenca, mutna voda, kraće trajanje filtera/grejača, iritacija očiju i kože, potreba za mnogo dodavanja hlora.

HEMIKALIJA VODE U BANJI I BALANS (nastavak)

Tvrdoća kalcijuma (CaCO₃): odnosi se na količinu kalcijuma i magnezijuma rastvorenih u vodi. Prenizak rezultat – teškoća stvaranja balansa u vodi, korozija metalnih delova, iritacija očiju i kože i upenjavanje vode. Previsok rezultat – stvaranje kamenca, mutna voda, iritacija očiju i kože, teškoće stvaranja balansa u vodi i neefikasnost filtera/grejača.

Indeks zasićenja (SI): temperatura, koncentracija tvrdoće kalcijuma, ukupna alkalnost i pH predstavljaju glavne faktore koji utiču na stvaranje kamenca. Tendencija da se stvara kamenac u vodi ili da izaziva koroziju ukazuje na indeks zasićenja (SI):

$$SI = pH + TF + CF + AF - 12.1$$

*Gde: TF = faktor temperature; CF = faktor tvrdoće kalcijuma; AF = faktor ukupne alkalnosti

Temperatura vode		TF	Kalcijum Tvrdoća (ppm)	CF	Ukupno Alkalitet (ppm)	AF
(°C)	(°F)					
8	46	0.2	75	1.5	50	1.7
12	54	0.3	100	1.6	75	1.9
16	61	0.4	150	1.8	100	2.0
19	66	0.5	200	1.9	150	2.2
24	75	0.6	250	2.0	200	2.3
29	84	0.7	300	2.1	300	2.5
34	93	0.8	400	2.2	400	2.6
40	104	0.9	500	2.3	--	--

Testirajte pH vode, temperaturu, tvrdoću kalcijuma i ukupni nivo alkalnosti. Koristite ekvivalentne faktore u SI jednačini.

SI = 0, balans

Ako je SI > 0, uveti stvaranja kamenca ili mutna voda.

Ako je SI < 0, korozija metala i iritacija očiju i kože.

SI se smatra zadovoljavajućim ako je vrednost u rasponu od -0.3 do +0.3. Nula je perfektno.

Podešavanje vode u banji

Kako da podesite hemiju vode u banji kada su nivoi van raspona.

OPREZ: Uvek sledite uputstva proizvođača hemikalija i upozorenja u svezi zdravlja i opasnosti.

Podešavanje ukupnog nivoa alkaliteta (TA)

Uklonite navlaku za hidromasažni bazen da provetrite vodu i upotrebite komplet za testiranje (nije u opsegu isporuke) za proveru nivoa hemikalija. Najpre se uverite se da je nivo hlora u vodi između 2-4 ppm, jer hlor utiče na rezultat TA testa.

Ako je nivo TA (a ne pH) viši od 120 ppm, dodajte odgovarajući hemijski proizvod da smanjite nivo TA.

Ako je nivo TA niži od 60 ppm, dodajte odgovarajući hemijski proizvod da povećate nivo TA.

BELEŠKA: Posle korekcije, ponovo testirajte vodu posle 24 sata i podesite ponovo ako je potrebno.

Podešavanje pH nivoa

Nakon što ukupna alkalnost bude smanjena na 120 ppm ili povećana na 80 ppm a pH je i dalje visok ili nizak, dodajte odgovarajući hemijski proizvod da podesite pH nivo između 6,8 i 7,6.

Podešavanje tvrdoće kalcijuma


Za proveru nivoa tvrdoće vode upotrebite komplet za testiranje (nije u opsegu isporuke) i prilagodite tvrdoću vode odgovarajućim hemijskim proizvodom.

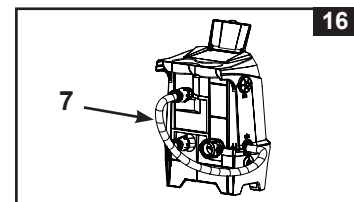
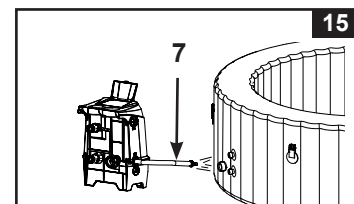
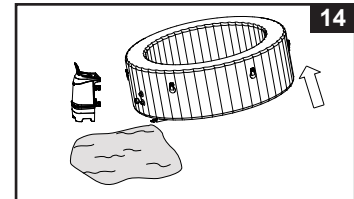
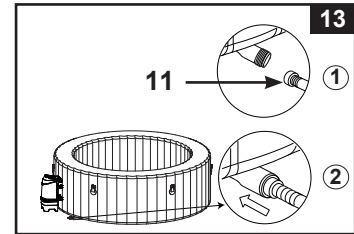
UPOZORENJE

Rukujte svim hemikalijama pažljivo i nosite dodatnu zaštitnu opremu, uključujući naočare i rukavice. Veoma je važno da kiselinu ne prskate na vašu kožu ili odeću, niti u oči.

ODRŽAVANJE

Pražnjenje kade banje

1. Isključite kontrolnu jedinicu banje.
2. Povežite adapter ispusnog ventila na baštensko crevo i usmerite drugi kraj baštenskog creva u smeru odgovarajućeg prostora za pražnjenje.
3. Uklonite čep ispusnog ventila sa spoljne strane banje i priključite adapter ispusnog ventila za pražnjenje (vidi sliku 13).
4. Od iznutra banje, otvorite čep ventila za pražnjenje i voda će početi teći iz baštenskog creva.
5. Kada voda prestane da teče, iskopčajte kontrolnu jedinicu banje sa bočne stranice banje. Podignite bočnu stranu sa crevom sa strane suprotne odvodu, ovodeći tako svu preostalu vodu u odvod i tako ispraznite čitavu banju (vidi sliku 14).
6. Odvojite crevo za naduvavanje (7) sa priključka za naduvavanje na kontrolnoj jedinici.
7. Uključite banju i pritisnite dugme , usmerite crevo za dovod na dovodima/odvodima banje i kontrolne jedinice banje da biste ispraznili sva creva u sistemu (vidi sliku 15 i 16).
8. Pomoću čiste krpe obrišite bilo kakav ostatak vode i vlage sa banje i kontrolne jedinice banje.
9. Uverite se da su džakuzi i kontrolna jedinica banje potpuno osušeni.
BELEŠKA: Uključeni priključci (15) mogu da se koriste za prekrivanje spojeva za dovod i odvod na banji iznutra kako bi se sprečilo da voda istječe van iz banje.



Čišćenje kade banje

Ako je u vodi vidljiva prljavština ili ako voda postaje mutna i odgovarajuća hemija ne razbistri vodu, promenite vodu i očistite banju.

Vidi poglavlje "Pražnjenje kade banje" za uputstva oko pražnjenja banje.

Dok je prazna, izvadite kućište uložka sa unutrašnjosti bočne strane, očistite bočne strane kade banje i/ili zamenite uložak. Koristite sunđer i blagu sapunicu da obrišete sve tragove zemlje ili mrlje na unutrašnjosti bočnih strana banje.

Temeljno isperite pre punjenja čistom vodom.

VAŽNO: Nemojte da koristite čeličnu vunu, tvrde četke ili abrazivna sredstva za čišćenje.

Uklanjanje biofilma

Posećite lokalnog stručnjaka za banje radi proizvoda za uklanjanje biofilma i saveta.

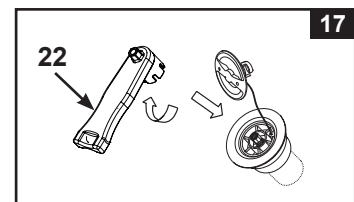
Učvršćivanje vazdušnog ventila banje

Pre upotrebe proverite vazdušni ventil kade banje radi curenja i zaptivenosti.

Ako iz vazdušnog ventila izlazi vazduh, koristite uključeni ključ (22) da zategnete vazdušni ventil na sledeći način:

1. Dok je kada banje izduvana, otvorite čep vazdušnog ventila i postavite ključ (22) na vazdušni ventil (vidi sliku 17).
2. Sa jedne strane držite zadnji deo baze vazdušnog ventila iz unutrašnjosti bočne strane banje i okrećite ključ (22) u smeru kazaljke sata.

VAŽNO: Nikada ne podešavajte bazu vazdušnog ventila kada je banja u upotrebi ili je ispunjena vodom. Koristite samo ključ za ventil ako je vazdušni ventil labav ili ako dolazi do ispuštanja oko baze vazdušnog ventila. Nemojte da prekomerno zatežete ventil: prekomerno zatezanje može da ošteti ventil. Uverite se samo da je vazdušni ventil zategnut i da nema ispuštanja.



Pokrivač banje

Redovno proveravajte da li na navlaci za hidromasažni bazen postoje znakovi prevremene istrošenosti i pohabanosti, oštećenja ili znakovi dotrajalosti. Nikada ne koristite istrošeni ili oštećeni pokrivač: neće obezbediti nivo zaštite koji će sprečiti pristup deteta bez nadzora.

Periodično čistite prekrivač iznutra i spolja pomoću sunđera i odgovarajućeg rastvora koji sadrži adekvatnu dezinfekciju (10 mg po litru slobodnog hlora). Nemojte da koristite čeličnu vunu, tvrde četke ili abrazivna sredstva za čišćenje.

ODRŽAVANJE (nastavak)

Okolina banje

Oblasti po kojima hodate bos i opuštate se oko banje treba redovno čistiti. Voda od čišćenja ne sme da teče u banju ili u krug banjske vode. Prljavštinu i sredstva za čišćenje treba pažljivo isprati da bi otekli u okolinu banje.


Popravci kade banje i vazdušnog mehura

Za popravke puknuća koristite uključeni komplet:

- Pre popravaka područje temeljno očistite i osušite.
- Izvadite set zaštitnog papira i pritisnite zakrpu čvrsto preko puknuća. Izravnajte površinu da biste uklonili sve mehuriće vazduha ispod zakrpe.

SKLADIŠTENJE

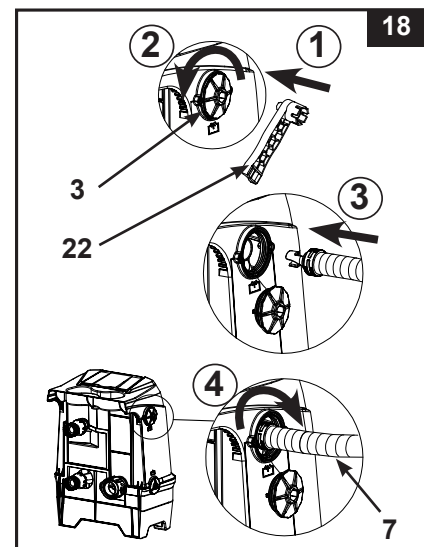
U oblastima koje su podložne temperaturama smrzavanja treba da isпустite vodu iz banje, očistite je i rasklopite i pravilno uskladištite banjski komplet i povezane komponente u zatvorenom prostoru kad temperatura padne ispod 4 °C (39 °F).

1. Ispraznite i očistite banju prema uputstvima u poglavljima "Pražnjenje kade banje" i "Čišćenje kade banje".
2. Sledite u obrnutom smeru uputstva za izduvanje i rastavljanje kade banje, kontrolne jedinice banje i vazdušnog mehura pokrivača banje.
3. Za izduvanje banje i vazdušnog mehura pokrivača banje:
 - a) Otvorite čep odvoda za izduvanje (3) pomoću uključenog ključa (22) (vidi sliku 18).
 - b) Crijevo za napuhavanje (7) umetnite u otvor za napuhavanje i okrenite ga udesno kako biste ga zaključali u položaju.
 - c) Ubacite drugi kraj creva u vazdušni ventil banje ili poklopac vazdušnog ventila vazdušnog mehura banje.
 - d) Pritisnite dugme  za mehuriće za izduvanje.
 - e) Kada se izduvanje završi, sledite gornja dva koraka u obrnutom smeru i uverite se da je čep odvoda za izduvanje (3) dobro učvršćen.

Oprez: Koristiti samo za svrhu opisanu u ovom priručniku.

Držite crevo za naduvavanje podalje od vode ili malenih predmeta kada se vrši izduvanje da bi se izbeglo oštećenja motora puhaljke.

4. Uverite se da su pre skladištenja svi delovi i pribor banje potpuno čisti i suvi. Osušite kadu banje na suncu sat vremena pre sklapanja.
5. Presavijte kadu banje labavo i izbegavajte oštre uglove da sprečite oštećenja ili curenja na oblozi kade banje.
6. Pripremite dodatne uloške za sledeću upotrebu.
7. Hidromasažni bazen i pribor skladištite u zatvorenim prostorima, na suvom mestu uz kontrolisanu temperaturu između 0° - 40 °C (32° - 104 °F).
8. Za skladištenje možete da koristite originalno pakovanje.



OTKLANJANJE PROBLEMA

PROBLEM	UZROK	REŠENJE
DISPLEJ NE RADI/ KONTROLNA JEDINICA BANJE NE RADI	<ul style="list-style-type: none"> Banja je iskopčana ili isključena. Priključak kabla kontrolne ploče je labav. Nestanak napajanja. RCD je izbacio. RCD pokvaren. 	<ul style="list-style-type: none"> Uverite se da je banja začepljena i da je uključena. Obezbedite da je utikač kabla kontrolnog panela čvrsto spojen u utičnicu bazu kontrolne jedinice. Proverite napajanje. Resetirajte RCD. Kontaktirajte servisni centar Intex.
OSIGURAČ DOMAĆINSTVA JE PREGOREO	<ul style="list-style-type: none"> Preslabi osigurač. Preopterećenje osigurača. Električna greška u liniji. 	<ul style="list-style-type: none"> Uverite se da je osigurač dovoljno jak. Osigurajte zasebno napajanje osigurača za banju. Obratite se kvalifikovanom električaru da ispravi električnu grešku.
NE GREJE KAKO TREBA	<ul style="list-style-type: none"> Temperatura podešena na prenisko. Prijavi uložak filtera. Temperatura vode opada dok je grejač u STANDBY modu. Greška na grejaču. 	<ul style="list-style-type: none"> Povećajte temperaturu i učvrstite pokrivač banje. Na vreme zamenite uložak filtera. Ako je grejač u STANDBY modu, dvaput pritisnite dugme plamena da biste zagrejali vodu na postavljenu temperaturu. Kontaktirajte servisni centar Intex.
PUHALJKA ZA MEHURIĆE NE RADI	<ul style="list-style-type: none"> Vazдушna pumpa se prekomerno zagrijava. 	<ul style="list-style-type: none"> Isključite i iskopčajte banju. Ostavite da se ohladi a zatim ponovno sve pokrenite. Ako se problem nastavi, obratite se servisnom centru.
FILTRACIONA PUMPA NE RADI	<ul style="list-style-type: none"> Prijavi uložak filtera. Dovod/odvod filtera je začepljen. Greška na motoru filtera pumpe. 	<ul style="list-style-type: none"> Na vreme zamenite uložak filtera. Redovito proveravajte i čistite dovod i odvod filtera. Kontaktirajte servisni centar Intex.
VODA NIJE ČISTA	<ul style="list-style-type: none"> Sklop uložka nije dobro ubačen. Nedovoljno vreme filtriranja. Prijavi uložak filtera. Nepravilno održavanje vode. Dovod i odvod filtera je začepljen. 	<ul style="list-style-type: none"> Osigurajte se da je sklop uložka pravilno pričvršćen. Povećajte vreme filtracije. Na vreme zamenite uložak filtera. Držite vodu u banju dobro dezinficiranu. Pogledajte uputstva proizvođača hemikalija. Redovito proveravajte i čistite dovod i odvod filtera.
PRIKLJUČCI PUMPE NISU U RAVNINI SA PRIKLJUČCIMA BANJE	<ul style="list-style-type: none"> Jedno ok karakteristika PVC-a jest da. Menja oblik, šta je normalno. 	<ul style="list-style-type: none"> Uzdignite pumpu sa drvetom ili drugom vrstom izolo vanog materijala da bi konektori pumpe i priključci banje bili u istom nivou.
KADA JE ČUDNOG OBLIKA	<ul style="list-style-type: none"> Prošireni unutrašnji pritisak vazduha od jakog sunca. 	<ul style="list-style-type: none"> Ne izlažite banju direktnom sunčevom svetlu. Obezbedite zaštitu od sunca poput suncobrana, šatora, nadstrešnice ili gazebe. Tokom veoma toplog vremena morate da proverite da li je neophodno da ispustite nešto vazduha. Radi toga da se kada banje ne ošteti.

OTKLANJANJE PROBLEMA (nastavak)

PROBLEM	UZROK	REŠENJE
KADA GUBI PRITISAK VAZDUHA	<ul style="list-style-type: none"> • Čep vazdušnog ventila labav. • Baza čepa vazdušnog ventila labava. • Rupa, prorez ili pucanje kade banje. 	<ul style="list-style-type: none"> • Uverite se da je čep ventila čvrsto zatvoren. • Napunite kadu banje sa vazduhom, a zatim se uverite za je baza vazdušnog ventila dobro zategnuta, vidi poglavlje "Zatezanje vazdušnog ventila kade banje". • Stavite tečni sapun i vodu u bocu za špricanje i špricajte na spojeve. Ako ima ispuštanja javljaju se mehurići. Nakon što pronađete ispuštanje, očistite i osušite to područje, a zatim nanesite zakrpu za popravak koji ste dobili sa banjom.
ISPUŠTANJE IZMEĐU PRIKLJUČAKA KADE BANJE I PRIKLJUČAKA KONTROLNE JEDINICE	<ul style="list-style-type: none"> • Priključci dovoda/odvoda baze kontrolne jedinice nisu dobro zategnuti. • O-prsten priključka dovoda/odvoda baze kontrolne jedinice nedostaje/je prljav. 	<ul style="list-style-type: none"> • Zategnite dovodne i odvodne priključke. • Premažite O-prsten vazelinom da bude vodootporan. • Uklonite rešetku iznutra banje sa šrafciherom, obezbedite da je O-prsten dovoda/odvoda na mestu, da je čist i da nije oštećen.
BANJA JE PREGLASNA SAMO DOK RADI FILTRACIJA	<ul style="list-style-type: none"> • Komponente baze kontrolne jedinice nisu čvrsto pričvršćene. • Dno baze kontrolne jedinice nije ravno. • Motor filtera banje ne radi. 	<ul style="list-style-type: none"> • Uverite se da su kontrolna ploča, maska i svi dovodi/odvodi čvrsto povezani. • Uverite se da je podloga ravna, čvrsta i glatka. • Zamenite pokvaren motor filtera novim.
PRITISAK VAZDUHA JE SLAB TOKOM POSTUPKA NADUVAVANJA	<ul style="list-style-type: none"> • Nedostaje O-prsten adaptera creva. • Adapter creva za naduvavanje nije dobro pritegnut. • Spoj između adaptera creva i ventilatorskog izlaznog otvora za naduvavanje i između creva za naduvavanje i ventila za naduvavanje je labav. • Ventilator je neispravan. 	<ul style="list-style-type: none"> • Uverite se da je O-prsten na svom mestu. • Pritegnite/ponovo postavite adapter creva. • Ručno pritegnite tokom postupka naduvavanja. • Ako se problem nastavi, obratite se servisnom centru.
MEHURIĆI VAZDUHA NISU JAKI KAO PRE	<ul style="list-style-type: none"> • Nedostaje O-prsten između priključaka izlaznog otvora za vazduh osnovne kontrolne jedinice i ulaznog otvora za vazduh hidromasažnog bazena. • Navrtka priključka za vazduh nije dobro pritegnuta. • Prolaz kanala za mehuriće vazduha u hidromasažnom bazenu je slomljen ili propušta. • Ventilator je neispravan. 	<ul style="list-style-type: none"> • Uverite se da je O-prsten na svom mestu. • Ručno pritegnite sve navrtke. • Za popravak mesta propuštanja upotrebite zakrpu. • Ako se problem nastavi, obratite se servisnom centru.
SPA KADA NIJE DOVOLJNO ČVRSTA POSLE NADUVAVANJA OD 5 MINUTA	<ul style="list-style-type: none"> • Šta je normalno. Pogledajte odeljak „Naduvajte bočnu stranu banje“. 	<ul style="list-style-type: none"> • Čepom za ulazni/izlazni otvor pokrijte izlazni otvor ventilatora i nastavite sa naduvavanjem otprilike minut, zatim odmah odvojite crevo za naduvavanje sa vazdušnog ventila. • Ili na hidromasažni bazen priključite kontrolnu jedincu hidromasažnog bazena i uspite vodu do preporučenog nivoa, pogledajte odeljak „Postavljanje kontrolne jedinice hidromasažnog bazena“. Naduvavajte bazen još jedan minut, zatim odmah odvojite crevo za naduvavanje sa vazdušnog ventila.

VAŽNO

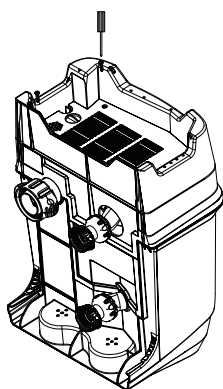
Ako i dalje imate poteškoće, za pomoć se obratite našem korisničkom servisu. Podatke o kontaktu potražite na zasebnom listu „Ovlašćeni servisni centri“.

DEMONTIRANJE MOTORA PUMPE FILTERA

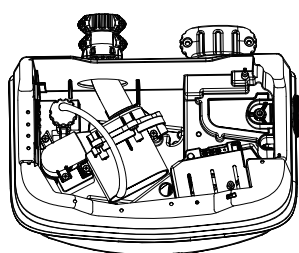
Ako je potrebno da se zameni motor filtera (samo za kvalifikovane tehničare), pratite korake ispod za rasklapanje:

VAŽNO: Pre nego zamenite bilo koji deo, morate da ispraznite preostalu vodu unutar cevovodnog sistema kontrolne baze.

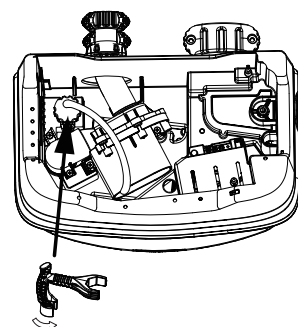
Neophodan pribor: Jedan podesivi ključ i jedan (1) šrafciğer.



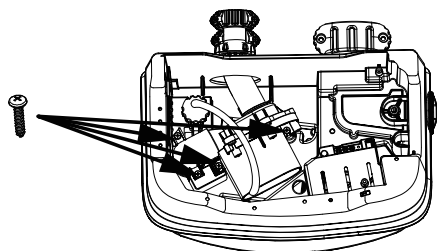
1



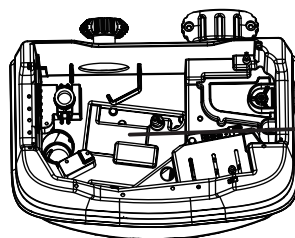
2



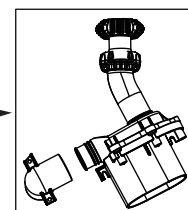
3



4



5



BELEŠKA: Alat "Specijalni ključ" isporučuje se skupa sa novim zamenskim motorom pumpe filtera, a ne sa setom banje.

GARANCIJA

PureSpa proizvedena je od najkvalitetnijih materijala i od strane najkvalitetnijih radnika. Pre izlaska iz fabrike svi se Intexovi proizvodi pregledaju kako bi se utvrdilo da nisu oštećeni. Ova ograničena garancija važi samo za PureSpa.

Ova ograničena garancija je dodatak, a ne zamena, za vaša zakonska prava i pravne lekove. U meri u kojoj ova garancija nije u skladu sa bilo kojim od vaših zakonskih prava, ono ima prednost. Na primer, potrošački zakoni u Evropskoj uniji osiguravaju zakonska prava garancije uz pokrivenost koju dobivate putem ove ograničene garancije: informacije o potrošačkim pravima u EU molimo potražite na web stranici Evropskog centra za potrošače na http://ec.europa.eu/consumers/ecc/contact_en/htm.

Odredbe ove ograničene garancije primenjuju se samo u slučaju originalnog kupca i garancija nije prenosiva. Ova ograničena garancija vredi za period od 2 godine od datuma inicijalne kupovine ili isporuke, šta nastupi kasnije. Originalnu potvrdu o kupovini (račun) čuvajte zajedno sa priručnikom, jer je kod reklamacija na osnovu garancije potrebno imati dokaz o kupovini. U suprotnom je ograničena garancija nevažeća.

PureSpa garancija – 2 godine

Ukoliko tokom garantnog perioda na PureSpa naiđete na nedostatak, molimo da kontaktirate odgovarajući Intex servisni centar naveden u odeljku »Ovlašćeni servisni centri«. Ako artikl vratite u skladu sa uputstvima servisnog centra Intex, servisni centar će artikl pregledati i utvrditi punovažnost zahteva. Ako je predmet pokriven odredbama garancije, artikl će biti popravljen ili besplatno zamenjen istim ili uporedivim artiklom (po izboru kompanije Intex).

Osim ove garancije i drugih zakonskih prava u vašoj zemlji, ne podrazumevaju se nikakve daljnje garancije. U meri u kojoj je to moguće u vašoj zemlji, kompanija Intex ni u kojem slučaju neće biti odgovorna vama ili bilo kojoj trećoj strani za direktne ili posledične štete koje proizlaze iz upotrebe vašeg PureSpa, niti radnje kompanije Intex kao niti njezinih predstavnika i zaposlenika (uključujući i proizvodnju artikla). U nekim zemljama ili nadležnostima nije dozvoljeno isključivanje ili ograničavanje slučajnih ili posledičnih šteta, pa se gore navedeno ograničenje ili isključivanje možda ne odnosi na vas.

Vodite računa o tome da se ova ograničena garancija ne primenjuje u sledećim okolnostima:

- Ako PureSpa postane predmet nemara, nenormalne upotrebe ili primene, nesreće, nepravilnog rada, nepravilnog napona ili struje suprotne uputama, nepravilnog održavanja ili skladištenja;
- Ako PureSpa postane predmet štete okolnostima uzrokovanim izvan kontrole kompanije Intex, uključujući, ali ne ograničavajući se na, obično trošenje i oštećenja uzrokovanih izlaganjem požaru, poplavi, smrzavanju, kiši ili drugim spoljnim silama okoliša;
- Ukoliko se PureSpa koristi za bilo kakve komercijalne svrhe;
- U slučaju upotrebe delova i komponenti koji nisu nabavljeni preko kompanije Intex; i/ili
- Vršanjem neovlašćenih izmena, popravaka ili rastavljanjem PureSpa od strane nekoga izvan osoblja servisnog centra tvrtke Intex.

Troškovi u vezi sa gubitkom bazenske vode, hemikalija ili oštećenja vodom nisu pokrivene ovom garancijom. Povrede ili oštećenja imovine ili osoba nije pokriveno ovom garancijom.

Pažljivo pročitajte Uputstva za upotrebu i sledite sva uputstva u svezi pravilne upotrebe i održavanja vašeg PureSpa. Uvek proverite svoj proizvod pre upotrebe. Usled nepoštivanja uputa garancija može da se poništi.

PROČITAJTE PRE POČETKA!

BELEŠKA: Ovaj brzi vodič pruža važne i korisne savete pre nego što započnete podešavanje vaše banje. Međutim, on se ne odnosi na baš sve aspekte instalacije i korišćenja banje, a potičemo vas da pročitate, razumete i sledite uputstva za upotrebu za pravilnu instalaciju, održavanje, i sigurnu upotrebu vaše banje.

- Napajanje: Ovaj proizvod zahteva najmanje 13 AMP. Većina sklopova za domaćinstva su 13 do 16 AMP. Ako osigurač izgori, proverite da nije na istom osiguraču možda spojen još neki uređaj ili neko drugo veliko opterećenje. Nemojte da koristite produžni kabl. Razmotajte strujni kabl pre upotrebe. Nemojte nikada da stavljate utikač na zapaljive materijale.
- Grejanje vode: Kada se pravilno postavi i kada radi, ovaj grejač će da podigne temperaturu vode za 2°C na sat, POD USLOVOM da je pokrivač banje postavljen. U zavisnosti od početne temperature vode banje i spoljne temperature vazduha, biće potrebno neko vreme da se zagreje. Ako je početna temperatura vode u banji 22°C a želite da je zagrejete za 16° C do 38°C, vreme zagrevanja će da bude 16°C/2°C na sat = 8 sati. Vreme grejanja za kasniju upotrebu može da bude skraćeno za održavanje temperature i mirovanja banje (vidi poglavlje GREJANJE I TEMPERATURA VODE). Kada ne koristite banju, obavezno je prekrijte pokrivačem.
- RCD: Ovaj proizvod se isporučuje zajedno s RCD-om koji se nalazi na kraju kabla za napajanje. RCD treba da se testira pre svake upotrebe. NEMOJTE da koristite banju ako RCD ne radi ispravno. (Za propisno testiranje uputstava zaštitnog uređaja diferencijalne struje (FID sklopka) pogledajte korisnički priručnik).
- Kasete filtera: Redovito dezinficirajte vodu u banji da produžite vek trajanja kasete. Pogledajte uputstva za upotrebu za detaljne informacije o hemikalijama vode u banji i ravnoteži.

ODMOTANJE I NADUVAVANJE VAŠE BANJE:

- Kada odmotate cev banje na naduvavanje možete primetiti miris materijala, šta je normalno za novi proizvod iz kutije. Stoga se preporučuje da se naduvate proizvod i ostavite ga jedan dan na otvorenom vazduhu i omogućite da se miris novog proizvoda izvetri pre punjenja banje vodom.
- Raširite tkaninu za tlo sa mehurićima okrenutim dole preko očišćene površine gde želite da postavite vašu banju.
- Za naduvavanje banje, upoznajte se najpre sa ventilom sa oprugom na kadi i na konektoru za naduvavanje na kontrolnoj jedinici, kako bi se osiguralo pravilno i brzo naduvavanje.

Saveti u vezi konektora za naduvavanje:

- Veći kraj creva za naduvavanje spaja se na izlazni konektor za vazduh na zadnjoj strani kontrolne jedinice (za crteže i detalje vidi uputstvo za upotrebu).
- Za priključivanje creva za naduvavanje na izlazni otvor za vazduh, otklopite bočni poklopac kontrolnog kućišta radi otkrivanja ulaznog otvora ventilatora za naduvavanje. Izvucite bravicu da otvorite poklopac, umetnite adapter creva sa crevom i ponovo pričvrstite bravicu na adapter creva da je učvrstite.
- Posle završetka postupka naduvavanja otpustite bravicu, izvucite crevo za naduvavanje i pričvrstite bravicu na izlazni otvor za vazduh.

BELEŠKA: Da bi se tokom naduvavanja izbeglo prekomerno naduvavanje, nešto vazduha će da izađe kroz dno ispusta za mehuriće u kontrolnoj bazi. To je normalno.

Upute u vezi ventila sa oprugom:

- Nakon što maknete čep ventila vodite računa o tome da je zakačka opruge smeštena u centru ventila. Za naduvavanje, zakačka sa oprugom treba da bude u gornjoj/uspravnoj poziciji (zatvorena pozicija ventila) jer će vazdušni pritisak pumpe tokom naduvavanja gurnuti vazduh kroz ventil. Pre naduvavanja proverite zakačku ventila i uverite se da je u gornjoj/uspravnoj poziciji.
- Zakačka može da se pritisne prema dole i učvrsti u smanjenoj poziciji tako da se prstom pritisne i okrene za 90° u smeru kazaljke sata – to je otvoreni položaj ventila koji omogućuje slobodan protok vazduha a koji se koristi za izduvanje.

SAČUVAJTE OVA UPUTSTVA

- Da biste pravilo učvrstili mlaznicu dovoda creva (manji kraj creva), gurnite je u ventil i okrenite je u smeru kazaljke sata sve dok se ne učvrsti na ventil (možda će da se začuje klik). Da biste maknuli mlaznicu nakon naduvavanja, okrenite je suprotno od kazaljke sata i izvucite je iz ventila.
- Nakon što banju naduvate, obavezno vratite čep da biste zatvorili ventil kako ne bi izlazio vazduh.

GREJANJE I TEMPERATURA VODE:

- Punjenje grejanom vodom: Za punjenje banje možete da koristite toplu vodu, čime skraćujete vreme zagrevavanja. Međutim, nemojte da koristite vodu topliju od radne temperature banje, što znači ne topliju od 40°C. Voda tolija od 40°C će da isključi grejač i time se ugrožava bezbednost. Uvek proverite temperaturu vode u banje pre upotrebe i pogledajte uputstva za upotrebu u pogledu detaljnih informacija o bezbednom korišćenju.
- Održavanje temperature vode: Vaša PureSpa banja je kao i bilo koji kućni aparat ili fiksna banja, a za kontinuiranu upotrebu možete da podesite određenu temperaturu koja se održava u banji kada se ona ne koristi. Time omogućavate kraće vreme zagrevavanja. Na primer, održavanjem temperature vode na 30°C omogućujete dosezanje 38°C za oko 4 sata. Zapamtite, temperatura vode se podiže oko 2°C tokom jednog sata zagrevavanja (može da se razlikuje u zavisnosti od vanjske temperature i uslova), pa prilagodite planove tome.
BELEŠKA: Banja ima funkciju bezbednog isključivanja koja isključuje grejač nakon 72 sati neprekidnog grejanja, ako se ne postigne podešena temperatura u tom periodu. To se može desiti u hladnim spoljnim uslovima koji mogu da spreče dosezanje zadane temperature. U tom će se slučaju grejač banje ugastiti i prikazaće se kod "END" (KRAJ), šta zahteva da se pritisne dugme za temperaturi da se ponovno podesi temperatura i ponovo započne zagrevavanje. Pokušajte da smanjite zadanu temperaturu za date uslove, koji ne zahtevaju ponovno pokretanje grejača nakon 72 sata.
- Temperatura vode tokom upotrebe: Kada koristite banju, temperatura vode će se prirodno smanjiti nakon nešto vremena. Očekivano smanjenje temperature može da bude negde između 1°C i 2°C na sat, zavisno od vanjskih uslova. Sve dok grejač radi a temperatura je zadana, on će automatski da zagrejava temperaturu vode kada ona padne za 1-2°C ispod zadane temperature. Primer: Ako ste zadali temperaturu 39°C, grejač neće da se uključuje sve dok temperatura vode ne padne na 37°C. Ako želite da uključite grejač ranije, jednostavno možete da resetujete grejač tako da ga isključite i ponovo zadate željenu temperaturu.

POKRIVAČ BANJE:

- Pokrivač je važan deo vaše banje jer je on ključan element za zagrevavanje vode i za zadržavanje temperature dok ne koristite banju. Sem toga, on je ključan bezbednosni element prevencije neovlašćenog pristupa banji, naročito od strane dece.
- Imajte na umu da su kopče za povezivanje pokrivača i kopče za zaključavanje. Dva ključa nalaze se u plastičnoj kesi sa uputstvima i drugim priborom. Svaka kopča je označena sa simbolom "zaključano" i "otključano" za lakši rad: stavite ključ u otvor na kopči i okrenite ga u odgovarajuću poziciju za zaključavanje ili otključavanje kopče.
- Kako bi se osigurala bezbednost od neovlašćenog pristupa, uvek stavite pokrivač na banju kada nije u upotrebi, i zaključajte sve kopče. Ključeve uvek držite dalje od dohvata dece.
- U slučaju da zagubite ključeve, možete koristiti bilo koji pljosnati šrafciğer slične veličine da biste zaključali ili otključali kopče.

SAČUVAJTE OVA UPUTSTVA