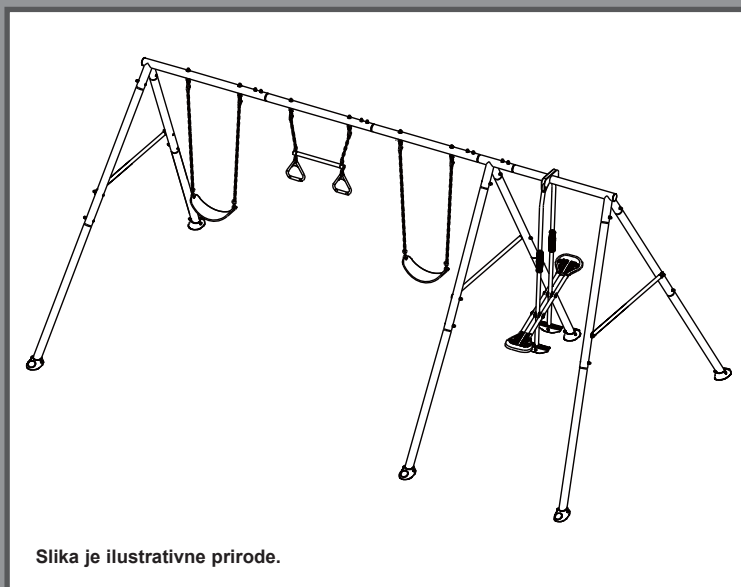


VAŽNA BEZBEDNOSNA PRAVILA

Pre instaliranja i upotrebe ovog proizvoda pažljivo pročitajte, shvatite i pratite sva uputstva. Sačuvajte za buduću upotrebu.

Komplet Ljuljaški Sa Četiri Funkcije



Slika je ilustrativne prirode.

Ne zaboravite da isprobate i ostale Intex proizvode: bazene, dodatke za bazene, napuhljive bazene i igračke za kućnu upotrebu, vazdušne krevete i čamce koji su dostupni u bolje snabdevenim prodavnicama ili posetite našu web stranicu navedenu ispod.

Zbog politike neprekidnog poboljšanja proizvoda, Intex zadržava pravo menjanja specifikacije i izgleda, što može dovesti do novosti u uputstvu za korišćenje a bez prethodnog obaveštenja.

INTEX®

©2023 Intex Marketing Ltd. - Intex Development Co. Ltd. - Intex Recreation Corp. All rights reserved/Tous droits réservés/Todos los derechos reservados/Alle Rechte vorbehalten. Printed in China/Imprimé en Chine/Impreso en China/Gedruckt in China.

®™ Trademarks used in some countries of the world under license from/®™ Marques utilisées dans certains pays sous licence de/Marcas registradas utilizadas en algunos países del mundo bajo licencia de/Warenzeichen verwendet in einigen Ländern der Welt in Lizenz von/Intex Marketing Ltd. to/à/a/an Intex Development Co. Ltd., Hong Kong & Intex Recreation Corp., P.O. Box 1440, Long Beach, CA 90801 • Distributed in the European Union by/Distribué dans l'Union Européenne par/Distribuido en la unión Europea por/Vertrieb in der Europäischen Union durch/Intex Trading B.V., Ettenseweg 46, 4706 PB Roosendaal – The Netherlands • Distributed in the UK by Unitex Service (UK) Limited, 21 Holborn Viaduct, London EC1A 2DY, UK.
www.intexcorp.com

SADRŽAJ

Upozorenje.....	3
Delova.....	4-7
Sastavljanje.....	8-18
Priprema za sklapanje.....	8
Sklapanje gornjih greda i brzih kuka.....	9-10
Sklapanje nogu.....	11-12
Sklapanje klackalice.....	13-16
Sklapanje lančanih ljuljaški i trapez ljuljaške.....	17
Sklapanje sidra.....	18
Održavanje.....	19
Ograničena garancija.....	20

SAČUVAJTE OVA UPUTSTVA

VAŽNA BEZBEDNOSNA PRAVILA

Poštovanje sledećih uputstava i upozorenja smanjuje verovatnoću ozbiljnih ili fatalnih povreda.
Redovno pregledajte ova sigurnosna pravila sa svojom decom.

PROČITAJTE I PRATITE SVA UPUTSTVA

UPOZORENJE

- Pre no što sklopite ovaj proizvod, pronađite mesto sa ravnim tlom i sa najmanje 2 m prostora do bilo koje građevine ili prepreke. Ovaj proizvod mora imati 2 m praznog prostora sa svih strana.
- Ovaj proizvod je samo za domaću porodičnu upotrebu na otvorenom prostoru. Nije dizajniran za upotrebu u dnevnim boravcima, vrtićima, na komercijalnim ili drugim javnim mestima.
- Neprekidan i stručan nadzor odrasle osobe je neophodan tokom svog vremena koje deca provedu na ovom proizvodu ili oko njega. Nikad ne ostavljajte decu bez nadzora.
- Ovaj proizvod je dizajniran da ga koriste deca uzrasta od 3 do 10 godina, pod nadzorom odraslih. Deca mlađa od 10 godina imaju veći rizik od zaglavlivanja i povreda.
- Maksimalan broj korisnika za koje je ovaj proizvod predviđen je 5 dece sa maksimalnom težinom 50 kg po detetu ili ukupnom težinom koja ne prekoračuje 250 kg. Ne prekoračujte ograničenje predviđene težine ili maksimalni broj korisnika za ovaj proizvod.
- Samo za kućnu upotrebu. Ovaj proizvod bi trebalo da sklapaju i rasklapaju samo odrasle osobe.
- Ovaj proizvod se mora usidriti pre upotrebe. Pogledajte odeljak o usidranju.
- Da biste sprečili ozbiljne povrede, ne dozvolite deci da koriste ovaj proizvod dok ne bude potpuno sklopljen i pravilno usidren.
- Opremu za igralište nemojte da postavljate na beton, asfalt, zbijenu zemlju, travu, tepih ili druge tvrde površine. Pad na tvrdu površinu može da uzrokuje teške povrede ili smrt korisnika opreme.
- Upozorite decu da ne hodaju blizu pokretnih delova niti ispred, iza ili između njih.
- Ne dozvoljavajte deci da uvrću lance ili konopce ljuljaški niti da ih prebacuju preko gornje potporne šipke jer to može da umanjí snagu lanca ili konopca.
- Nikad nemojte nastavljati ili produžavati lanac ili konopac. Priloženi lanci ili konopci imaju maksimalnu dužinu koja je predviđena za ove elemente za ljuljanje.
- Ne dozvoljavajte deci da ljuljaju prazna sedišta.
- Naučite i uputite decu da sede u sredini ljuljaške sa punom težinom na sedištu.
- Pažljivo pomažite deci pri upotrebi ovog proizvoda dok ne budu imala adekvatnu snagu, veštine i nivo poznavanja za bezbednu upotrebu bez pomoći.
- Ne dozvoljavajte deci da koriste ovaj proizvod na način drugačiji od predviđenog.
- Upozorite decu da ne silaze sa ljuljaški ili drugih elemenata dok su u pokretu.
- Osigurajte da deca budu prikladno obučena. Nošenje labavih cipela i odeće poput šalova i ogrtača je potencijalno opasno tokom korišćenja ovog proizvoda.
- Proizvod može postati klizav kad se pokvasi ili tokom lošeg vremena poput kiše, snega, leda itd. Ne dozvolite deci da koriste ovaj proizvod u takvim uslovima.
- Proverite da li su viseće ljuljaške i lanci učvršćeni na oba kraja i da se ne mogu upetljati.
- Ne dozvolite deci da na ovaj proizvod pričvrste bilo kakve predmete koji nisu specifično dizajnirani za upotrebu sa ovom opremom poput, između ostalog, vijača, konopaca za veš, povodaca za ljubimce, kablova i lanaca jer to može izazvati rizik od davljenja.
- Upozorite decu da skinu biciklističke ili druge sportske kacige pre korišćenja ovog proizvoda.
- Ne dozvoljavajte deci da se ljuljaju previsoko ili pod uglom.
- Ne dozvoljavajte deci da vise sa bilo kog strukturnog dela ovog proizvoda niti da se penju po njima.
- Nemojte da modifikujete ovaj proizvod i/ili nemojte da upotrebljavate dodatnu opremu koju nije isporučio proizvođač.
- Redovno proveravajte oznaku upozorenja da biste osigurali njenu čitljivost.

NEPOŠTOVANJE OVIH UPOZORENJA MOŽE DOVESTI DO IMOVINSKE ŠTETE, OZBILJNE POVREDE ILI SMRTI.

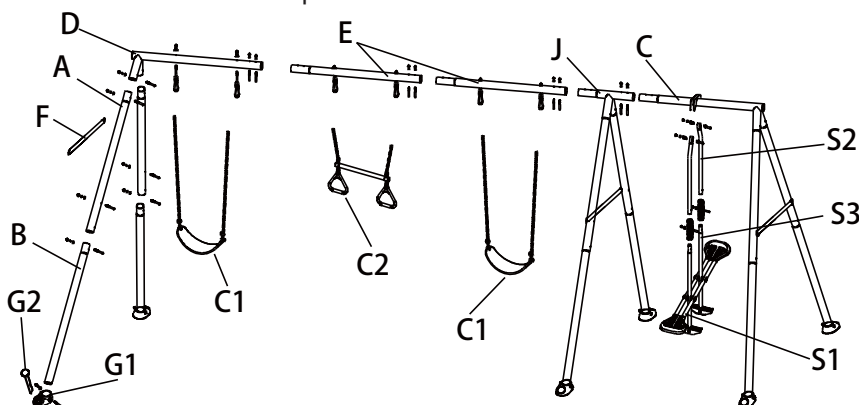
SAČUVAJTE OVA UPUTSTVA

DELOVA

Serbian

362
IO

Molimo da si pre sastavljanja proizvoda uzmete par minuta vremena kako bi proverili sadržinu i upoznali se sa svim delovima.

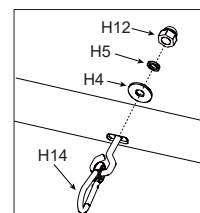


NAPOMENA: Crteži služe samo za ilustraciju. Stvarni proizvod se može razlikovati od prikazanog. Ilustracije ne odražavaju stvarne mere.

REDNI BROJ	OPIS	KOLIČINA	Modeli 44130	Modeli 44131
			DEO BR.	
A	Gornja noga	6	13380A	13380G
B	Donja noga	6	13381B	13381G
C	Kraj grede za klackalicu	1	13377A	13377G
D	Kraj grede za ljujašku	1	13376A	13376G
E	Srednja greda za ljujašku	2	13378A	13378G
F	Poprečna šipka	3	13382A	13382G
G1	Stopa osnove za sidrenje	6	13303B	13303G
G2	Šipka za sidrenje	6	13302B	13302G
J	4-strani konektor	1	13360A	13360G
HS6	Komplet dugih vijaka (H1+H12+H4+H5)	6	13373	13373
HS7	Komplet kratkih vijaka (H11+H12+H4+H5)	26	13374	13374
HS3	Komplet dugih bure matica (H4+H6+H8+H9)	2	13304D	13304D
HS4	Komplet kratkih bure matica (H4+H7+H8+H9)	4	13304C	13304C
HS9	Komplet brzih kuka sa vijkom (H12+H4+H5+H14)	6	13375	13375
C1	Lančana ljujaška	2	13386	13386
C2	Trapez ljujaška	1	13387	13387
S1	Sklop sedišta klackalice	1	13385	13385
S2	Gornja noga klackalice	2	13383	13383
S3	Donja noga klackalice	2	13384	13384
S4	Drška za šipku	2	13317	13317
S5	Krajnji poklopac (unapred instaliran na S2)	2	13318	13318
S8	Umetak ležaja	4	13320	13320
S9	Komplet zaptivki (S6+S7)	6	13319	13319

Identifikovanje hardvera

Referentni broj je odštampan na kutiji hardvera. Tokom sklapanja treba samo da proverite referentni broj za broj dela kako je navedeno u svakom koraku. To će olakšati pronalaženje tačnog hardvera.



SAČUVAJTE OVA UPUTSTVA

Serbian

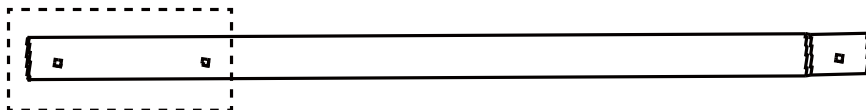
362
IO

DELOVA (nastavak)

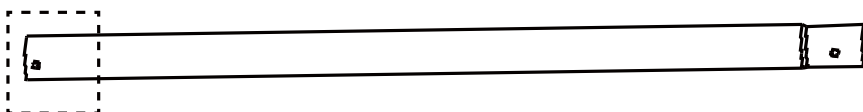
Molimo da si pre sastavljanja proizvoda uzmete par minuta vremena kako bi proverili sadržinu i upoznali se sa svim delovima.

Hardverske komponente (A okvir)

Proverite da li su svi delovi i manji sklopovi prisutni i pažljivo rasporedite delove prema crtežima ispod.



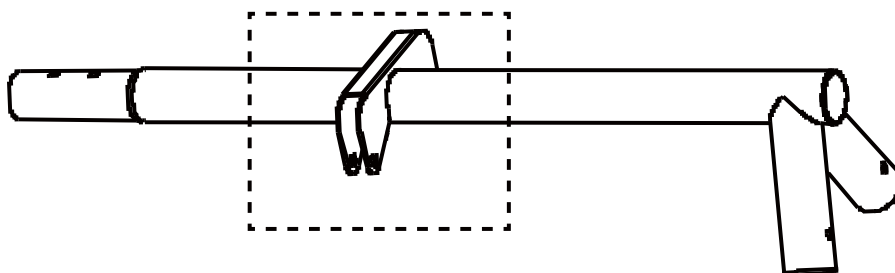
[A] Gornja noga (x6)



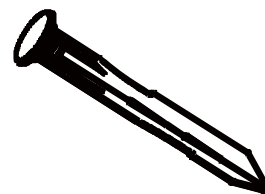
[B] Donja noga (x6)



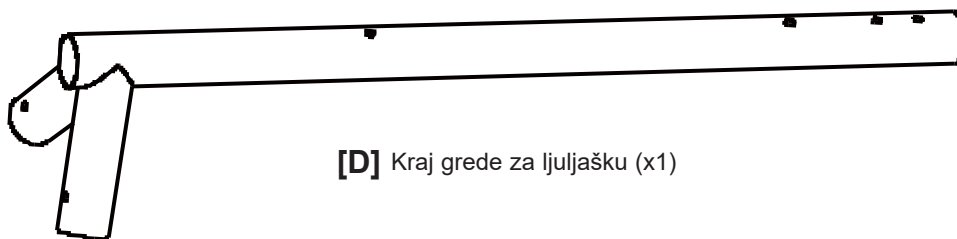
[G1] Stopa osnove za sidrenje (x6)



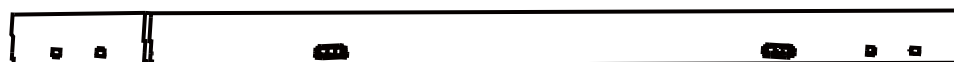
[C] Kraj grede za klackalicu (x1)



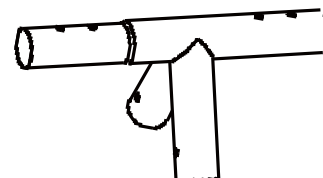
[G2] Šipka za sidrenje (x6)



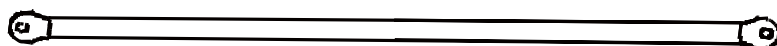
[D] Kraj grede za ljujašku (x1)



[E] Srednja greda za ljujašku (x2)



[J] 4-strani konektor (x1)



[F] Poprečna šipka (x3)

SAČUVAJTE OVA UPUTSTVA

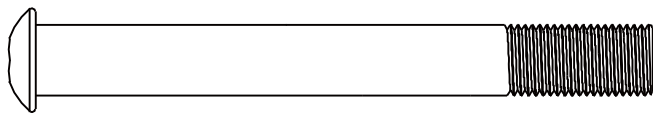
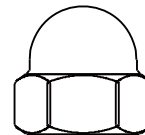
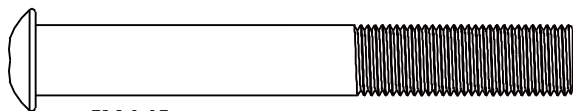
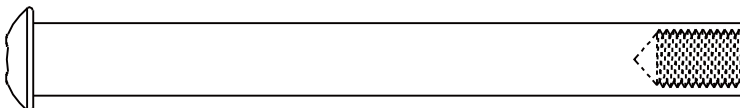
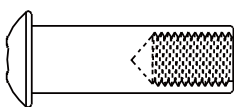
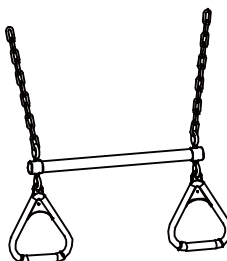
Serbian

362
IO**DELOVA (nastavak)**

Molimo da si pre sastavljanja proizvoda uzmete par minuta vremena kako bi proverili sadržinu i upoznali se sa svim delovima.

Hardverske komponente

Proverite da li su svi delovi i manji sklopovi prisutni i pažljivo rasporedite delove prema crtežima ispod.

**[H1]** Dugi vijak M10 x 80mm (x6)**[H12]** Krajnja matica
M10 x 15mm (x38)**[H11]** Kratki vijak M10 x 72mm (x26)**[H4]** Ravna podloška Ø10 mm (x42)**[H6]** Duga bure matica 5/16" x 18-98 (x2)**[H7]** Kratka bure matica 5/16" x 18-30 (x4)**[H8]** Vijak 5/16" x 18-10 (x6)**[H9]** Rascepljena podloška Ø8 mm (x6)**[H5]** Rascepljena podloška Ø10 mm (x38)**[H14]** Brza kuka sa zavrtnjem (x6)**[C2]** Trapez ljujaška (x1)**[C1]** Lančana ljujaška (x2)**SAČUVAJTE OVA UPUTSTVA**

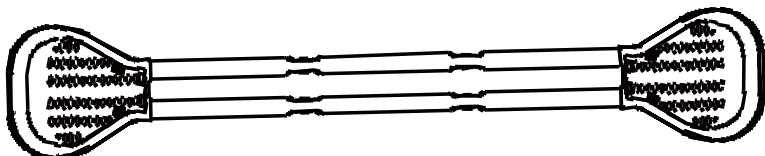
Strana 6

DELOVA (nastavak)

Molimo da si pre sastavljanja proizvoda uzmete par minuta vremena kako bi proverili sadržinu i upoznali se sa svim delovima.

Hardverske komponente (Klackalica)

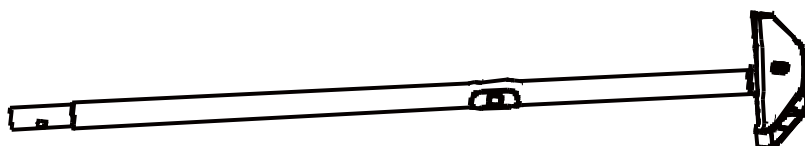
Proverite da li su svi delovi i manji sklopovi prisutni i pažljivo rasporedite delove prema crtežima ispod.



[S1] Sklop sedišta klackalice (x1)



[S2] Gornja noga klackalice (x2)



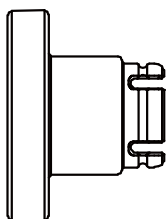
[S3] Donja noga klackalice (x2)



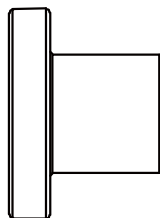
[S4] Drška za šipku (x2)



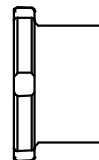
[S5] Krajnji poklopac (x2)



[S6] Zaptivka A (x6)



[S7] Zaptivka B (x6)



[S8] Umetak ležaja (x4)

SAČUVAJTE OVA UPUTSTVA

SASTAVLJANJE

Priprema i uslovi lokacije

- Postavite proizvod na ravno tlo, sa najmanje 2 m prostora do bilo kakve građevine ili prepreke poput ograde, garaže, kuće, grana drveta iznad, užeta za veš, stuba sa lampom ili strujnih žica.
- Sa tog mesta uklonite sve prepreke koje bi mogle da izazovu povrede – poput panjeva i/ili korenja drveća, cigala, kamenja, prskalica za travnjak i betona.
- Ljulaške treba da budu još dalje od građevina sa prednje i zadnje strane ljuljaški – na udaljenosti jednakoj dvostrukoј visini gornje grede sa koje ljuljaška visi.

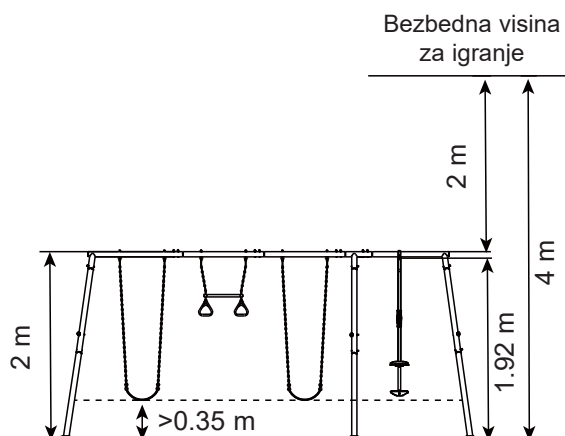
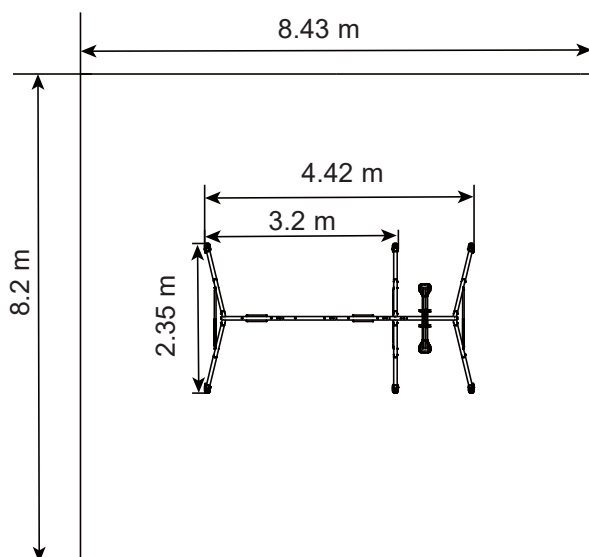
PRIPREMA ZA SKLAPANJE

Konačni odabir mesta za komplet ljuljaški

- Mesto na kojem ćete postaviti komplet ljuljaški mora da bude apsolutno ravno i horizontalno. Ne postavljajte proizvod na nagibu ili iskošenoј površini.
- Pored minimalnog horizontalnog praznog prostora od 2 m sa svih strana kompleta, lokacija mora imati najmanje 4 m vertikalnog praznog prostora od tla. Taj uslov visine zahteva najmanje 2 m vertikalnog praznog prostora iznad gornjeg dela kompleta ljuljaški.

Opšte informacije:

- Maksimalan broj korisnika za koje je ovaj proizvod predviđen je 5 dece sa maksimalnom težinom 50 kg po detetu ili ukupnom težinom koja ne prekoračuje 250 kg.
- Dimenzije na tlu: 4.42 m X 2.35 m; Bezbedna površina za igranje: 8.43 m X 8.2 m. Bezbedna visina za igranje: 4 m; Maksimalna visina: 2 m; Maksimalna visina pada: 1.92 m.



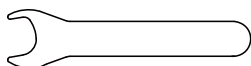
Priprema kompleta ljuljaški za sklapanje

- Transportujte kutiju na izabrano mesto.
- Minimalno dve odrasle osobe su potrebne za sklapanje kompleta ljuljaški.

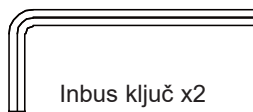
Napomena: Pratite uputstva korak po korak za tačno sklapanje. Ako to ne budete radili, sklapanje možda neće biti pravilno.

Alat potreban za instaliranje:

Jedan (1) ključ i dva (2) inbus ključa (priložen alat). Čekić, merna traka i libela (alat nije priložen).



Ključ x1
(priložen)

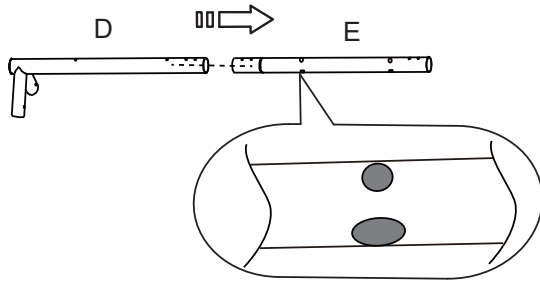


Inbus ključ x2
(priložen)

SAČUVAJTE OVA UPUTSTVA

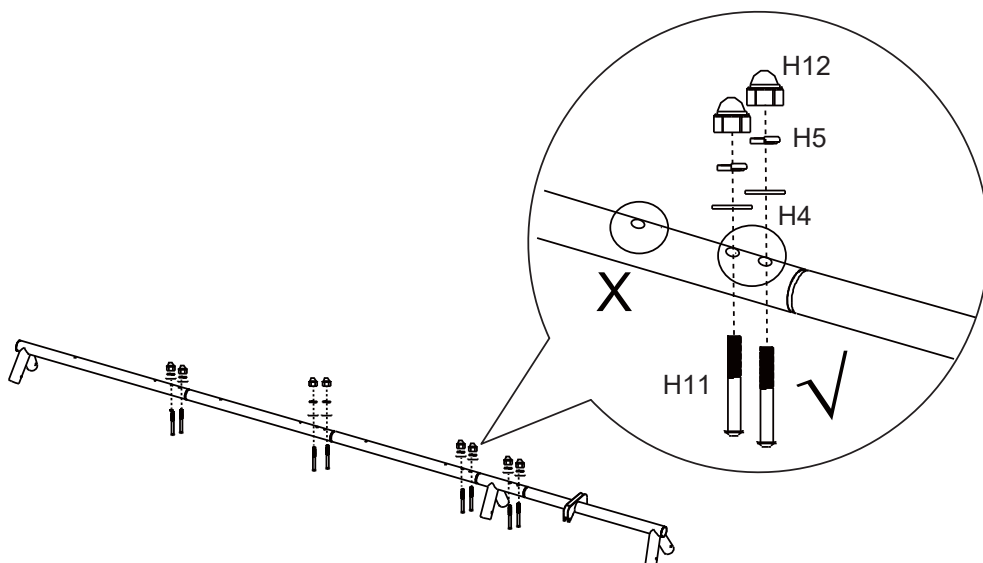
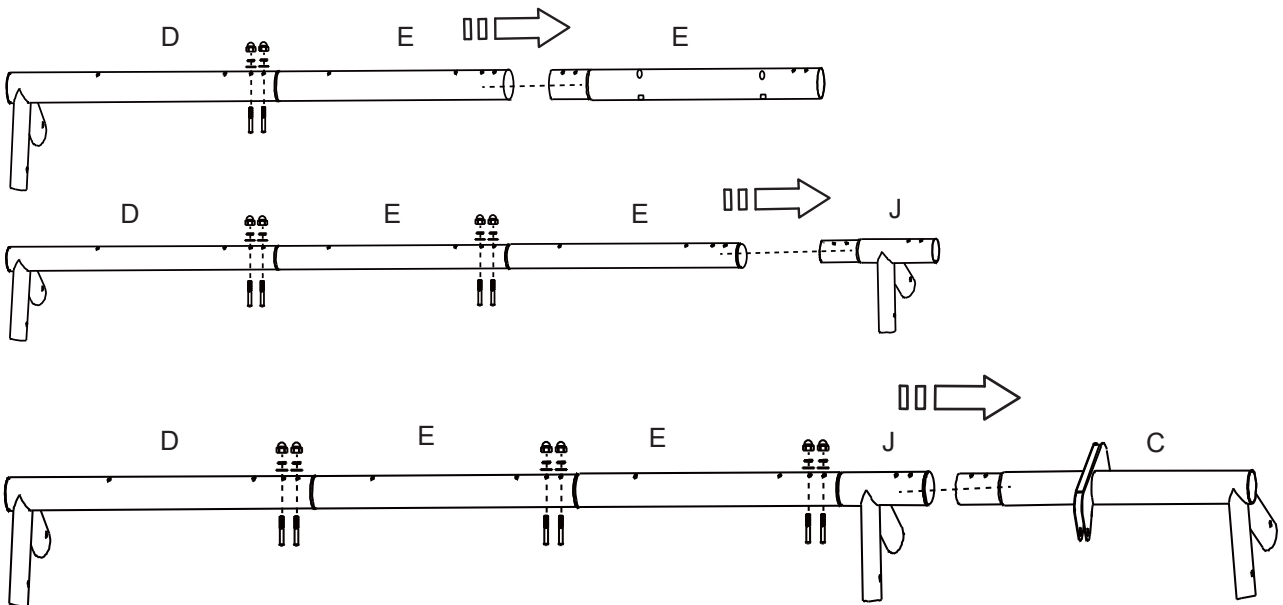
SASTAVLJANJE (nastavak)

SKLAPANJE GORNJIH GREDA



H11 (x8) 	H12 (x8)
H4 (x8) 	H5 (x8)

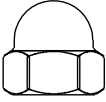
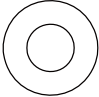
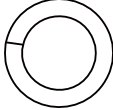

Važno: sklopite srednje grede za ljujaške (E) sa okruglim rupama gore i ovalnim otvorima dole!

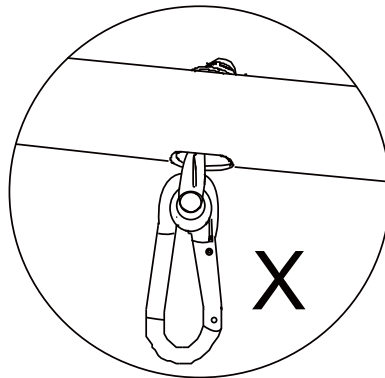
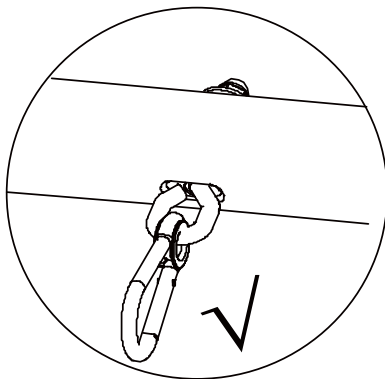
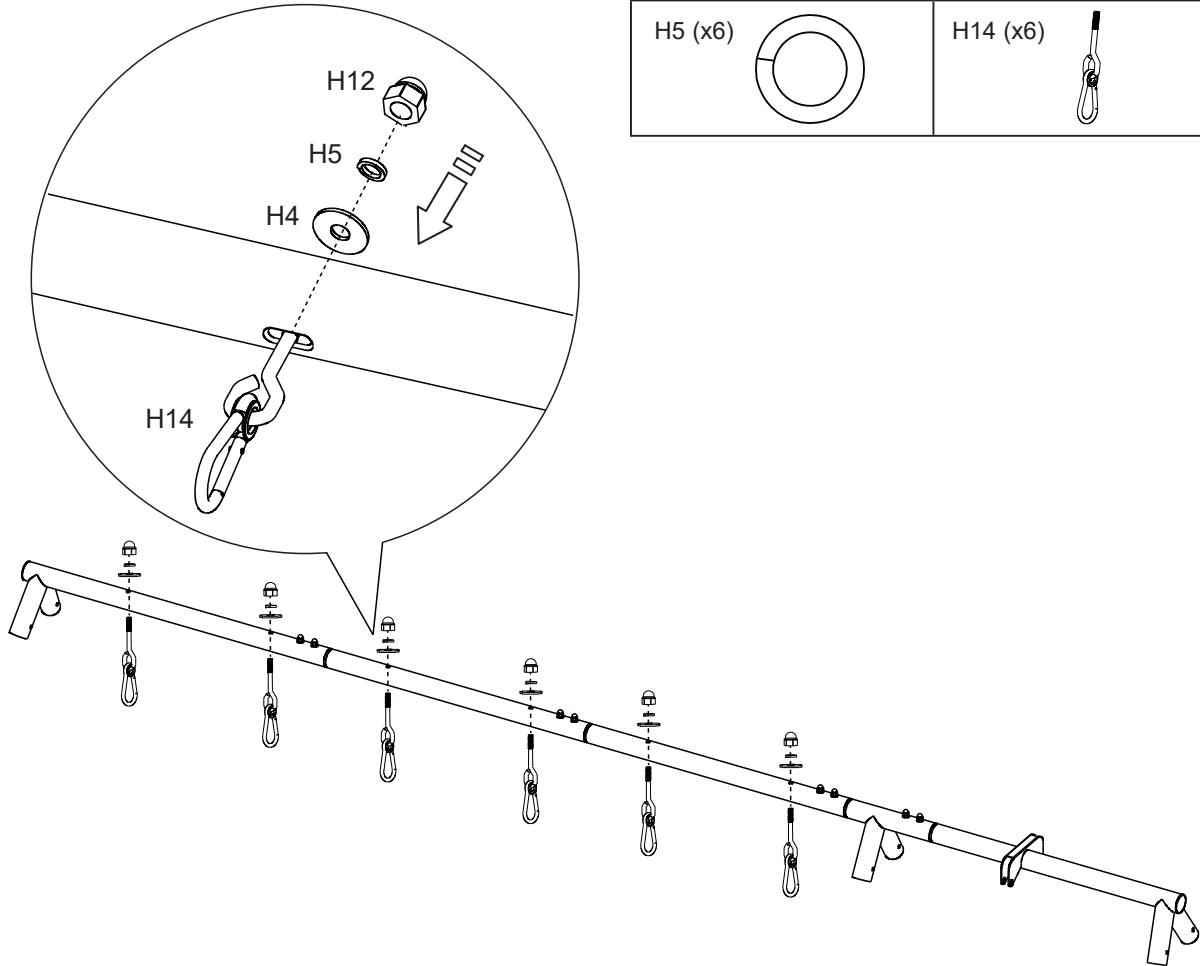


SAČUVAJTE OVA UPUTSTVA

SASTAVLJANJE (nastavak)

SKLAPANJE BRZIH KUKA

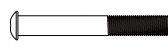
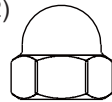
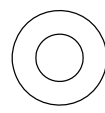
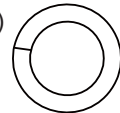
H12 (x6) 	H4 (x6) 
H5 (x6) 	H14 (x6) 

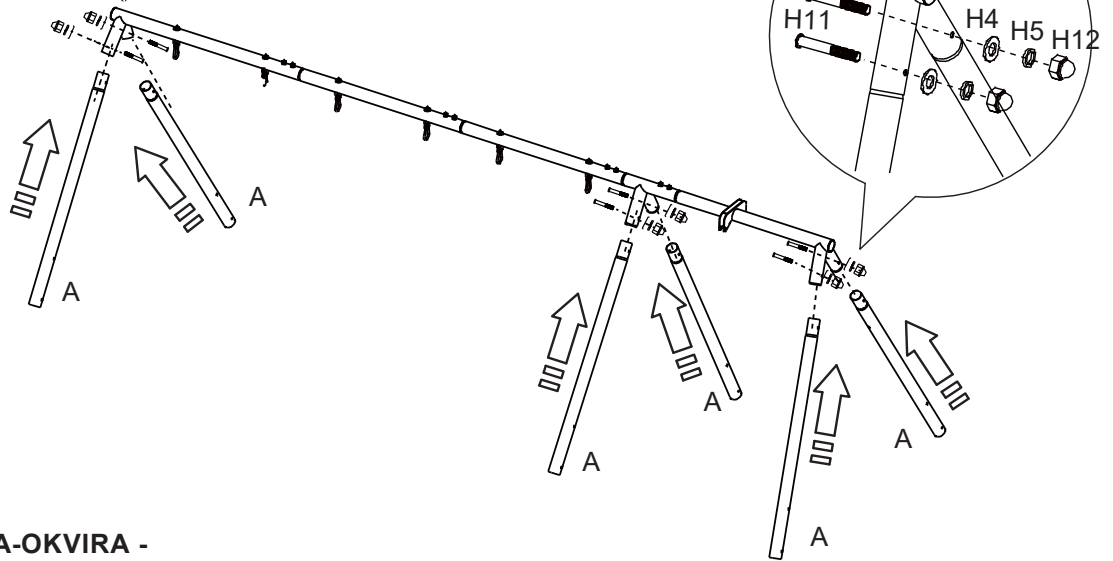
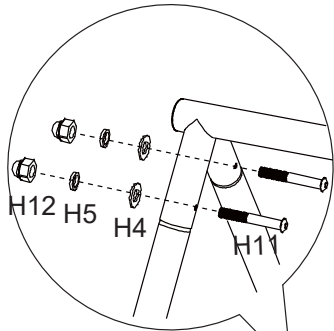


SAČUVAJTE OVA UPUTSTVA

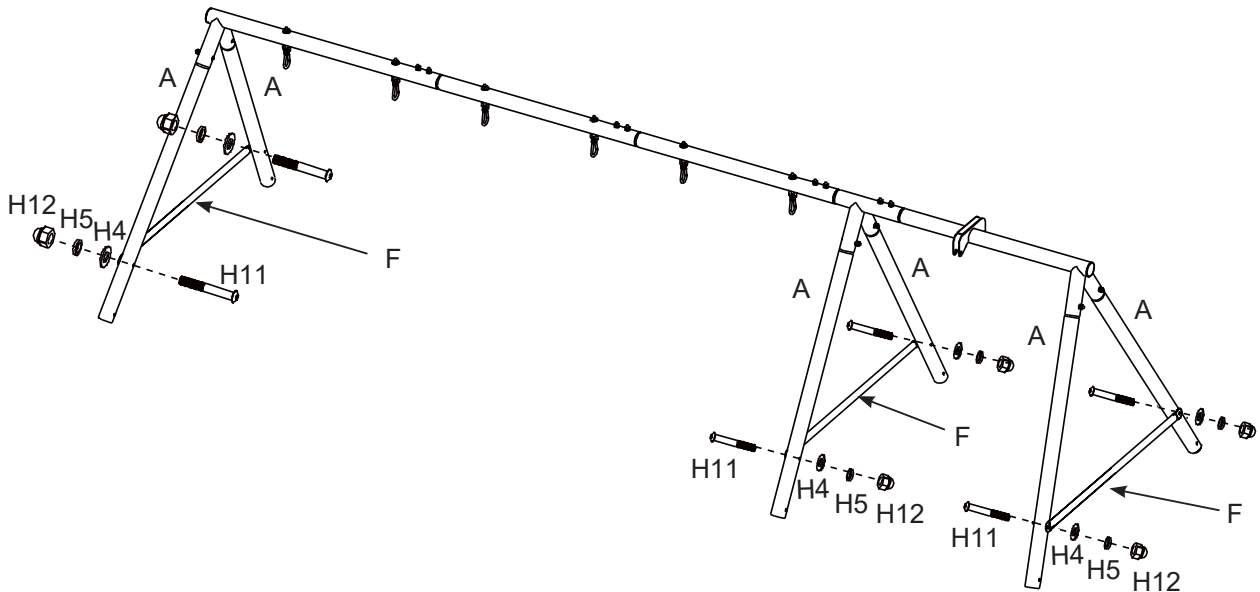
SASTAVLJANJE (nastavak)

SKLAPANJE A-OKVIRA - Gornje noge (A)

H11 (x12) 	H12 (x12) 
H4 (x12) 	H5 (x12) 



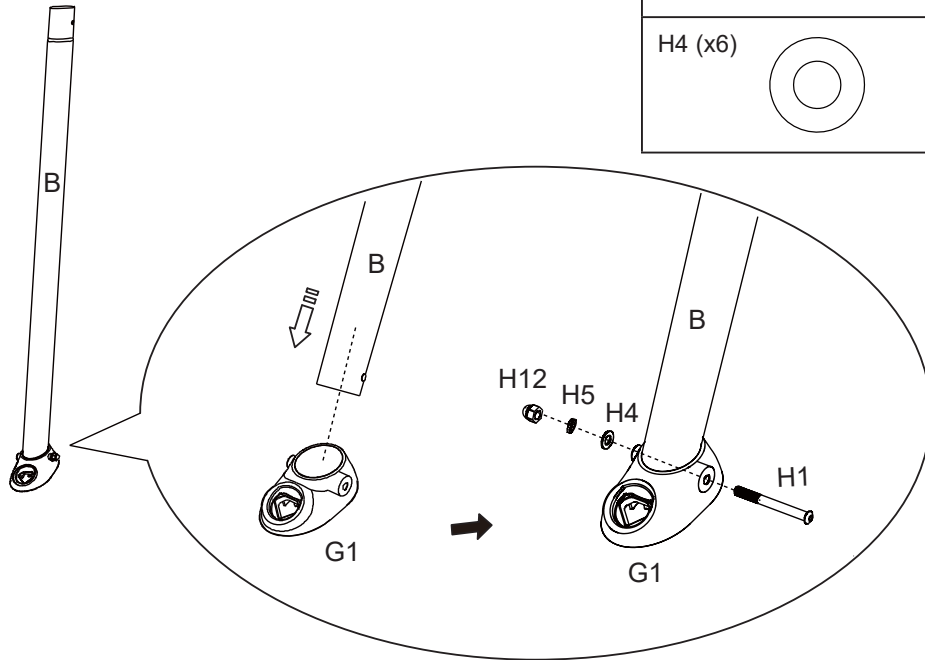
SKLAPANJE A-OKVIRA - Poprečne šipke (F)



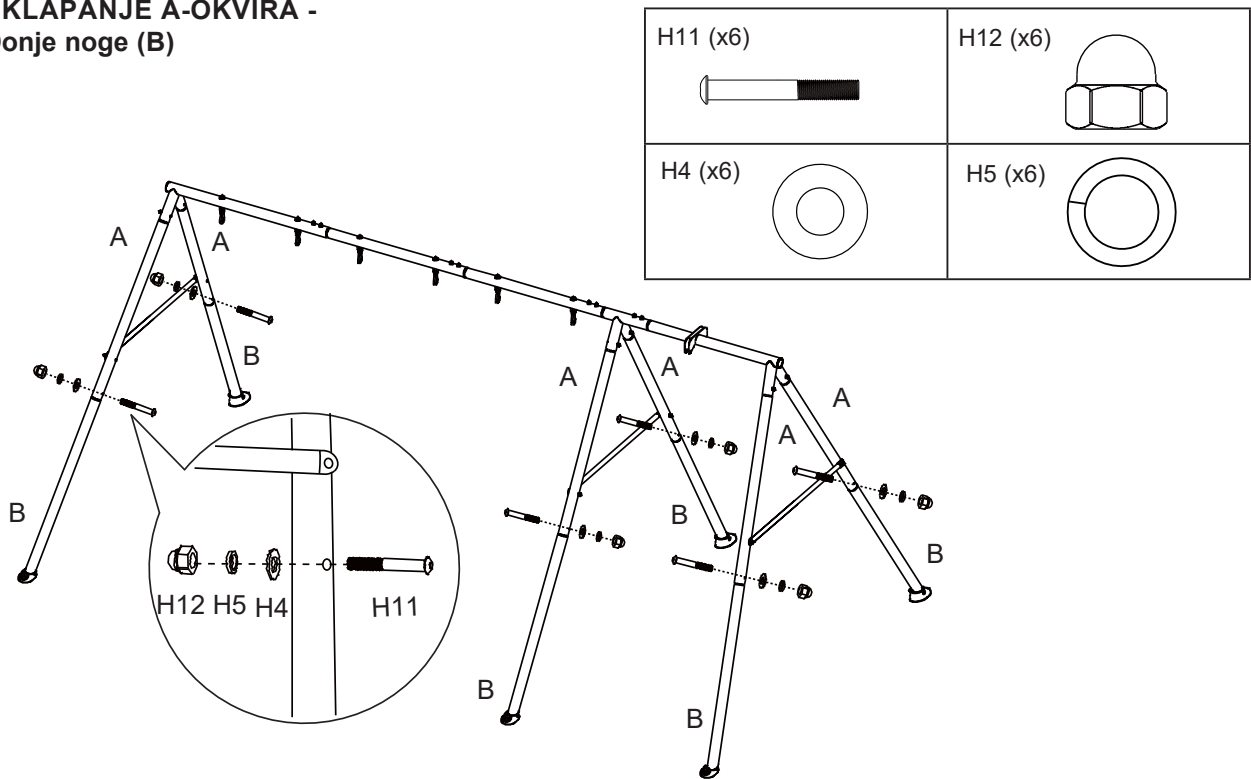
SAČUVAJTE OVA UPUTSTVA

SASTAVLJANJE (nastavak)

SKLAPANJE A-OKVIRA - Stope osnova za sidrenje (G1)



SKLAPANJE A-OKVIRA - Donje noge (B)



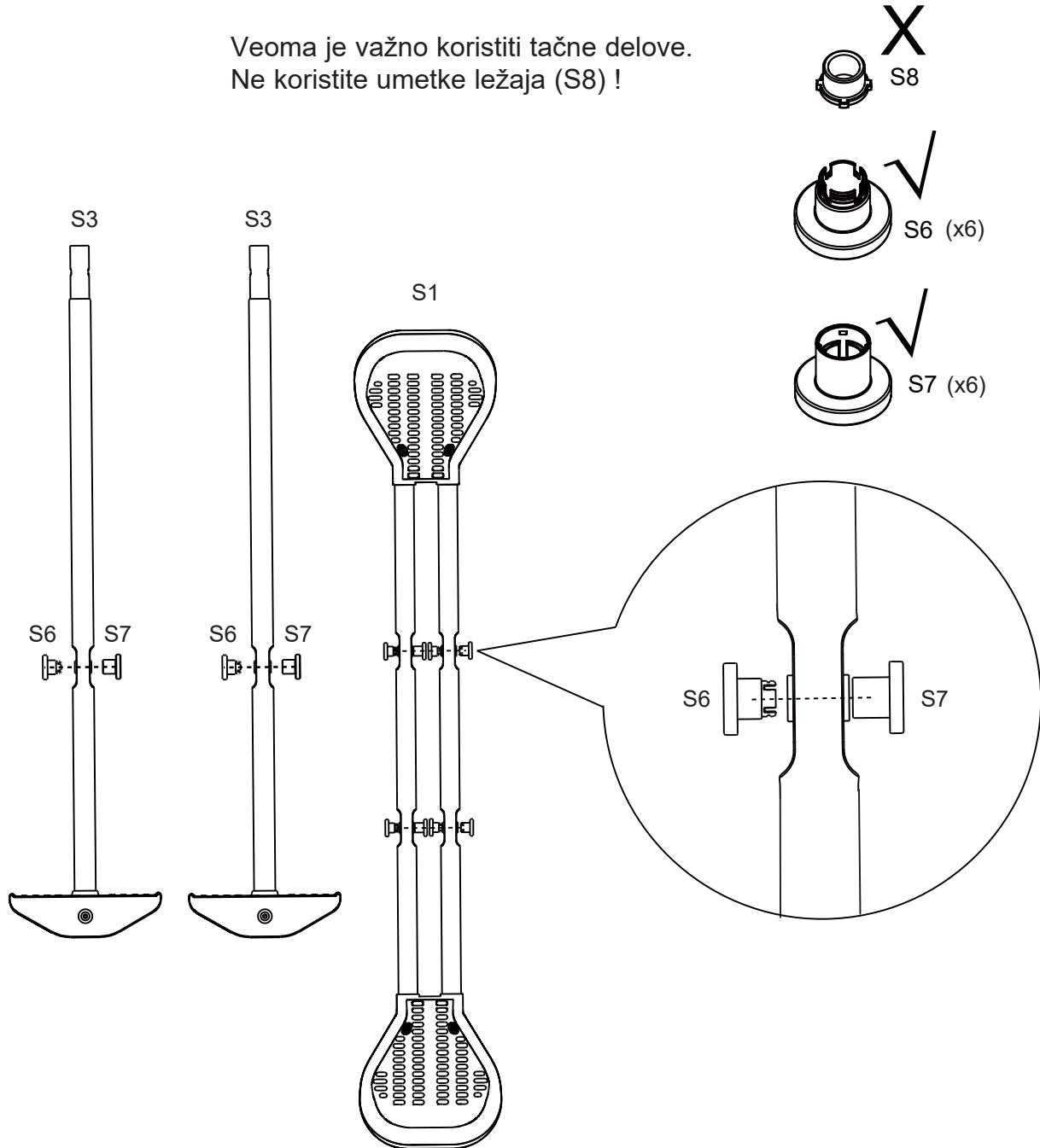
SAČUVAJTE OVA UPUTSTVA

SASTAVLJANJE (nastavak)

SKLAPANJE KLACKALICE -

Donje noge klackalice (S3) i sklop sedišta klackalice (S1).

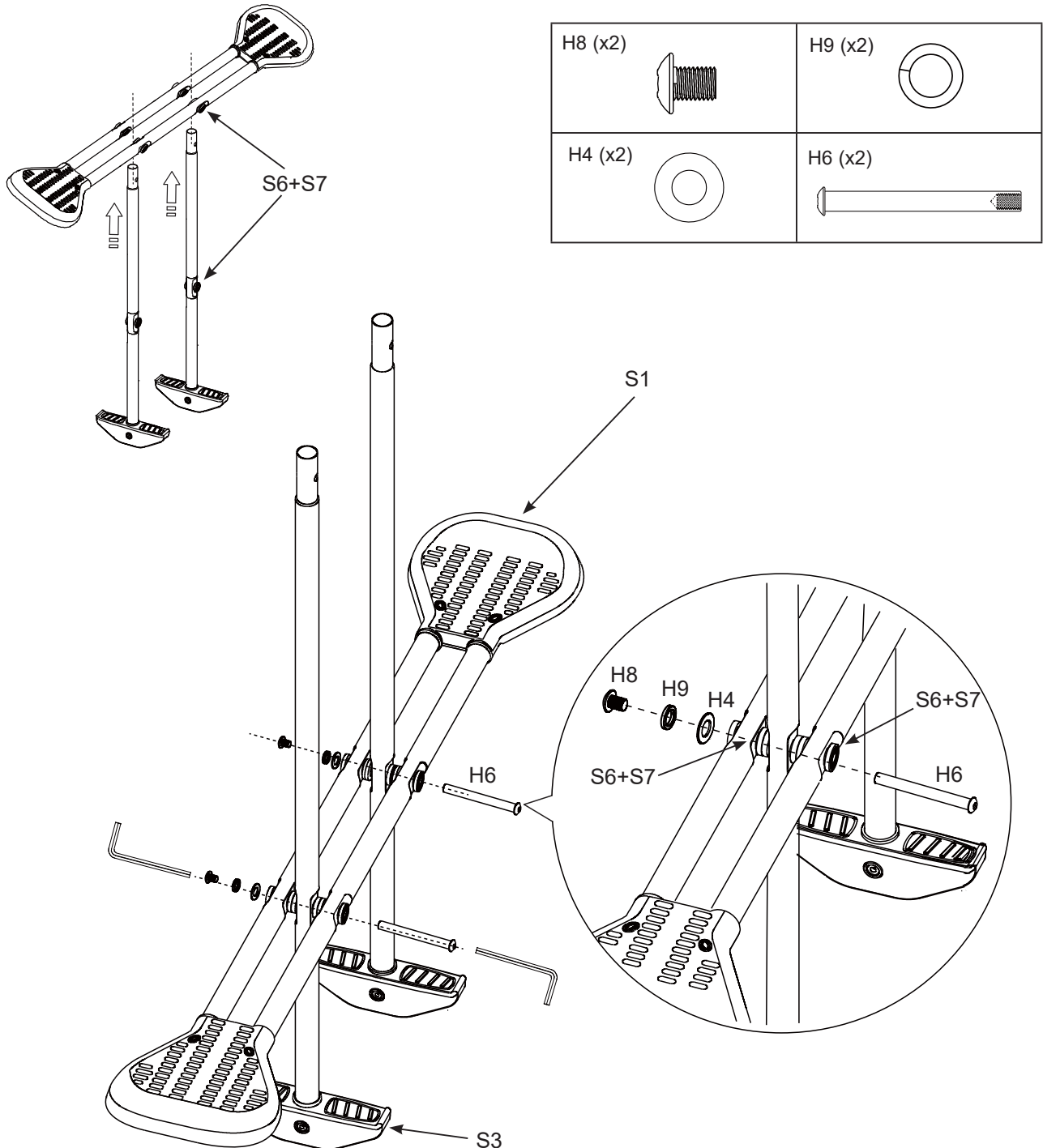
Veoma je važno koristiti tačne delove.
Ne koristite umetke ležaja (S8) !



SAČUVAJTE OVA UPUTSTVA

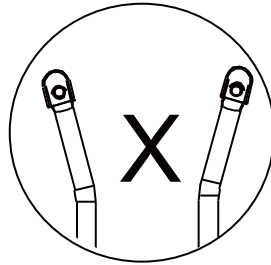
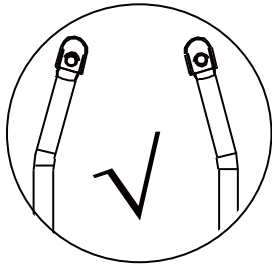
SASTAVLJANJE (nastavak)**SKLAPANJE KLACKALICE -**

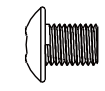
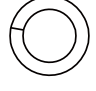
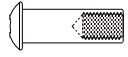
Gurnite dugu bure maticu (H6) u rupe koje učvršćuju donju nogu klackalice (S3) na sklop sedišta klackalice (S1).

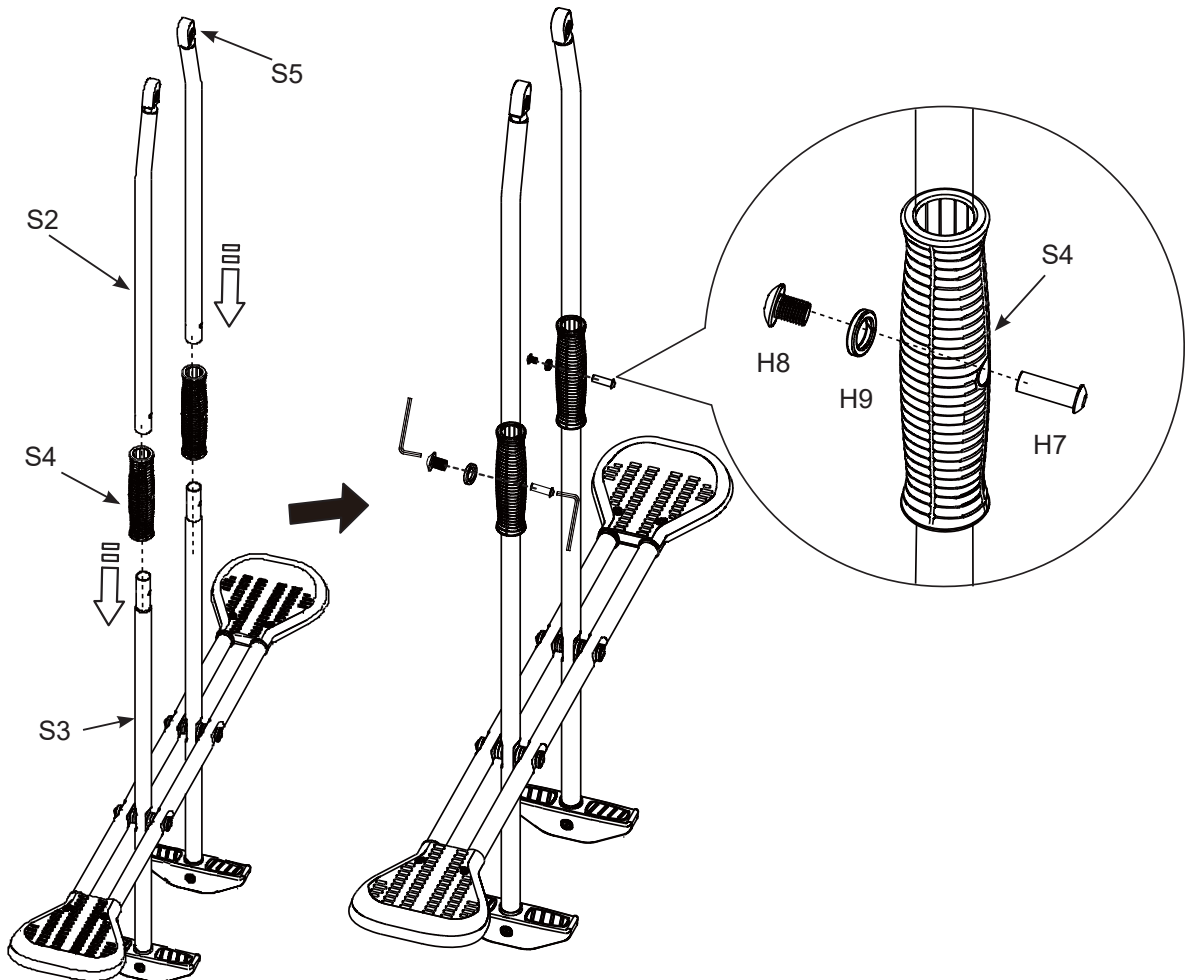
**SAČUVAJTE OVA UPUTSTVA**

SASTAVLJANJE (nastavak)

SKLAPANJE KLACKALICE - Gornje noge klackalice (S2)



H8 (x2) 	H9 (x2) 
H7 (x2) 	

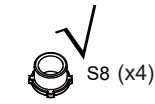
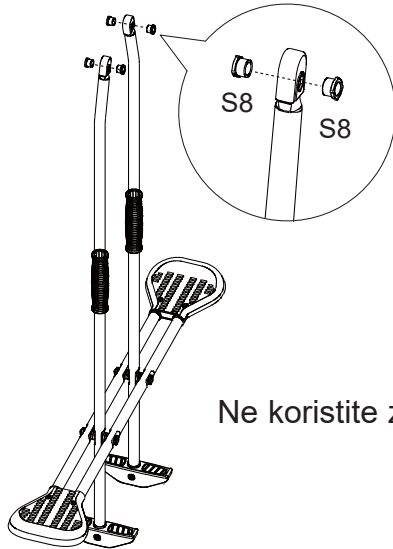


SAČUVAJTE OVA UPUTSTVA

SASTAVLJANJE (nastavak)

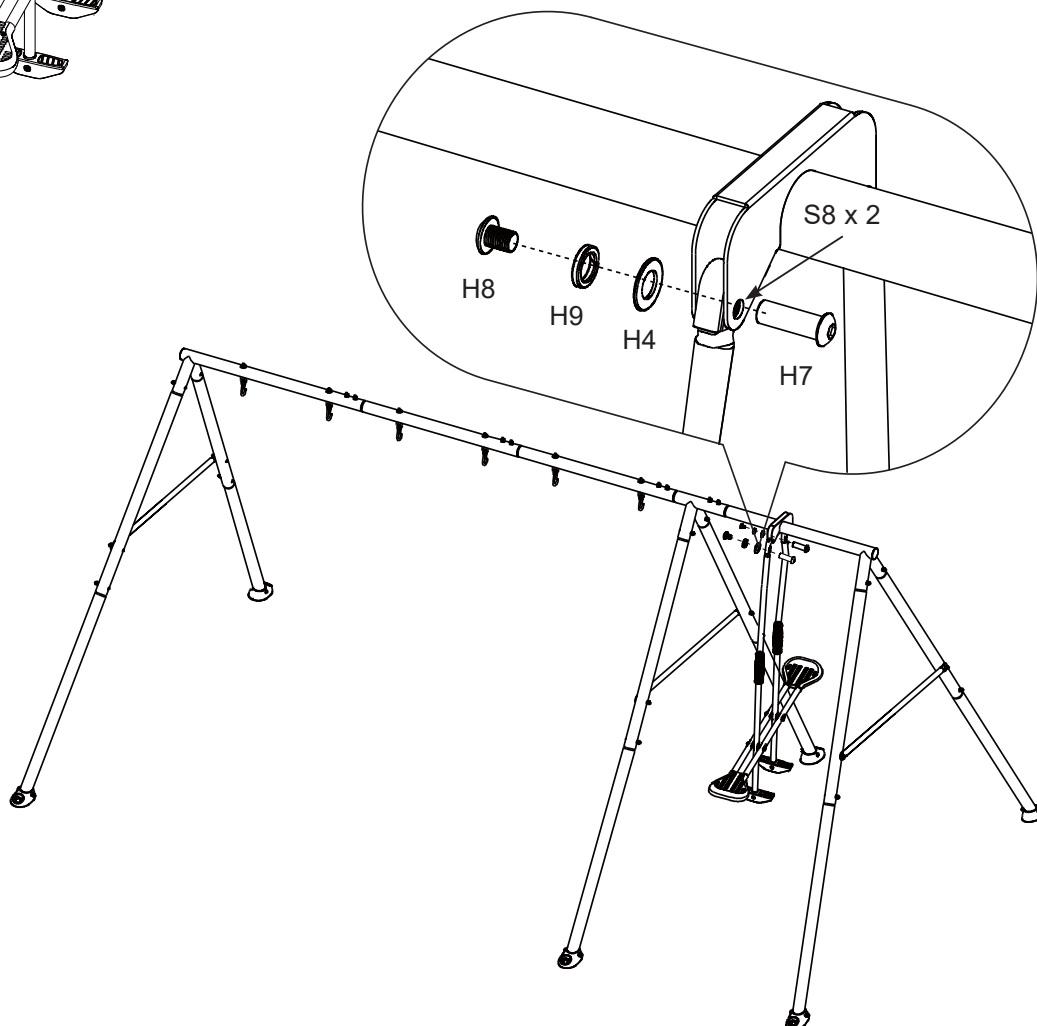
SKLAPANJE KLACKALICE -

Podignite sklop klackalice do nosača na gornjoj gredi. Proverite da li su umeci ležaja (S8) na svom mestu i pričvrstite klackalicu na nosač na gredi pomoću kratke bure matice (H7).



Ne koristite zaptivku A (S6) ni zaptivku B (S7) !

H8 (x2)	H9 (x2)
H7 (x2)	H4 (x2)

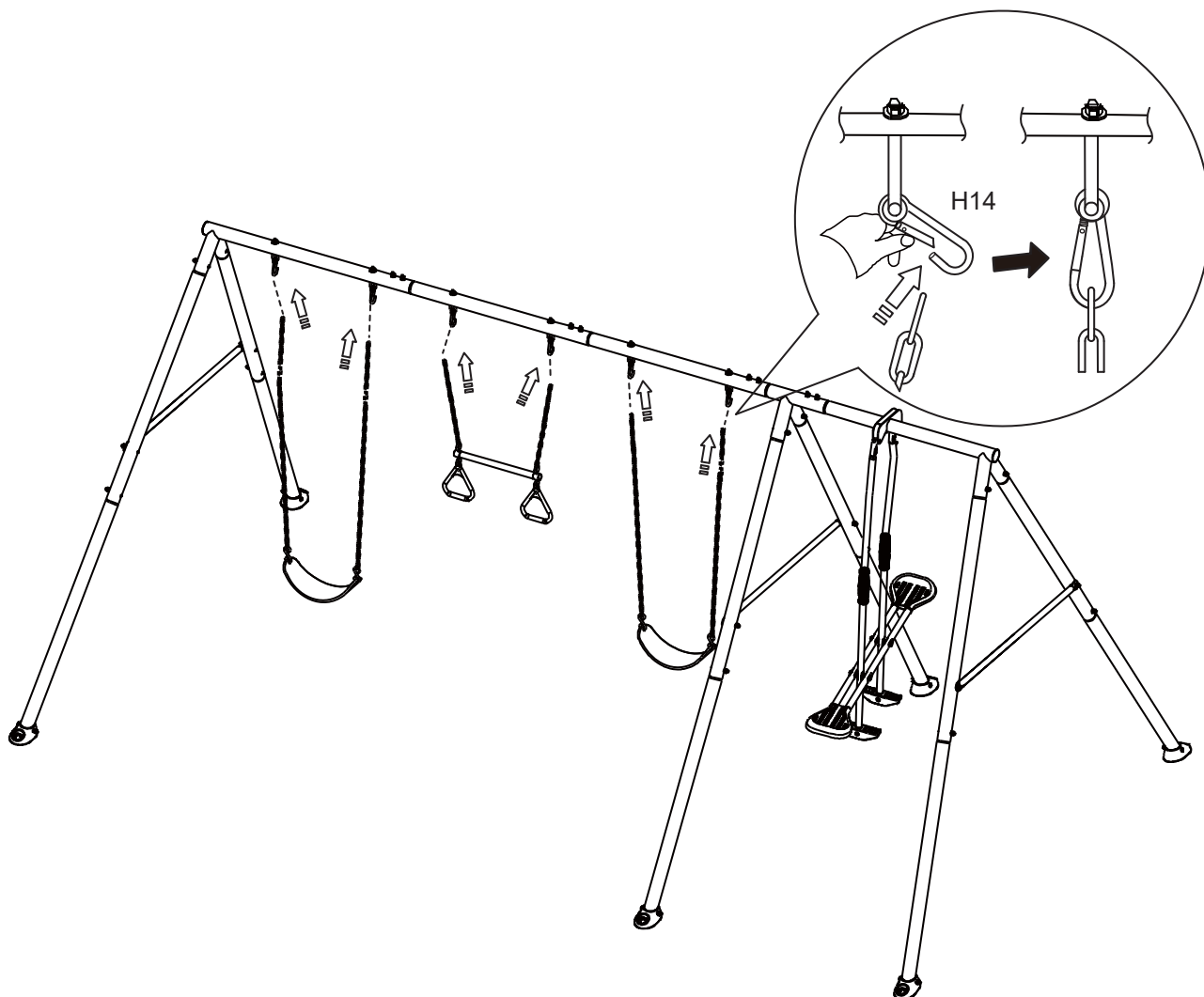


SAČUVAJTE OVA UPUTSTVA

SASTAVLJANJE (nastavak)

SKLAPANJE LANČANIH LJULJAŠKI I TRAPEZ LJULJAŠKE -

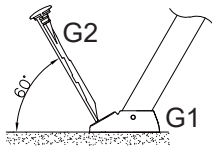
Okačite lančane ljuljaške (C1) i trapez ljuljašku (C2) na brze kuke (H14).



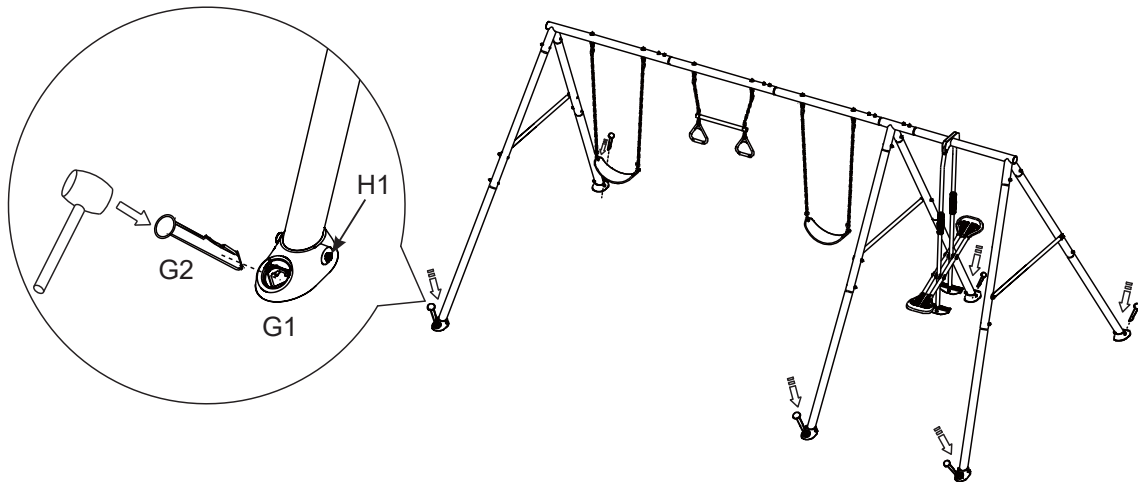
SAČUVAJTE OVA UPUTSTVA

SASTAVLJANJE (nastavak)

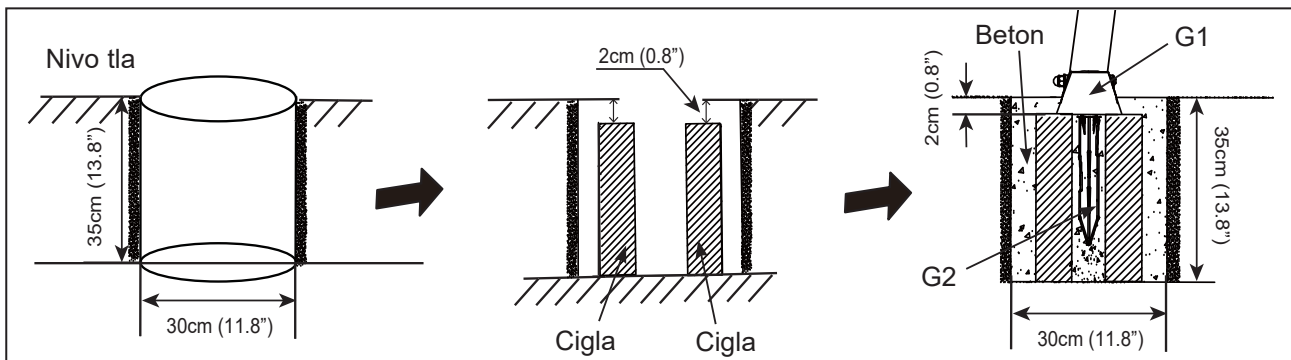
MONTIRANJE STOPA OSNOVA ZA SIDRENJE



Ugao između horizontalnog ravnog tla i šipke za sidrenje (G2)



1. Učvrstite stope osnova za sidrenje u beton (nije priloženo). Poravnajte komplet ljuštaški i označite lokacije za stope osnova za sidrenje. Iskopajte rupe prečnika 30 cm i dubine 35 cm.
2. Postavite dve cigle u rupu da biste napravili čvrstu osnovu.
3. Položite stope osnova za sidrenje (G1) na cigle, umetnite šipke za sidrenje (G2) kroz stope osnova za sidrenje. Popunite sve rupe betonom do prethodno određene izravnate visine.
4. Elementi za sidrenje treba da se postave u ravni sa tlom ili ispod nivoa tla da se smanji rizik od prevrtanja; zamenite neispravne delove prema uputstvima proizvođača.
5. Ostavite da se beton stegne kako treba, prema uputstvu proizvođača betona, pre korišćenja proizvoda.



SAČUVAJTE OVA UPUTSTVA

ODRŽAVANJE

VAŽNO JE DA PROVERITE I ZATEGNETE SAV HARDVER NA POČETKU I TOKOM SEZONE.

Na početku svake sezone igranja:

- Zategnite sav hardver.
- Podmažite sve metalne pokretne delove.
- Proverite sve zaštitne poklopce na vijcima, cevima, ivicama i uglovima. Zamenite ih ako su labavi, napukli ili nedostaju.
- Proverite da li na bilo kom pokretnom delu, obuhvatajući sedišta ljuljaški, konopce, kablove i lance, ima habanja, rđe ili drugog propadanja. Zamenite po potrebi.
- Proverite da li na metalnim delovima ima rđe. Ako ima, ošmirglajte i prefarbajte koristeći farbu bez olova koja ispunjava uslove 16 CFR 1303.
- Ponovo instalirajte sve plastične delove, poput sedišta ljuljaški, ili sve druge predmete koje ste uklonili pre hladne sezone.
- Izgrabuljajte i proverite dubinu granularnog zaštitnog površinskog materijala da biste sprečili sabijanje i održali odgovarajuću dubinu. Zamenite ako je neophodno.

Dva puta mesečno tokom sezone igranja:

- Zategnite sav hardver.
- Proverite sve zaštitne poklopce na vijcima, cevima, ivicama i uglovima. Zamenite ih ako su labavi, napukli ili nedostaju.
- Izgrabuljajte i proverite dubinu granularnog zaštitnog površinskog materijala da biste sprečili sabijanje i održali odgovarajuću dubinu. Zamenite ako je neophodno.

Jednom mesečno tokom sezone igranja:

- Podmažite sve metalne pokretne delove.
- Proverite da li na bilo kom pokretnom delu, obuhvatajući sedišta ljuljaški, konopce, kablove i lance, ima habanja, rđe ili drugog propadanja. Zamenite po potrebi.

Na kraju svake sezone ili kad temperatura padne ispod 0 °C

- Uklonite plastična sedišta ljuljaški i druge predmete kako navodi proizvođač i unesite ih u zatvoreni prostor ili ih ne koristite.
- Izgrabuljajte i proverite dubinu granularnog zaštitnog površinskog materijala da biste sprečili sabijanje i održali odgovarajuću dubinu. Zamenite ako je neophodno.

Vlasnici su odgovorni za održavanje čitljivosti oznaka sa upozorenjima.

Uputstvo za odlaganje na otpad:

- Rasklopite i odložite opremu za igralište na takav način da ne bude nerazumnih opasnosti u vreme kad oprema bude odlagana na otpad. Poštujte sve lokalne uslove za odlaganje na otpad.
- Potpuno rastavite ceo okvir. Ne ostavljajte delimično rasklopljene delove na mestima dostupnim deci.
- Ako budete želeli da reciklirate čelične cevi, odnesite okvir u lokalni centar za reciklažu.
- Svi plastični delovi se mogu reciklirati; odnesite ih u lokalni centar za reciklažu.
- Ne dozvolite deci da se igraju rasklopljenim delovima predviđenim za odlaganje na otpad, poput lanaca, cevi, zavrtnja, matica, vijaka itd.
- Svi zardali delovi, zavrtnji se moraju pravilno odložiti na otpad. Nemojte ih ponovo koristiti.

Sačuvajte ovo uputstvo i informativni list u slučaju da trebate kontaktirati proizvođača.

SAČUVAJTE OVA UPUTSTVA

OGRANIČENA GARANCIJA

Vaša Intex Komplet Ljuljaški Sa Četiri Funkcije je napravljena od najboljih materiala i sa najboljim načinom obrade. Svi Intex proizvodi su prilikom napuštanja fabrike prekontrolisani i bez greški. Ova ograničena garancija odnosi se samo na Intex Komplet Ljuljaški Sa Četiri Funkcije.

Ova ograničena garancija je dodatak, a ne zamena, za vaša zakonska prava i pravne lekove. U meri u kojoj ova garancija nije u skladu sa bilo kojim od vaših zakonskih prava, ono ima prednost. Na primer, potrošački zakoni u Evropskoj uniji osiguravaju zakonska prava garancije uz pokrivenost koju dobivate putem ove ograničene garancije: informacije o potrošačkim pravima u EU molimo potražite na web stranici Evropskog centra za potrošače na http://ec.europa.eu/consumers/ecc/contact_en/htm.

Odredbe ove Ograničene Garancije važe samo za originalnog kupca i nije prenosiva. Ova Ograničena garancija važi samo za period naveden ispod od datuma kupovine. Sačuvajte originalan račun uz uputstvo kao dokaz o kupovini koji moraju pratiti garantni zahtev ili je Ograničena garancija nevažeća.

Garancija Komplet Ljuljaški Sa Četiri Funkcije – 2 Godine

Ako pronađete proizvođački defekt na proizvodu Komplet Ljuljaški Sa Četiri Funkcije tokom garantnih perioda navedenih iznad, obratite se odgovarajućem Intex servisnom centru navedenom u zasebnom listu „Ovlašćeni servisni centri“. Ako artikl vratite u skladu sa uputstvima servisnog centra Intex, servisni centar će artikl pregledati i utvrditi punovažnost zahteva. Ako je predmet pokriven odredbama garancije, artikl će biti popravljen ili besplatno zamenjen istim ili uporedivim artiklom (po izboru kompanije Intex).

Osim ove garancije i drugih zakonskih prava u vašoj zemlji, ne podrazumevaju se nikakve daljnje garancije. U meri u kojoj je to moguće u vašoj zemlji, kompanija Intex ni u kojem slučaju neće biti odgovorna vama ili bilo kojoj trećoj strani za direktne ili posledične štete koje proizlaze iz upotrebe vašeg Intex Komplet Ljuljaški Sa Četiri Funkcije, niti radnje kompanije Intex kao niti njezinih predstavnika i zaposlenika (uključujući i proizvodnju artikla). Neke zemlje u okviru nadležnosti, ne dozvoljavaju isključivanje ili ograničavanje slučajne ili posledične štete te stoga gore navedena ograničenja ili isključenja ne moraju važiti i za vas.

Vodite računa o tome da se ova ograničena garancija ne primenjuje u sledećim okolnostima:

- Ako je proizvod Intex Komplet Ljuljaški Sa Četiri Funkcije izložen nemaru, abnormalnoj upotrebi ili primeni, nezgodi, nepravilnom rukovanju, nepravilnom održavanju ili skladištenju.
- Ako je proizvod Intex Komplet Ljuljaški Sa Četiri Funkcije izložen oštećenju zbog okolnosti van kontrole kompanije Intex, obuhvatajući između ostalog uobičajeno habanje i oštećenja izazvana izlaganjem vatri, poplavi, zamrzavanju, kiši ili drugim spoljašnjim silama okruženja;
- U slučaju upotrebe delova i komponenti koji nisu nabavljeni preko kompanije Intex; i/ili.
- Vršanjem neovlašćenih izmena, popravaka ili rastavljanjem Komplet Ljuljaški Sa Četiri Funkcije od strane nekoga izvan osoblja servisnog centra tvrtke Intex.

Ova garancija ne pokriva povrede osoba ili oštećenje imovine.

Pažljivo pročitajte uputstva za upotrebu i sledite sva uputstva u vezi pravilnog rada i održavanja vašeg Komplet Ljuljaški Sa Četiri Funkcije. Uvek proveravajte vaš proizvod pre upotrebe. Ova ograničena garancija će biti nevažeća ako se kod upotrebe ne pridržavate uputstva.

SAČUVAJTE OVA UPUTSTVA