

VAŽNA BEZBEDNOSNA PRAVILA

Pročitajte, proučite, i pažljivo pratite sva uputstva pre instalacije i upotrebe ovog proizvoda. Sačuvajte za buduću upotrebu.

C2500

Krystal Clear® Filter Pumpa
Broj sertifikovanog modela FP634
220 - 240 V~, 50 Hz, 360 W
V max 5.0 m, V min 0.19 m, IPX4
Max. Temperatura Vode 35 °C



Radi ilustracije samo.

Ne zaboravite da probate i ostale Intex proizvode: bazene, dodatke za bazene, bazene na naduvavanje i kućne igračke, vazdušne duške i brodove dostupne u boljim prodavnicama ili posetite našu internet stranicu.

Shodno politici stalnog unapređivanja proizvoda, Intex zadržava pravo promene specifikacije i izgleda, što može rezultirati promenama u priručniku bez napomena.

INTEX®

©2025 Intex Marketing Ltd. - Intex Development Co. Ltd. - Intex Recreation Corp.
All rights reserved/Tous droits réservés/Todos los derechos reservados/Alle
Rechte vorbehalten. Printed in China/Imprimé en Chine/Impreso en China/
Gedruckt in China.

®™ Trademarks used in some countries of the world under license from®™ Marques utilisées dans certains pays sous licence de/Marcas registradas utilizadas en algunos países del mundo bajo licencia de/Warenzeichen verwendet in einigen Ländern der Welt in Lizenz von/Intex Marketing Ltd. to/à/a/an Intex Development Co. Ltd., Hong Kong & Intex Recreation Corp., P.O. Box 1440, Long Beach, CA 90801 • Distributed in the European Union by/Distribué dans l'Union Européenne par/Distribuido en la unión Europea por/Vertrieb in der Europäischen Union durch/Intex Trading B.V., Ettenseweg 46, 4706 PB Roosendaal – The Netherlands • Distributed in the UK by Unitex Service (UK) Limited, 124 City Road, London, England, EC1V 2NX, UK.
www.intexcorp.com

UPUTSTVO ZA UPOTREBU

SADRŽAJ

Upozorenja.....	3
Delovi proizvoda.....	4-5
Uputstvo za postavljanje.....	6-9
Uputstvo za upotrebu.....	10-11
Tabela vremena rada.....	12
Održavanje.....	13-14
Čišćenje bazena i hemikalije.....	14
Dugoročno skladištenje.....	14
Vodič za rešavanje problema.....	15-16
Uobičajeni problemi sa bazenom.....	17
Opšta bezbednost u vodi.....	17
Ograničena garancija.....	18

VAŽNA BEZBEDNOSNA PRAVILA

Pročitajte, proučite i pažljivo pratite sva uputstva pre instalacije i upotrebe ovog proizvoda.

PROČITAJTE I PRATITE SVA UPUTSTVA

⚠ UPOZORENJA

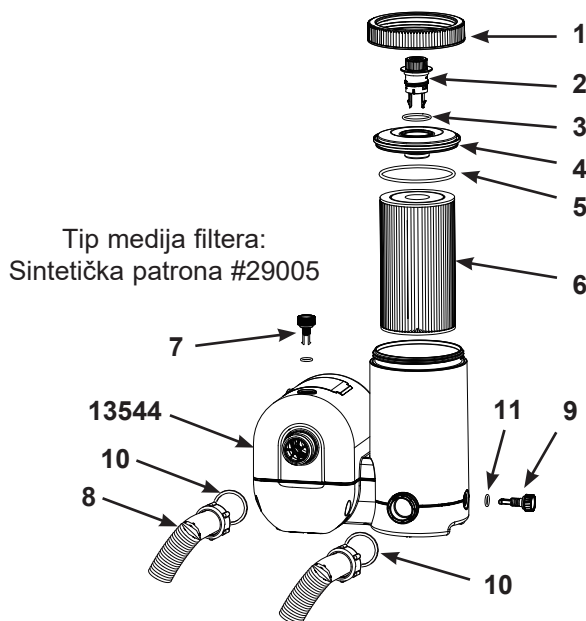
- Uvek nadgledajte decu i osobe sa invaliditetom.
- Deca moraju biti udaljena od ovog proizvoda i električnih kablova.
- Deca se ne smeju igrati uređajem. Čišćenje i korisničko održavanje ne smeju obavljati deca bez nadzora.
- Ovaj aparat mogu da upotrebljavaju osobe ograničenih fizičkih, čulnih ili mentalnih sposobnosti ili nedovoljnog iskustva i znanja, ako su pod nadzorom ili ako su upućena u bezbedan način upotrebe aparata i ako razumeju potencijalne opasnosti.
- Sastavljanje i rastavljanje uređaja isključivo od strane odrasle osobe.
- Opasnost od strujnog udara. Povežite ovaj proizvod isključivo na uzemljen priključak za struju zaštićen diferencijalnim osiguračem (GFCI) ili fidovom sklopkom (RCD). Kontaktirajte ovlašćenog električara ukoliko ne možete da utvrdite da li je priključak zaštićen sa GFCI/RCD. Koristite kvalifikovanog električara da ugradi GFCI/RCD, koji ima maksimalni protok od 30mA. Nemojte koristiti produžne kablove (PRCD).
- Pre uklanjanja, čišćenja, servisiranja ili bilo kakvih podešavanja, uvek isključite ovaj proizvod iz struje. Uvek isključite aparat iz nabavke pre sklapanja, rastavljanja ili čišćenja.
- Priključak mora ostati pristupačan nakon povezivanja.
- Ne zakopavajte električni kabl. Postavite kabl na mesto na kome neće biti oštećen kosilicom za travu i ogradu ili drugom opremom.
- Ukoliko je priložen kabl oštećen, mora biti zamenjen od strane proizvođača, njegovog servisnog agenta ili sličnog kvalifikovanog osoblja kako bi se izbegla opasnost.
- Kako bi se smanjio rizik od strujnog udara, nemojte koristiti produžne kablove, tajmere, adaptere ili konverterske priključke za povezivanje uređaja na struju; obezbedite odgovarajuću lokaciju za priključak.
- Ne pokušavajte da uključite ili isključite ovaj uređaj dok stojite u vodi ili su vam ruke mokre.
- Držite ovaj uređaj na više od 2m udaljenosti od bazena.
- Držite ovaj uređaj na više od 3.5m udaljenosti od bazena (samo za Francusku).
- Držite utičnicu ovog uređaja na više od 3.5m udaljenosti od bazena.
- Postavite ovaj uređaj na takvoj udaljenosti od bazena da deca ne bi mogla isti koristiti za ulazak i izlazak iz bazena.
- Ne koristite ovaj uređaj dok je bazen u upotrebi.
- Ovaj proizvod se koristi samo sa sklopivim bazenima. Ne koristite ga sa trajno montiranim fiksnim bazenima. Sklopivi bazen je napravljen tako da se lako može rastaviti u svrhu odlaganja i lako sastaviti u prvobitno stanje.
- Ova naprava je namenjena samo za korišćenje u domaćinstvu.
- Ovaj proizvod ne sme da se skladišti na otvorenom za vreme mraza jer nije zaštićen od uticaja temperature smrzavanja.
- Ovaj proizvod je namenjen isključivo za upotrebu opisanu u ovom priručniku!

NEPOŠTOVANJE OVIH UPOZORENJA MOŽE UZROKOVATI OŠTEĆENJE IMOVINE, STRUJNI UDAR ILI DRUGU OZBILJNU POVREDU ILI SMRT.

Upozorenja za ovaj proizvod, uputstva i bezbednosna pravila dobijena uz proizvod predstavljaju neke od uobičajenih rizika uređaja namenjenih za zabavu sa vodom i ne pokrivaju sve moguće rizike i opasnosti. Molimo Vas da koristite zdrav razum i dobro rasuđivanje kada uživate u bilo kojoj vodenoj aktivnosti.

DELOVI PROIZVODA

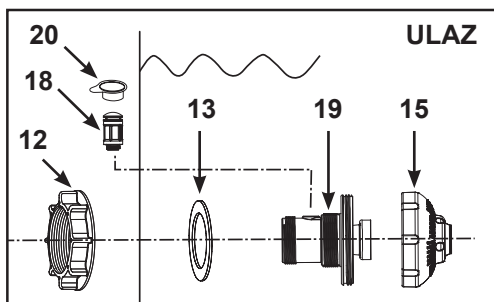
Pre sastavljanja Vašeg proizvoda, molimo Vas da izdvojite par minuta da proverite sadržaj i upoznate se sa svim delovima.



NAPOMENA: Crteži su ilustrativne prirode. Stvarni proizvod može da varira. Nije u razmeri.

Redni Broj	OPIS	Kol.	Br. rezervnog dela
1	KRAGNA KUĆIŠTA NAVOJNOG FILTERA	1	13423
2	MERAČ FILTERA + VENTIL ZA ISPUŠTANJE VAZDUHA	1	13424
3	PRSTEN VENTIL	1	13229
4	POKLOPAC KUĆIŠTA FILTERA	1	13421
5	KUĆIŠTE FILTERA PRSTEN	1	13422
6	FILTER	1	29005
7	VENTIL B ZA ISPUŠTANJE VAZDUHA (SA O PRSTENOM)	1	13425
8	CREVO ZA PUMPU SA ZAVRTNJIMA	2	11010
9	VENTIL ZA ISPUŠTANJE TALOGA	1	13419
10	PRSTEN CREVO	2	13161
11	PRSTEN VENTIL	1	10264
-	KUĆIŠTE I MOTOR FILTERSKE PUMPE	1	13544

Kada naručujete delove, budite sigurni da ste naveli i broj modela i broj dela.

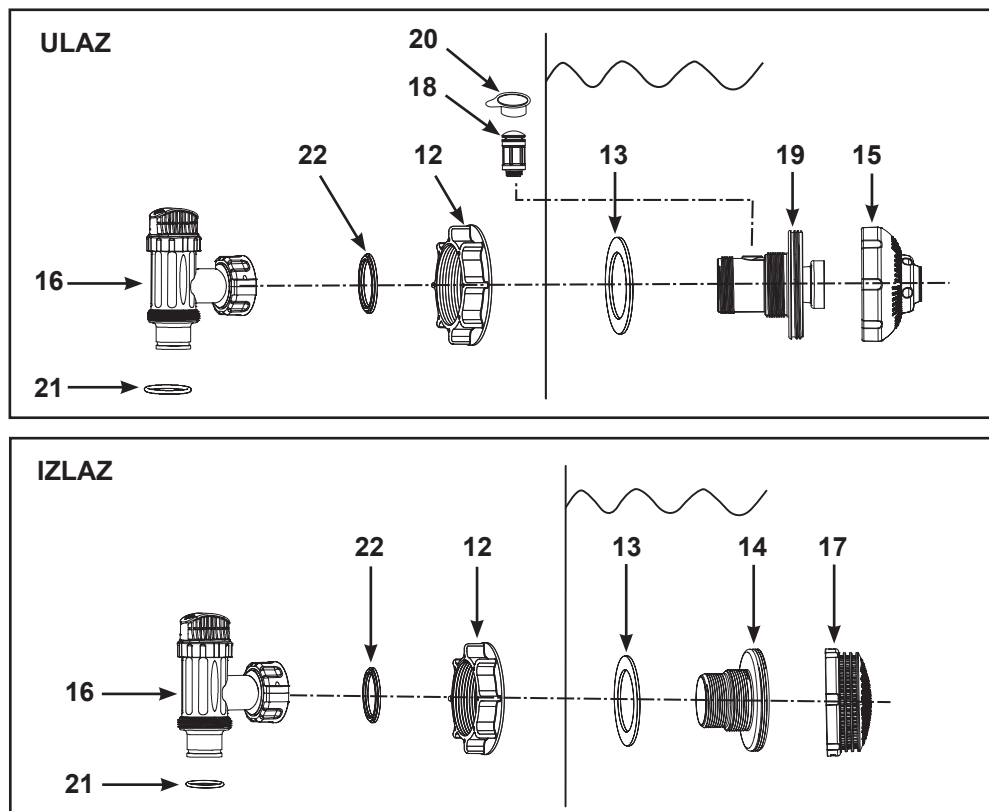


Ako je pumpa kupljena posebno, u opsegu isporuke se nalaze samo ovi delovi za ulazni priključak. Za montažu nisu potrebni nikakvi alati.

DELOVI PROIZVODA (nastavak)

Pre sastavljanja Vašeg proizvoda, molimo Vas da izdvojite par minuta da proverite sadržaj i upoznate se sa svim delovima.

Ako je pumpa kupljena kao deo kompleta bazena, u opsegu isporuke se nalaze delovi za priključak navedeni u nastavku. Obratite se našim ovlašćenim servisnim centrima da naručite ove delove ako je potrebno. Kada naručujete delove, budite sigurni da ste naveli i broj modela i broj dela.



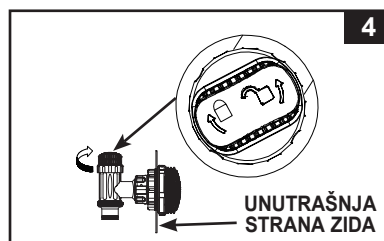
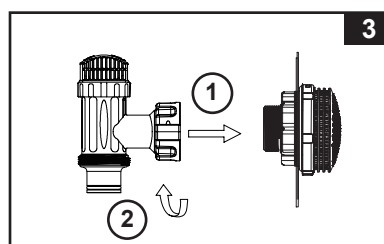
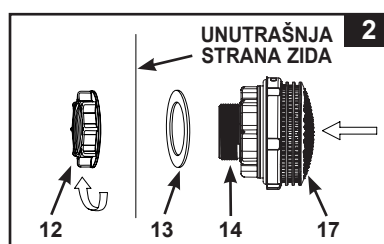
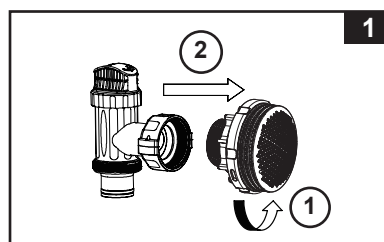
NAPOMENA: Crteži su ilustrativne prirode. Stvarni proizvod može da varira. Nije u razmeri.

Redni Broj	OPIS	Kol.		Br. rezervnog dela
		Posebno	Komplet bazena	
12	STERILIZATOR	1	2	10256
13	RAVAN STERILIZATOR - GUMA ZA PRANJE	1	2	10255
14	KONEKTOR STEGE SA NAVOJEM	0	1	10744
15	PODESIVA DOVODNA MLAZNICA BAZENA	1	1	12369
16	KLIP VENTIL (CREVO PRSTEN & DEO ZA PRANJE SU UKLJUČENI)	0	2	10747
17	MREŽASTI ZATEZAČ	0	1	12198
18	VENTIL VAZDUŠNE MLAZNICE	1	1	12363
19	DOVODNI VAZDUŠNI PRIKLJUČAK SA NAVOJEM	1	1	12371
20	ČEP VENTILA VAZDUŠNE MLAZNICE	1	1	12373
21	PRSTEN CREVO	0	2	10262
22	DEO ZA PRANJE	0	2	10745

IZLAZ ZA BAZEN - PODEŠAVANJE STERILIZATORA & KLIPNOG VENTILA (opciono)

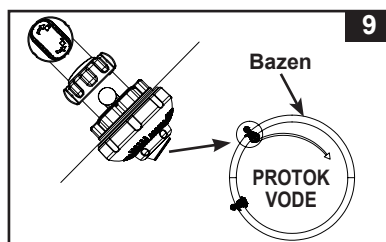
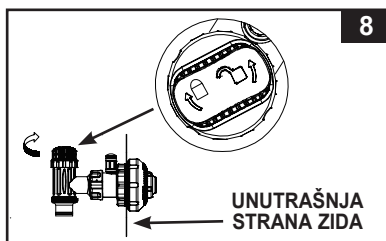
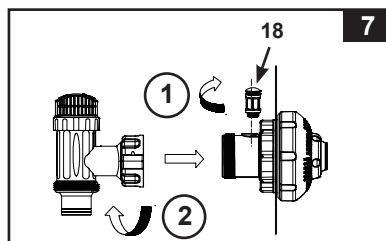
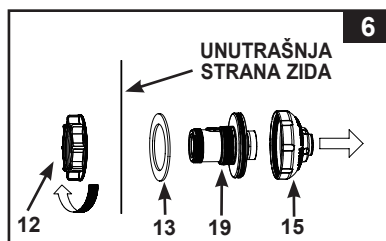
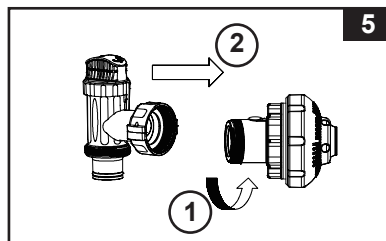
Mreža sterilizatora sprečava zaglavljivanje krupnih predmeta i/ili oštećenje filter pumpe. Sastav klipnog ventila sprečava izlivanje vode u filter pumpu dok se filter postavlja ili čisti. Ukoliko Vaš bazen ima gornji prsten koji se može naduvati, postavite sterilizator, mlaznicu i klipni ventil pre naduvavanja gornjeg prstena bazena. Brojevi delova navedeni u nastavku odnose se na delove opisane u delu Lista delova ovog priručnika. Za instalaciju, uradite sledeće:

1. U smeru suprotnom od kretanja kazaljke na satu, odvijte jedinicu klipnog ventila od konektora navojnog sterilizatora (14) (pogledajte crtež 1). Budite pažljivi da ne biste izgubili gumeni prsten (22). Ostavite klipni ventil na sigurno mesto na zemlji.
2. U suprotnom smeru od kazaljke na satu odvijte sterilizator (12) od navojnog konektora (14). Ostavite ravan deo za pranje (13) na konektoru (14).
3. Postavite sterilizator i klipni ventil na nižu poziciju bazenskog izlaza (označenog sa "+"). Postavite konektor sa unutrašnje strane bazena (14) u jednu od već postojećih rupa pri čemu deo za pranje ostaje na konektoru kako bi došao odmah uz unutrašnji zid bazena.
4. Pre sastavljanja, podmažite navoje vazelinom. Nakon toga, ravnom stranom sterilizatora (12) okrenutoj ka spoljnoj strani bazena, u smeru kretanja kazaljke na satu, zavrtnite sterilizator (12) na konektor sa navojem (14) (pogledajte crtež 2).
5. Rukom zavrtnite sterilizator (12) na konektor sa navojem (14).
6. Sastavite i klipni ventil. Vodite računa da je guma (22) na svom mestu.
7. U smeru kazaljke na satu zavrtnite klipni ventil nazad na konektor sa navojima (14) (pogledajte crtež 3).
8. U smeru kazaljke na satu, okrenite ručku klipnog ventila u zatvoren položaj. Uverite se da je klipni ventil čvrsto zatvoren. Ove će sprečiti curenje vode u toku punjenja bazena (pogledajte crtež 4).



MONTIRANJE IZLAZNE MLAZNICE I SIFONA (opciono)

- Okretanjem suprotno od kazaljke sata, odvrnite sklop ventil klipa sa navoja vazdušnog priključka (19) (pogledajte crtež 5). Vodite računa da ne izgubite gumu (22). Postavite klipni ventil na sigurno mesto na zemlji.
- Okretanjem suprotno od kazaljke sata odvrnite maticu sita (22) sa dovodnog vazdušnog priključka sa navojem (19). Ostavite dihtung (23) na reduciru (19).
- Povežite mlaznicu i sifon u gornjem delu bazenskog priključka. Sa unutrašnje strane obloge bazena umetnite sklop mlaznice (15 i 19) u jednu od pripremljenih rupa dok podloška ostaje na priključku koji treba da se postavi sa unutarne strane obloge bazena.
- Pre sastavljanja podmažite navoje sa vazelinom. Potom, dok je ravna strana matice sita (12) okrenuta prema spoljnoj strani obloge okretanjem u smeru kazaljke sata pritegnite maticu sita (12) nazad na dovodni vazdušni priključak sa navojem (19) (vidi sliku 6).
- Rukom pritegnite podesivu dovodnu vazdušnu mlaznicu bazena (15) i maticu sita (12) na dovodni vazdušni priključak sa navojem (19).
- Sastavite i klipni ventil. Vodite računa da je guma (22) na svom mestu.
- Prišrafite dovodnu vazdušnu mlaznicu (18) preko dovodnog vazdušnog priključka (19). **NAPOMENA:** Pobrinite se da ventil vazdušne mlaznice bude pritegnut i okrenut prema gore. Okretanjem u smeru kazaljke sata, pritegnite sklop klipa ventila na dovodni vazdušni priključak sa navojem (19) (pogledajte crtež 7).
- U smeru kazaljke na satu, okrenite ručku klipnog ventila u zatvoren položaj. Uverite se da je klipni ventil čvrsto zatvoren. Ove će sprečiti curenje vode u toku punjenja bazena (pogledajte crtež 8).
- Podesite pravac glave mlaznice tako da bude usmerena od izlaza bazena kako bi se postigao bolji rezultat cirkulacije (pogledajte crtež 9).
- Unutrašnjost bazena je sada spremna da se ispuni vodom. Konsultujte korisničko uputstvo za punjenje nadzemnog bazena.



NAPOMENA: Na ventil za vazdušni mlaz (18) nemojte da stavljate kapicu ventila (20) u normalnoj situaciji ili kada pumpa radi. Više detalja potražite u uputstva za rešavanje problema.

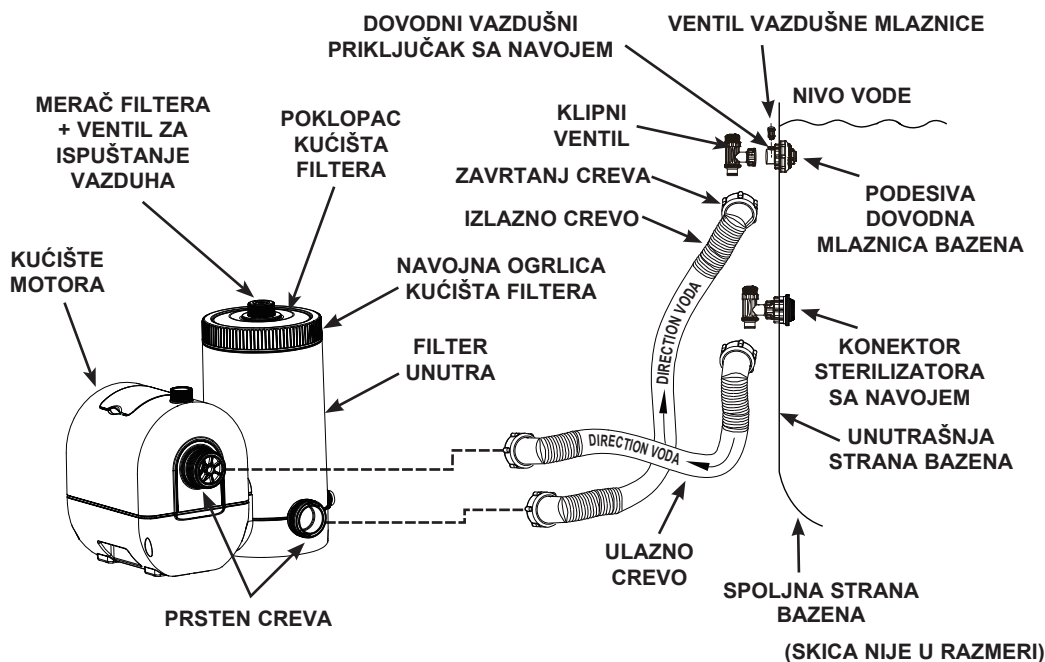
POVEZIVANJE CREVA FILTER PUMPE

1. Izvadite Krystal Clear® filter pumpu i creva iz pakovanja.
2. Postavite filter pumpu na takav način da sa lakoćom možete povezati crevo (8) sa klipnim ventilom. Pobrinite se da tokom poslova servisiranja i održavanja pumpa filtera uvek bude dostupna.
Napomena: Neke regionalne regulative mogu zahtevati da se filter pumpa montira na fiksiranoj platformi. Iz ovog razloga postoje dva otvora za montiranje u osnovi pumpe. Konsultujte svoje lokalne vlasti u vezi sa propisanim zahtevima za montiranje filter pumpe.
3. Uzmite dva creva pumpe (8) i povežite zavrtnje creva na filter pumpu.
4. U smeru suprotnom od kretanja kazaljke na satu, odvrnite kragnu sa navoja kućišta filtera (1). Odložite ga na sigurno mesto.
5. Filter pumpa je hermetički zatvoren sistem. Okretanjem suprotno od smera kazaljke sata otpustite oba ventila za ispuštavanje vazduha (2 i 7) 1 - 2 okreta da otvorite. **NE uklanjajte ventil za oslobađanje vazduha sa vrha jer bi to izbacilo vodu pod pritiskom ukoliko je motor uključen. Ovo može izazvati povrede.**
6. Uklonite poklopac kućišta filtera (4). Proverite da li je filter unutar kućišta. Ukoliko jeste, vratite poklopac kućišta, rukom pritegnite kragnu kućišta (1) nazad na kućište filtera.
7. Pažljivo rukom stegnite ventil za oslobađanje taloga koji se nalazi na dnu kućišta, da bi bili sigurni da voda ne curi.
8. Kada je bazen napunjen povežite crevo sa dna kućišta filtera sa najvišim priključkom sterilizatora. Priključak za crevo ćete pronaći na dnu klipnog ventila. Koristite zavrtnaj creva kako biste crevo povezali.
9. Povežite drugo crevo koje je fiksirano za sredinu kućišta motora za preostali priključak bazena.

Bitno je da promenite bilo koji oštećeni element ili set elemenata u najkraćem mogućem roku. Koristite samo delove koje odobri proizvođač.

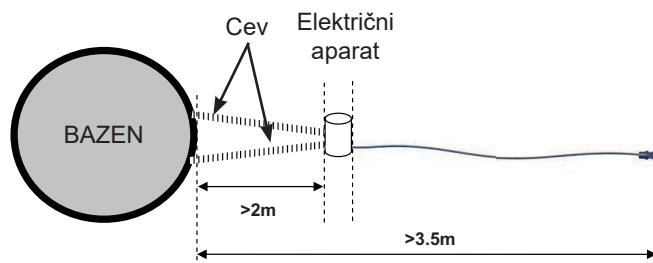
⚠ UPOZORENJA

Postavite ovaj proizvod podalje od bazena, kako bi sprečili penjanje dece i ulazak u bazen na ovaj način.



Uputstvo za instalaciju pružiće informacije o specifičnim zahtevima za elektro instalaciju uključujući i reference za osnovna nacionalna pravila povezivanja žica.

RAZMAK INSTALACIJE PUMPE ZA FILTER



(Generički izgled električnog aparata u odnosu na bazen. Ilustracija nije u merilu.)

U skladu sa Međunarodnim Standardom, IEC 60364-7-702, a u vezi električne instalacije bazena i ostale opreme u bazenima, moraju se ispoštovati sledeći instalacioni propisi:

- Filter pumpa mora biti postavljena najmanje 2 m od zidova bazena.
- Utikač kabla za napajanje za 220-240 volti izvora električnog napajanja filter pumpe mora biti postavljen najmanje 3,5 m od zidova bazena.

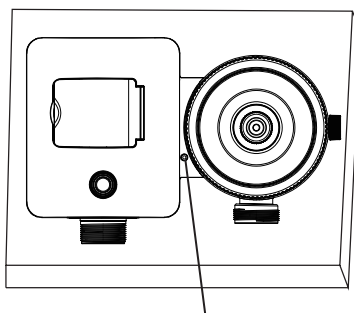
Proverite kod lokalnih vlasti odgovarajuće standarde i zahteve u vezi »električne instalacije bazena i ostale opreme u bazenima«. Sledeća tabela služi samo za upoređenje:

Država/Regija	Standardni broj
Međunarodna	IEC 60364-7-702
Francuska	NF C 15-100-7-702
Nemačka	DIN VDE 0100-702
Holandija	NEN 1010-702

OPCIJA FIKSNOG MONTIRANJA FILTER PUMPE

Neke zemlje, posebno u Evropskoj zajednici, zahtevaju da filter pumpa bude fiksirana za zemlju ili osnovu u trajno uspravnom položaju. Konsultujte svoje lokalne vlasti kako biste odredili da li postoji regulativa u vašem okruženju u vezi filter pumpe za nadzemne bazene. Ako ti propisi postoje, pumpu filtera možete da postavite na platformu pomoću rupe koja se nalazi u postolju. Pogledajte crtež ispod.

Filter-pumpa se može montirati na cementnu osnovu ili drvenu platformu kako bi se sprečilo slučajno prevrtanje. Ukupna težina mora preći 18kg.



1 x M4 HEKSAGONALNI
ŠRAFOVI SA GLAVOM

UPUTSTVO ZA UPOTREBU

1. Uverite se da je filter pumpa isključena. Prekidač se nalazi na kućištu motora.
2. Uključite strujni kabl u GFCI zaštićen strujni priključak.

⚠ UPOZORENJE

Rizik od strujnog udara. Povežite ovaj proizvod isključivo na uzemljen priključak za struju zaštićen diferencijalnim osiguračem (GFCI) ili fidovom sklopkom (RCD). Kontaktirajte ovlašćenog električara ukoliko niste sigurni da li je strujni priključak GFCI/RCD zaštićen. Koristite kvalifikovanog električara da ugradi GFCI/RCD, koji ima maksimalni protok od 30mA. Nemojte koristiti produžne kablove (PRCD).

VAŽNO

Kako biste sprečili stvaranje vazdušnog čepa, otvorite prvo donji klipni ventil (povezano ulazno crevo) i onda gornji klipni ventil (povezano izlazno crevo). Otvorite ventil za otpuštanje vazduha, sačekajte dok voda ne počne da ističe kroz ventil za oslobađanje vazduha i onda zatvorite ovaj ventil.

3. Okrenite u potpunosti obe ručice klipnog ventila suprotno od smeru kazaljke na satu, dok ne stanu. Ovo otvara ventil, puštajući vodu da uđe u filter pumpu.
4. Kako voda puni filter pumpu, pritisak vode će omogućiti da preostali vazduh unutra izađe preko ventila za oslobađanje vazduha (2 & 7). Kada je sav vazduh izašao, voda će početi da izlazi kroz ventil (2 & 7). Kada se ovo desi, pažljivo rukom pritegnite ventil (2 & 7) u smeru kazaljke na satu.
5. Za rukovanje pumpom pogledajte odeljak na sledećoj stranici „Rukovanje sistemom u režimu rada TAJMERA ili u ručnom režimu rada“.

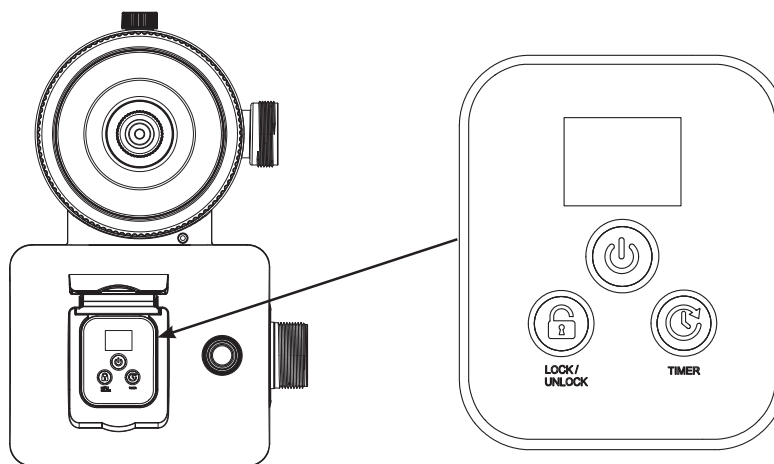


FIG 10


6. Nikada ne stavljajte hemikalije direktno u pumpu filtera. To može da ošteti pumpu i poništi garanciju.

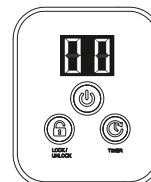
UPUTSTVO ZA UPOTREBU (nastavak)

Upravljanje sistemom u »VREMENSKOM« režimu ili ručno:

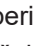

Da bi upravljali filter pumpom koristeći "VREMENSKI" mod:

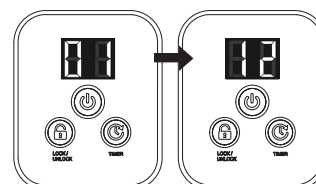
1. Aktivacija jedinice:

Pritisnite dugme . Na LED displeju se pojavljuje oznaka "00" koja treperi kao znak da je jedinica spremna za programiranje.




2. Podešavanje radnih časova:

Dok kod "00" treperi, pritisnite dugme  da biste podesili željeno vrijeme rada. Za željeno vreme rada s obzirom na veličinu bazena pogledajte "Tabelu vremena rada". Ako dvaput pritisnete dugme  time ćete da povećate vreme sa 01 na 12 sati maksimalno.



(1 do 12 sati maksimalno po ciklusu)

Ako ste izabrali previše sati nastavite pritiskati dugme  da bi ponovili ciklus. Ugrađeni tajmer će sada raditi izabrani broj sati svakog dana u isto vreme.


3. Zaključavanje tastature:

Kada se prikažu željeni sati, pritiskajte taster  dok ne začujete zvučni signal za blokadu kontrolnih tastera.

NAPOMENA: Ako zaboravite da blokirate kontrolne tastere, sistem će automatski da ih blokira i da počne sa radom za 10 sekundi.

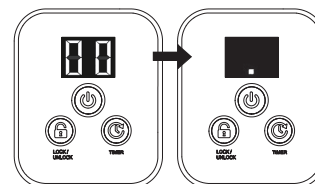
Filter pumpa sada filtrira vodu i zaustaviće se kada se završe radni sati.

4. Nameštanje vremena rada prema potrebi:


Ako je potrebno, broj radnih sati može da se ponovno namesti. Pritisnite dugme  sve dok ne začujete zvučni signal "bip" da biste otključali tastaturu. Trenutni program počne da treperi. Ponovite korake 2 i 3.

5. Mirovanje/režim štednje energije:




- Posle završetka ciklusa, na LED displeju se prikazuje oznaka "00". Sistem je sada u režimu pripravnosti. Posle 5 minuta sistem prelazi u režim uštede energije, a na LED displeju se prikazuje oznaka ".". Sistem će ponovo automatski da se uključi za 24 časa.
- Kada je sistem u režimu uštede energije, pritisnite bilo koje dugme i sistem će nakratko da prikaže programirano vreme, a zatim oznaku "00".



Prikaz prethodno podešenih časova TAJMERA:

Kada pumpa radi, pritisnite dugme . Na displeju će nakratko da zatrepere prethodno podešeni časovi 10 sekundi, a zatim će ponovo da se prikažu preostali radni časovi.

Da bi upravljali filter pumpom ručno (bez "VREMENSKOG" moda):

1. Za uključivanje i rad pumpe bez opcije "Tajmer", pritisnite dugme , a zatim dugme  dok se na LED displeju ne prikaže oznaka "FP", koja ukazuje da je TAJMER isključen i da pumpa sada kontinuirano radi.
2. Za zaustavljanje pumpe, ponovo pritisnite dugme .

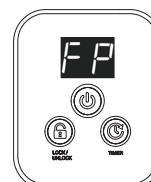


TABELA VREMENA RADA

Ova tabela prikazuje neophodno radno vreme za prosečnu upotrebu filter pumpe sa AGP-om. Radni period filter pumpe treba da bude 1 sat duži od vremena neophodnog za rad sistema za slanu vodu.

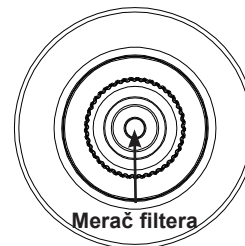
Veličina Bazena		Kapacitet vode (Obračunan na 90% za bazene sa okvirom i 80% for za brzo postavljajuće bazene)		Vreme rada pumpe sa filterom
		(Galona)	(Litara)	(Sati)
INTEX NADZEMNI BAZENI (AGP-ovi)				
EASY SET® BAZEN	18' x 42" (549cm x 107cm)	4,786	18,115	4
	18' x 48" (549cm x 122cm)	5,455	20,647	4
KRUŽNI BAZEN SA METALNIM RAMOM	18' x 48" (549cm x 122cm)	6,423	24,311	4
	24' x 52" (732cm x 132cm)	12,481	47,241	6
ULTRA/XTR FRAME BAZEN	16' x 48" (488cm x 122cm)	5,061	19,156	4
	18' x 48" (549cm x 122cm)	6,423	24,311	4
	18' x 52" (549cm x 132cm)	6,981	26,423	4
	20' x 48" (610cm x 122cm)	7,947	30,079	4
	22' x 52" (671cm x 132cm)	10,472	39,637	6
	24' x 52" (732cm x 132cm)	12,481	47,241	6
	26' x 52" (792cm x 132cm)	14,667	55,515	8
GRAPHITE GRAY PANEL BAZEN SET™	15'8" x 49" (478cm x 124cm)	4,440	16,805	4
	16'8" x 49" (508cm x 124cm)	5,061	19,156	4
	18'8" x 53" (569cm x 135cm)	6,981	26,423	4
OVALNI BAZEN	20' x 12' x 48" (610cm x 366cm x 122cm)	4,393	16,628	4
RECT. ULTRA FRAME BAZEN	15' x 9' x 48" (457cm x 274cm x 122cm)	3,484	13,187	2
	18' x 9' x 52" (549cm x 274cm x 132cm)	4,545	17,203	4
	20' x 10' x 52" (610cm x 305cm x 132cm)	5,611	21,238	4
	24' x 12' x 52" (732cm x 366cm x 132cm)	8,403	31,805	4
	32' x 16' x 52" (975cm x 488cm x 132cm)	14,364	54,368	8

ČIŠĆENJE ILI ZAMENA FILTERA

Preporučuje se zamena kertridža filtera najmanje svake 2 nedelje ili po potrebi. Redovito proveravajte nivo začepljenja filtera.

Pumpa filtera je opremljena meračem filtera koji pokazuje kada treba očistiti ili zameniti kertridž filtera:

- Zelena zona: kertridž filtera je čist, nije potrebno čišćenje ili zamena.
- Žuta zona: kertridž filtera je prljav, treba ga očistiti.
- Crvena zona: kertridž filtera je prekomerno prljav, mora se očistiti ili zameniti.



NAPOMENA: Da biste osigurali pravilno očitavanje merača filtera, uklonite sve dodatke (čistač površine, svetla, prskalicu, automatski čistač itd) sa ulazne i izlazne linije filtracionog sistema. Pogledajte odeljak „Vodič za rešavanje problema“ za detalje.

Kad pumpa ne radi (režim pripravnosti) ili je isključena, indikator merača filtera je u zelenoj zoni. Morate aktivirati pumpu filtera da biste videli trenutno stanje indikatora merača filtera.

Sledeći koraci pružaju uputstvo kako se čisti ili zamenjuje kertridž filtera.

1. Uverite se da je filter pumpa ugašena, nakon toga isključite strujni kabl iz utičnice.
2. Okrenite u potpunosti obe ručice klipnog ventila u smeru kazaljke na satu dok se ne zaustave. Ovo zatvara ventil, sprečavajući isticanje vode iz bazena.
3. Pažljivo odvrnite jednom ili dva puta gornji ventil za otpuštanje vazduha u suprotnom smeru od kazaljke na satu. Sada se poklopac kućišta može lako ukloniti.
4. U smeru suprotnom od kretanja kazaljke na satu, uklonite kragnu sa kućišta filtera **(1)**. Odložite ga na sigurno mesto.
5. Uklonite poklopac kućišta **(4)**.
6. Izvadite korišćeni kertridž filtera i isperite ga pomoću baštenskog creva sa jakim pritiskom. Zamenite ga novim kertridžom filtera kad bude promenio boju, deformisao se, dobio rupice i cepao se ili po potrebi.
7. Ispitajte unutrašnjost kućišta filtera.
8. Ukoliko se na dnu kućišta filtera nalazi prljavština ili talog onda:
 - A. U suprotnom smeru od kretanja kazaljke na satu odvrnite i izvadite ventil za talog **(9)** koji se nalazi na dnu kućišta. Ostavite ga na sigurno mesto.
 - B. Sa kofom vode ili baštenskim crevom naspite vodu u kućište ispirajući talog.
 - C. Zavrnite nazad ventil za talog **(9)** pažljivo, u smeru kazaljke na satu. Nemojte pretereno zatezati.
9. Postavite očišćeni ili novi kertridž filtera u kućište. Za menjanje koristite samo originalne patrone kompanije Intex. Za detalje pogledajte poglavlje „Brojevi delova“.
10. Vratite poklopac kućišta **(4)** na svoje mesto i u smeru kazaljke na satu ponovo zavrnite kragnu **(1)** na kućište filtera.
11. Okrenite u potpunosti obe ručice klipnog ventila u suprotnom smeru od kazaljke na satu, dok se ne zaustave. Ovo otvara ventil, puštajući vodu da uđe u filter pumpu.
12. Kada preostali vazduh izađe kroz ventil za ispuštanje vazduha, pažljivo zategnite ventil **(2 & 7)** u smeru kazaljke na satu.
13. Uključite kabl u struju.
14. Uključite pumpu.
15. Redovito proveravajte otvore dovoda i odvoda i uverite da nisu blokirani, šta bi smetalo kvalitetnu filtraciju.
16. Zbrinjavanje svih korišćenih filtera treba da bude u skladu sa lokalnim propisima i zakonima na snazi.

BRIGA O BAZENU I HEMIKALIJE

- Svi bazeni zahtevaju negu kako bi voda bila bistra i higijenski čista. Sa odgovarajućom hemijskom kontrolom, Vaš filter će pomoći u postizanju ovog cilja. Konsultujte Vašeg dobavljača bazena u vezi uputstva u vezi sa pravilnom upotrebom hlora, algicida i drugih hemijskih agenasa neophodnih za kristalno čistu vodu.
- Držite hemikalije za bazen van domašaja dece.
- Ne sipajte hemikalije u bazen dok je u upotrebi. Može doći do iritacije kože ili očiju.
- Dnevna pH provera i hemijski tretman su veoma važani i ne mogu biti preneglašeni. Hlor, algicidi i održavanje odgovarajućeg pH nivoa su neophodni kada se bazen puni ali i u toku sezone. Konsultujte svog dobavljača bazena za instrukcije. Prvo punjenje bazena u sezoni može imati lošu vodu što će zahtevati dodatne aditive za vodu i promene filtera.
- Nemojte dozvoliti plivanje u bazenu dokle god pH nivo nije izbalansiran. Konsultujte svog lokalnog dobavljača bazena za instrukcije.
- Držite rezervne filtere pri ruci. Menjajte filtere svake dve nedelje.
- Hlorisana voda može oštetiti travnjake, bašte ili grmlje, kako se deca igraju u bazenu i prskaju vodu izvan bazena. Travnate površine ispod bazena će biti uništene. Vodite računa da neki tipovi trave mogu rasti i kroz sam bazen.
- Radno vreme filtera zavisi od veličine bazena, vremenskih prilika i nivoa upotrebe. Isprobavajte razne varijante radnog vremena kako biste dobili čistu prozirnu vodu.
- Evropski standard EN16713-3 navodi neke dodatne informacije o kvaliteti vode za bazene koji se nalaze na web stranici www.intexcorp.com/support.



OPREZ

Koncentrisani rastvori hlora mogu oštetiti omotač bazena. Uvek pratite uputstva proizvođača hemikalija i upozorenja vezana za zdravlje i opasnosti.

DUGOROČNO SKLADIŠTENJE & SPREMANJE TOKOM ZIME

1. Pre pražnjenja bazena zbog dugoročnog skladištenja ili premeštanja, uverite se da je voda usmerena ka odgovarajućem odvodu udaljenom od kuće. Proverite lokalne regulative u vezi sa ispuštanjem vode iz bazena.
2. Isključite kabl napajanja iz struje.
3. Sada ispraznite bazen.
4. Kada je bazen prazan, odvojite sva creva sa pumpe i klipnog ventila i uklonite sterilizatore sa zida bazena.
5. Ispraznite svu vodu iz filter pumpe.
6. Ostavite delove pumpe & creva napolju da se dobro osuše.
7. Skinite oba klipna ventila sa konektora **(14 i 19)**. Vodite računa da ne izgubite gumu **(22)**.
8. Premažite sledeće prstenove i spirače sa vazelinom radi dugoročnog odlaganja:
 - Ventili za ispuštanje vazduha & taložni prstenovi **(3 i 11)**.
 - Prsten kućišta filtera **(5)**.
 - Prsten creva pumpe **(10 i 21)**.
 - Spirači ventila za sterilizaciju **(22)**.
 - Guma za spiranje ravnog sterilizatora **(13)**.
9. Odbacite korišćene filtere. Ostavite 1 ili 2 nova filtera za sledeću sezonu.
10. Najbolje je da se svi suvi delovi odlože u originalno pakovanje ili stave u vakumirane plastične kese.
11. Čuvajte jedinicu i sve dodatke na suvom mestu. Treba kontrolisati temperaturu na kojoj se jedinica čuva i treba da bude između 32 stepena Faranhajta (0 stepeni Celzijusa) i 104 stepena Faranhajta (40 stepeni Celzijusa).

VODIČ ZA REŠAVANJE PROBLEMA

PROBLEM	UZROK	REŠENJE
NE MOŽE DA SE POKRENE MOTOR FILTERA	<ul style="list-style-type: none"> Motor nije uključen. Strujni prekidač GFCI/RCD je iskočio. Motor je prevruć i zaštita od preopterećenja je isključena. 	<ul style="list-style-type: none"> Kabel filtera mora da se uključi u trofaznu utičnicu koja je zaštićena diferencijalnom sklopkom klase A ili uređajem koji radi pod delovanjem preostale struje. Ponovo uključite prekidač za struju. Ako prekidač stalno iskače, električni sistem je u kvaru. Isključite prekidač i pozovite električara kako bi uklonio problem. Ostavite motor da se ohladi.
FILTER NE ČISTI BAZEN	<ul style="list-style-type: none"> Neodgovarajući nivo hlora ili pH vrednosti. Uložak za filter je prljav. Oštećen uložak. Prekomerno prljav bazen. Mrežica prečistača onemogućuje protok vode. 	<ul style="list-style-type: none"> Podesite nivo hlora i pH vrednosti. Posavetujte se s lokalnim prodavcima opreme za bazene. Očistite ili zamenite uložak. Proverite da li ima rupa na ulošku. Ako je oštećen, zamenite ga. Upravljajte filterom duži vremenski period. Očistite mrežicu prečistača kod ulaznog otvora.
FILTER NE PUMPA VODU ILI JE PROTOK VODE VRLO SPOR	<ul style="list-style-type: none"> Začepljen ulazni otvor ili odvod. Ispuštanje vazduha na dovodnoj liniji. Kamenac ili talog na ulošku. Prekomerno prljav bazen. Prljav uložak za filter. Spoj mlaznice i pročistača je obrnut. Dovodni vazdušni priključak priključen na pogrešnu rupu na oblozi. 	<ul style="list-style-type: none"> Uklonite sve opstrukcije u dovodnoj cevi tako da je ispraznite unutar zidova bazena. Stegnite spojnice cevi, proverite ima li oštećenja na cevima, i proverite nivo vode u bazenu. Zamenite uložak. Češće čistite uložak. Očistite unutrašnjost klipnog ventila. Povucite dršku ventila u potpuno uspravan položaj. Mlaznicu postavite u gornji položaj ulaznog otvora bazena, a prečistač u donji položaj izlaznog otvora bazena. Uverite se da je dovodni vazdušni priključak priključen na gornju dovodnu armaturu bazena.
PUMPA NE RADI	<ul style="list-style-type: none"> Nizak nivo vode. Mrežica prečistača je začepljena. Vazduh ispušta na dovodnoj cevi. Motor je u kvaru ili je rotor turbine zaglavljen. Vazдушna komora unutar uloška. 	<ul style="list-style-type: none"> Bazen napunite vodom do propisanog nivoa. Očistite mrežice prečistača na ulaznom otvoru bazena. Stegnite spojnice cevi i proverite ima li oštećenja na cevi. Uklonite grančice i lišće iz dovodne cevi. Otvorite otpusni ventil na vrhu pumpe.
ISTICANJE IZ GORNJEG POKLOPCA	<ul style="list-style-type: none"> Nedostaje okrugli prsten. Poklopac ili ispusni vazdušni ventil nije učvršćen. 	<ul style="list-style-type: none"> Skinite poklopac i proverite gde je okrugli prsten. Učvrstite poklopac ili ventil (ručno).
ISTICANJE IZ CEVI	<ul style="list-style-type: none"> Spojnice cevi nisu dobro nameštene. Okrugli prsten cevi ispao prilikom spajanja cevi. Oštećena cev. 	<ul style="list-style-type: none"> Stegnite ili zamenite spojnice cevi. Okrugli prsten vratite u žleb. Zamenite cev.
VAZDUŠNA KOMORA	<ul style="list-style-type: none"> Vazduh je zarobljen u kućištu pumpe i u dovodnoj cevi. Spojevi ulaznog i izlaznog creva su obrnuti. 	<ul style="list-style-type: none"> Otvorite otpusni vazdušni ventil, podignite i spustite dovodnu cev sve dok voda ne počne da ističe iz otpusnog vazdušnog ventila koji zatim zatvorite. Donji položaj izlaza bazena se spaja na ulaz vode na pumpi filtera. Gornji položaj ulaza bazena se spaja na izlaz vode na pumpi filtera.
DOVODNI VAZDUŠNI PRIKLJUČAK SA NAVOJEM/VENTIL VAZDUŠNE MLAZNICE CURI	<ul style="list-style-type: none"> Ventil klipa nije dobro montiran. Ventil vazdušne mlaznice nije stegnut i okrenut prema gore. Unutarnji zaptivač ventila vazdušne mlaznice blokirani. Unutarnji zaptivač ventila vazdušne mlaznice prljav. Ventil vazdušne mlaznice potrgan. 	<ul style="list-style-type: none"> Pritegnite ili ponovno montirajte ventil. Stegnite ventil vazdušne mlaznice i pobrinite se da bude okrenut prema gore. Uključite crpku i ostavite je neka radi nekoliko sekundi, a potom je isključite. Ponovite tako 3 puta. Uklonite ventil vazdušne mlaznice, isperite prljavštinu vodom pa natrag vratite ventil. Zamenite ventil vazdušne mlaznice novim ventilom.
MALO PROPUSNOSTANJE IZ VENTILA ZA VAZDUŠNI MLAZ KADA JE PUMPA UKLJUČENA	<ul style="list-style-type: none"> Dodatna oprema se priključuje na vod za cirkulaciju vode. 	<ul style="list-style-type: none"> Uklonite svu dodatnu opremu (kao što su solarni grejač vode, automatski čistač bazena, LED rasveta) sa voda za cirkulaciju vode i na ventil za vazdušni mlaz (20) stavite kapiću ventila za vazdušni mlaz (18). Na ventil za vazdušni mlaz (18) nemojte da stavljate kapiću ventila (20) u normalnoj situaciji ili kada pumpa radi.

VODIČ ZA REŠAVANJE PROBLEMA (nastavak)

PROBLEM	UZROK	REŠENJE
MAGLA ILI VLAGA UNUTAR PROZORČIČA MERAČA FILTERA	<ul style="list-style-type: none"> Kondenzacija zbog varijacija ambijentalne temperature i visokog nivoa vlažnosti. 	<ul style="list-style-type: none"> To je normalno.
KERTRIDŽ FILTERA JE PRLJAV ALI INDIKATOR JE U ZELENOJ ZONI	<ul style="list-style-type: none"> Klipni ventili nisu otvoreni ili nisu otvoreni do kraja. Kertridž filtera nije pravilno instaliran unutar kućišta filtera. Nepravilna specifikacija kertridža filtera. Kertridž filtera je puknut i curi. Dodaci spojeni na liniju sistema za filtraciju vode. Creva su uvrnuta, presavijena ili zapetljana. Merač filtera je pokvaren. 	<ul style="list-style-type: none"> Vodite računa da svi klipni ventili budu otvoreni do kraja. Vodite računa da kertridž bude pravilno instaliran unutar kućišta filtera i da poklopac kućišta bude čvrsto zatvoren. Zamenite INTEX kertridžom filtera. Zamenite kertridž filtera novim. Uklonite sve dodatke (čistač površine, svetla, prskalicu vode, automatski čistač, grejač, sanitarni uređaj, usisivač itd) sa ulazne i izlazne linije filtracije. Vodite računa da sva creva budu potpuno razvučena. Zamenite novim meračem filtera.
NAKON ČIŠĆENJA KERTRIDŽA, INDIKATOR JE I DALJE U ŽUTOJ ZONI	<ul style="list-style-type: none"> Kertridž filtera nije potpuno čist. Kertridž filtera se ne može očistiti. Merač filtera je pokvaren. 	<ul style="list-style-type: none"> Ponovo temeljno potopite i očistite kertridž. Koristite četku da biste očistili prostor između nabora. Zamenite novim kertridžom filtera. Zamenite novim meračem filtera.
KERTRIDŽ FILTERA DELUJE ČISTO ALI INDIKATOR JE U CRVENOJ ZONI	<ul style="list-style-type: none"> Unutrašnjost kertridža filtera je možda zapušena algama. Merač filtera je pokvaren. 	<ul style="list-style-type: none"> Temeljno potopite i očistite kertridž. Ako je i dalje u crvenoj zoni, zamenite novim kertridžom filtera. Zamenite novim meračem filtera.
TAJMER NIJE PRECIZAN ILI SE NE MOŽE PODESITI	<ul style="list-style-type: none"> Moguće oštećenje unutrašnjeg tajmera. 	<ul style="list-style-type: none"> Isključite pumpu i restartujte je ponovo za 5 minuta. Resetujte tajmer. Kontaktirajte Intex korisnički servis.

UOBIČAJENI PROBLEMI SA BAZENOM

PROBLEM	OPIS	UZROK	REŠENJE
ALGE	<ul style="list-style-type: none"> • Zelenkasta voda. • Zelene ili crne mrlje na presvlaci za bazen. • Presvlaka za bazen je klizava i/ili neugodnog mirisa. 	<ul style="list-style-type: none"> • Nivo hlora i pH vrednosti treba podesiti. 	<ul style="list-style-type: none"> • Super hloriranje sa šok tretmanom. pH vrednost ispravite na nivo preporučen od strane prodavnice za bazene. • Usisajte dno bazena. • Održavajte ispravan nivo hlora.
OBOJENA VODA	<ul style="list-style-type: none"> • Voda poprimi plavu, smeđu ili crnu boju kada je prvi put tretirana hlorom. 	<ul style="list-style-type: none"> • Bakar, gvožđe ili mangan su u vodi koja oksidira dodavanjem hlora. 	<ul style="list-style-type: none"> • pH vrednost podesite na preporučeni nivo. • Uključite filter i ostavite ga da radi sve dok voda ne bude bistra. • Često menjajte uložak.
PLUTAJUĆA MATERIJU U VODI	<ul style="list-style-type: none"> • Voda je mutna ili beličasta. 	<ul style="list-style-type: none"> • Tvrdi voda uzrokovana previsokim nivoom pH vrednosti. • Sadržaj hlora je premali. • Strana materija u vodi. 	<ul style="list-style-type: none"> • Popravite nivo pH vrednosti. Posavetujte se s distributerom bazena. • Podesite nivo hlora na ispravnu meru. • Očistite ili zamenite uložak filtera.
HRONIČNO NIZAK NIVO VODE	<ul style="list-style-type: none"> • Nivo vode niži je nego prethodni dan. 	<ul style="list-style-type: none"> • Presvlaka za bazena je pocepana ili su cevi probušene. • Ventili za odvod nisu pritegnuti. 	<ul style="list-style-type: none"> • Popravite sa priborom za krpjenje. • Prstima stegnite sve čepiće. • Zamenite cevi.
TALOG NA DNU BAZENA	<ul style="list-style-type: none"> • Prljavština ili pesak na dnu bazena. 	<ul style="list-style-type: none"> • Prekomerna upotreba, ulaženje ili izlaženje iz bazena. 	<ul style="list-style-type: none"> • Intexovim usisivačem za bazene očistite dno bazena.
OSTACI NA POVRŠINI	<ul style="list-style-type: none"> • Lišće, insekti, itd. 	<ul style="list-style-type: none"> • Bazeni su preblizu drveću. 	<ul style="list-style-type: none"> • Koristite Intexov skimmer za bazene.

VAŽNO

Ako i dalje imate poteškoće, za pomoć se obratite našem korisničkom servisu. Podatke o kontaktu potražite na zasebnom listu „Ovlašćeni servisni centri“.

OPŠTA SIGURNOST U VODI

Vodena rekreacija je i zabavna i terapijska. Ipak, ona nosi određene rizike od povreda i smrti. Kako biste smanjili rizik od povreda, pročitajte i pratite sva upozorenja i instrukcije o proizvodu i pakovanju. Upamtite da, pored svega, proizvodna upozorenja, uputstva i mere opreza pokrivaju samo neke od uobičajenih rizika vodene rekreacije i ne pokrivaju sve rizike i opasnosti.

Za dodatne mere opreza upoznajte se i sa sledećim uopštenim pravilima definisanim od priznatih bezbednosnih organizacija:

- Zahtevajte konstantan nadzor. Kompetentna odrasla osoba treba da bude određena za "spasioca" ili posmatrača vode, pogotovo kada su deca u ili oko bazena.
- Naučite da plivate.
- Odvojite vreme da naučite CPR i prvu pomoć.
- Uputite svakoga ko nadgleda korisnike bazena u potencijalne rizike i opasnosti i u upotrebu zaštitnih uređaja kao što su zaključana vrata, prepreke i slično.
- Uputite sve korisnike bazena, uključujući i decu, šta da rade u slučaju opasnosti.
- Uvek koristite zdrav razum i dobru procenu kada uživete u vodenim aktivnostima.
- Nadgledajte, nadgledajte, nadgledajte.

OGRANIČENA GARANCIJA

Filter-pumpa Krystal Clear® proizvedena je od najkvalitetnijih materijala i najbolje je izrade. Pre izlaska iz fabrike svi se Intexovi proizvodi pregledaju kako bi se utvrdilo da nisu oštećeni. Ova ograničena garancija primenjuje se samo za filter-pumpu Krystal Clear® i dole navedene dodatke.

Ova ograničena garancija je dodatak, a ne zamena, za vaša zakonska prava i pravne lekove. U meri u kojoj ova garancija nije u skladu sa bilo kojim od vaših zakonskih prava, ono ima prednost. Na primer, potrošački zakoni u Evropskoj uniji osiguravaju zakonska prava garancije uz pokrivenost koju dobivate putem ove ograničene garancije: informacije o potrošačkim pravima u EU molimo potražite na web stranici Evropskog centra za potrošače na http://ec.europa.eu/consumers/ecc/contact_en/htm.

Odredbe ove ograničene garancije primenjuju se samo u slučaju originalnog kupca i garancija nije prenosiva. Ova ograničena garancija je važeća za period naveden ispod, od datuma prvobitne maloprodajne kupovine ili datuma isporuke, šta je kasnije. Originalnu potvrdu o kupovini (račun) čuvajte zajedno sa priručnikom, jer je kod reklamacija na osnovu garancije potrebno imati dokaz o kupovini. U suprotnom je ograničena garancija nevažeća.

Garancija za filter-pumpu Krystal Clear® – 2 godine

Garancija za cevi i spojne delove – 180 dana

Ako pronađete proizvodni nedostatak unutar gore navedenog perioda, obratite se odgovarajućem Intexovom servisnom centru navedenom na zasebnom listu „Ovlašćeni servisni centri“. Ako artikl vratite u skladu sa uputstvima servisnog centra Intex, servisni centar će artikl pregledati i utvrditi punovažnost zahteva. Ako je predmet pokriven odredbama garancije, artikl će biti popravljen ili besplatno zamenjen istim ili uporedivim artiklom (po izboru kompanije Intex).

Osim ove garancije i drugih zakonskih prava u vašoj zemlji, ne podrazumevaju se nikakve daljnje garancije. U meri u kojoj je to moguće u vašoj zemlji, kompanija Intex ni u kojem slučaju neće biti odgovorna vama ili bilo kojoj trećoj strani za direktne ili posledične štete koje proizlaze iz upotrebe vašeg filter-pumpu Krystal Clear®, niti radnje kompanije Intex kao niti njezinih predstavnika i zaposlenika (uključujući i proizvodnju artikla). U nekim zemljama ili nadležnostima nije dozvoljeno isključivanje ili ograničavanje slučajnih ili posledičnih šteta, pa se gore navedeno ograničenje ili isključivanje možda ne odnosi na vas.

Vodite računa o tome da se ova ograničena garancija ne primenjuje u sledećim okolnostima:

- Ako filter-pumpu Krystal Clear® postane predmet nemara, nenormalne upotrebe ili primene, nesreće, nepravilnog rada, nepravilnog napona ili struje suprotne uputama, nepravilnog održavanja ili skladištenja;
- Ako filter-pumpu Krystal Clear® postane predmet štete okolnostima uzrokovanim izvan kontrole kompanije Intex, uključujući, ali ne ograničavajući se na, obično trošenje i oštećenja uzrokovanih izlaganjem požaru, poplavi, smrzavanju, kiši ili drugim spoljnim silama okoliša;
- U slučaju upotrebe delova i komponenti koji nisu nabavljeni preko kompanije Intex; i/ili.
- Vršanjem neovlašćenih izmena, popravaka ili rastavljanjem filter-pumpu Krystal Clear® od strane nekoga izvan osoblja servisnog centra tvrtke Intex.

Ova garancija ne pokriva troškove gubitka vode u bazenu, uz hemijska sredstva ili štetu prouzrokovanu vodom. Ova garancija ne pokriva povrede osoba ili oštećenje imovine.

Pažljivo pročitajte uputstva za upotrebu i sledite sva uputstva u vezi pravilnog rada i održavanja vašeg filter-pumpu Krystal Clear®. Uvek proveravajte vaš proizvod pre upotrebe. Ova ograničena garancija će biti nevažeć a ako se kod upotrebe ne pridržavate uputstva.