

UPUTSTVO ZA KORIŠĆENJE

**VAŽNA  
BEZBEDNOSNA PRAVILA**  
Pre instaliranja i upotrebe ovog proizvoda  
pažljivo pročitajte, shvatite i pratite  
sva uputstva. Sačuvajte za  
buduću upotrebu.

## SX 925

»Kristalno čista« pumpa sa peščanim filterom  
Broj sertifikovanog modela SF40220  
220 - 240 V~, 50 Hz, 90 W  
Hmax 3.0 m, Hmin 0.19 m, IPX4  
Maksimalna Temperatura Vode 35 °C



Slika je ilustrativne prirode.

Ne zaboravite da isprobate i ostale Intex proizvode: bazene, dodatke za bazene, napuhljive bazene i igračke za kućnu upotrebu, vazdušne krevete i čamce koji su dostupni u bolje snabdevenim prodavnicama ili posetite našu web stranicu navedenu ispod. Zbog politike neprekidnog poboljšanja proizvoda, Intex zadržava pravo menjanja specifikacije i izgleda, što može dovesti do novosti u uputstvu za korišćenje a bez prethodnog obaveštenja.

# INTEX®

©2022 Intex Marketing Ltd. - Intex Development Co. Ltd. - Intex Recreation Corp.  
All rights reserved/Tous droits réservés/Todos los derechos reservados/Alle  
Rechte vorbehalten. Printed in China/Imprimé en Chine/Impreso en China/  
Gedruckt in China.

®™ Trademarks used in some countries of the world under license from/®™ Marques utilisées dans certains pays  
sous licence de/Marcas registradas utilizadas en algunos países del mundo bajo licencia de/Warenzeichen verwendet  
in einigen Ländern der Welt in Lizenz von/Intex Marketing Ltd. to/à/a/an Intex Development Co. Ltd., Hong Kong &  
Intex Recreation Corp., P.O. Box 1440, Long Beach, CA 90801 • Distributed in the European Union by/Distribué dans  
l'Union Européenne par/Distribuido en la unión Europea por/Vertrieb in der Europäischen Union durch/Intex Trading B.V.,  
Ettenseweg 46, 4706 PB Roosendaal – The Netherlands • Distributed in the UK by Unitex Service (UK) Limited, 21  
Holborn Viaduct, London EC1A 2DY, UK.  
www.intexcorp.com

## SADRŽAJ

Upozorenje.....	3
Karakteristike delova.....	4-5
Uputstvo za sastavljanje.....	6-10
Specifikacija proizvoda.....	6
Uputstvo za rad.....	11-13
Raspored rada Intex bazena.....	14
Raspored rada ostalih bazena.....	15
Održavanje.....	16
Dugoročno skladištenje.....	16
Uputstva za rešavanje problema.....	17
Uobičajeni problemi sa bazenom.....	18
Opšte mere bezbednosti u vodi.....	18
Ograničena garancija.....	19

## VAŽNA BEZBEDNOSNA PRAVILA

Pre sastavljanja i korišćenja ovog proizvoda pažljivo pročitajte, shvatite i pratite sva uputstva.

### PROČITAJTE I PRATITE SVA UPUTSTVA

#### ▲ UPOZORENJE!

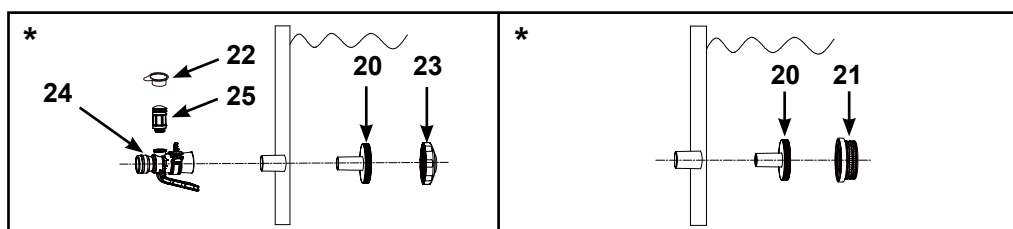
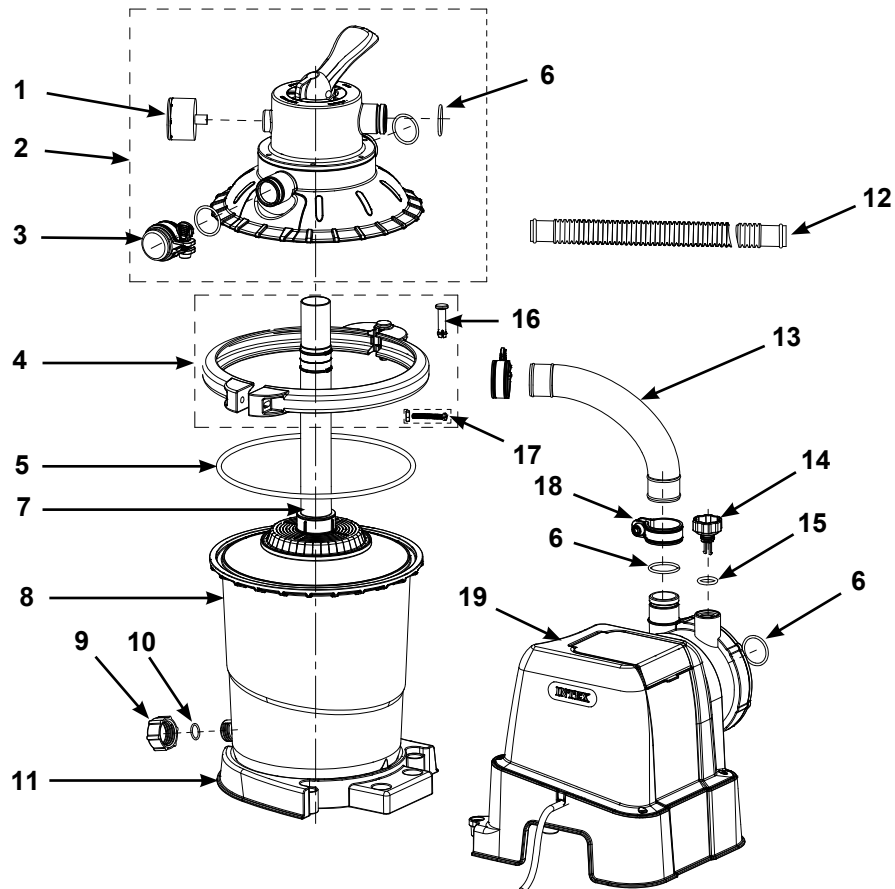
- Deca i osobe sa invaliditetom moraju uvek biti pod nadzorom.
- Deca se moraju udaljiti od ovog proizvoda i električnih kablova.
- Deca se sa uređajem ne smeju igrati. Čišćenje i održavanje može biti samo pod nadzorom.
- Uređaj mogu koristiti samo deca starija od 8 godina i osobe sa smanjenim fizičkim, psihičkim ili mentalnim sposobnostima ili sa manjkom znanja i iskustva ukoliko su pod nadzorom ili su prethodno upoznati sa bezbednim načinom upotrebe i razumeju štetu koja može nastati.
- Sastavljanje i rastavljanje isključivo od strane odraslih.
- Opasnost strujnog udara. Proizvod priključite na uzemljenu utičnicu osiguranu sa osiguračem (GFCI) i instalacionom sklopkom (RCD). Pozovite stručnog električara ako ne možete utvrditi da je utičnica zaštićena sa GFCI/RCD. Kvalifikovan električar vam mora instalirati GFCI/RCD sa maksimalnim naponom od 30 mA. Nemojte koristiti prenosnu instalacionu sklopku.
- Pre svakog pomeranja, čišćenja, popravljanja ili vršenja bilo kakvih izmena na proizvodu isti isključite iz električne utičnice.
- Nakon što je proizvod instaliran prekidač mora biti dostupan.
- Nemojte zakopati električni kabl. Kabl postavite tako da ga ne mogu oštetiti kosilice, trimeri za živu ogradu ili ostali uređaji.
- Ako je električni kabl oštećen mora ga zameniti proizvođač, servisni zastupnik ili slična stručna lica kako bi se izbegla šteta.
- Pronađite dobro pozicioniranu utičnicu kako bi smanjili rizik od strujnog udara. Za povezivanje jedinice sa strujom nemojte koristiti produžne kablove, brojače, utične adaptere ili pretvarače.
- Nemojte pokušavati da uključujete ili isključujete ovaj proizvod dok stojite u vodi ili su vam ruke mokre.
- Ovaj proizvod udaljite najmanje 2 metra od bazena.
- Ovaj proizvod udaljite najmanje 3,5 metra od bazena (samo u Francuskoj).
- Utičnica ovog proizvoda se mora udaljiti najmanje 3,5 metra od bazena.
- Sklonite ovaj proizvod od bazena kako se deca u nameri da priđu bazenu ne bi penjala po njemu.
- Ne koristite ovaj proizvod dok se u bazenu naleze kupači.
- Ovaj proizvod je namenjen za korišćenje bazenima kojise skladište. Ne koristiti sa izgrađenim bazenima u stalnoj postavci. Bazeni koji se skladište su napravljeni tako da se mogu brzo razmontirati radi skladištenja ili ponovo sastaviti.
- Kako bi smanjili rizik od opasnosti zapetljanja nemojte ulaziti u bazen ukoliko je deo sa izlivnim filterom olabavljen, slomljen, napukao, oštećen ili ga uopšte nema. Ukoliko je takav slučaj odmah zamenite izlivni filter.
- Nikada se nemojte igrati ili plivati u blizini usisnog priključka. Delovi tela ili kosa ga mogu zapušiti i izazvati trajnu štetu ili davljenje.
- Kako bi sprečili oštećenje opreme ili mogućnost povrede uvek isključite pumpu pre menjanja filtera.
- Nikada nemojte koristiti proizvod prelazeći maksimalni radni pritisak naveden na filteru rezervoara.
- Opasan pritisak. Nepravilno sastavljanje čepa ventila rezervoara može dovesti do otpadanja čepa i izazivanja opasnih povreda, imovinsku štetu ili smrt.
- Ovaj proizvod je namenjen samo za upotrebu navedenu u uputstvu!

**NEPOŠTOVANJE OVIH UPOZORENJA MOŽE DOVESTI DO IMOVINSKE ŠTETE, STRUJNIH UDARA, ZAPETLJANJA ILI OSTALIH OPASNIH POVREDA PA ČAK I SMRTI.**

Ova upozorenja, uputstva i bezbednosna pravila koja su priložena uz proizvod predstavljaju neke od uobičajenih rizika rekreativnih sprava za vodu i ne pokrivaju sve rizične slučajeve i opasnosti. Molimo da prilikom uživanja u vodenim aktivnostima upotrebite zdrav razum i dobru procenu.

## KARAKTERISTIKE DELOVA

Molimo da si pre sastavljanja proizvoda uzmete par minuta vremena kako bi proverili sadržinu i upoznali se sa svim delovima.



**NAPOMENA:** Slike su ilustrativne prirode. Može doći do odstupanja u proizvodima. Nisu u razmeri.

**KARAKTERISTIKE DELOVA (nastavak)**

Molimo da si pre sastavljanja proizvoda uzmete par minuta vremena kako bi proverili sadržinu i upoznali se sa svim delovima.

REDNI BROJ	OPIS	KOLIČINA	REZERVNI DEO BR.
1	MERAČ PRITISKA	1	13078
2	ČEP REZERVOARA & SET 4-STEPENIH VENTILA	1	13079
3	ZAŠTITA OTVORA ODVODA	1	13080
4	ŠELNA	1	13081
5	DIHTUNG REZERVOARA	1	13083
6	DIHTUNG CREVA	5	12947
7	CENTRALNA CEV SA REŠETKOM FILTERA	1	13084
8	REZERVOAR PEŠČANOG FILTERA PUMPE	1	13082
9	KAPICA OTOČNOG VENTILA	1	11456
10	DIHTUNG OTOČNOG VENTILA	1	11385
11	KUĆIŠTE REZERVOAR PEŠČANOG FILTERA PUMPE	1	13085
12	CREVA	2	10399
13	VEZNO CREVO PEŠČANOG FILTERA	1	13086
14	VENTIL ZA ISPUST VAZDUHA	1	10725
15	O-PRSTEN VENTIL ZA ISPUST VAZDUHA	1	10264
16	UTVRĐIVAČ ŠELNE	1	11726
17	ŠRAF ŠELNE	1	11727
18	SPOJNICA CEVI	6	11489
19	MOTOR PUMPE	1	13090
20	ZATEZAČ	2	11070
21	MREŽASTI ZATEZAČ	1	12197
22	ČEP VENTILA VAZDUŠNE MLAZNICE	1	12373
23	DOVODNA MLAZNICA BAZENA	1	13162
24	TRANSPARENTAN IZLAZNI ADAPTER	1	12368
25	VENTIL VAZDUŠNE MLAZNICE	1	12363

Prilikom naručivanja delova obavezno navedite broj modela i broj dela.

## SPECIFIKACIJA PROIZVODA

**Peščani filter uklanja sumnjive deliće ali ne dezinfikuje bazen. Hemijski dodaci za bazen zahvataju specijalizovano područje i za detalje treba da konsultujete lokalnog snabdevača.**

Voltaža:	220-240 Volt AC
Snaga:	90 W
Maksimalni radni pritisak:	1.0 bar (15 psi)
Područje rada filtera:	0.03 m <sup>2</sup> (0.35 ft <sup>2</sup> )
Pumpa protok (odvod pumpe):	3.5 m <sup>3</sup> /sat (925 galona/sat)
Preporučeno sredstvo za filtriranje:	Br. 20 silikonski pesak ili stakleni pesak.
(nije uključeno)	Veličinačestica od 0,45 do 0,85 mm. Koeficijent izjednačenosti manji od 1,75.
Preporučena količina sredstva za filtriranje:	Br. 20 silikonski pesak 6.5 Kg ili stakleni pesak 5.0 Kg.
Ograničena garancija:	vidi »Ograničena garancija«

## UPUTSTVO ZA SASTAVLJANJE

**ZAHTEVAN ALAT:** Jedan (1) Phillips šrafčiger

**Pozicija pumpe i postavljanje:**

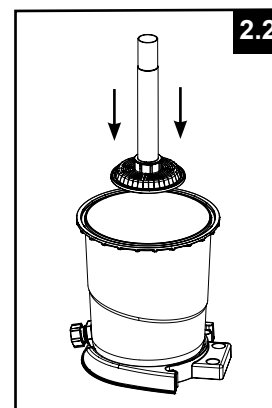
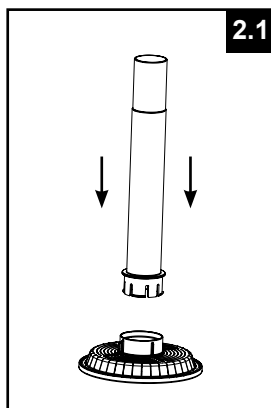
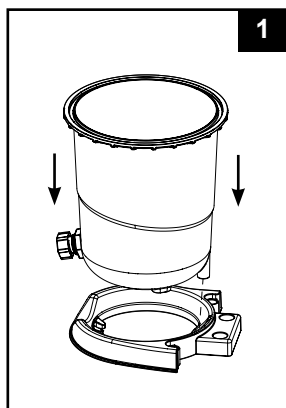
- Sistem mora biti instaliran na tvrdj osnovi bez vibracija.
- Pronađite lokaciju zaštićenu od uticaja vremena, vlage, poplava i smrzavanja.
- Prilikom rutinskog održavanja obezbedite odgovarajući prilaz, prostor i osvetljenje.
- Motor pumpe mora radi hlađenja imati slobodnu cirkulaciju vazduha. Nemojte postavljati pumpu u rupe ili mesta bez provetravanja.

Za sastavljanje ovog proizvoda su potrebna najmanje 2 osobe.

Ova naprava je namenjena samo za korišćenje u domaćinstvu.

**Postavljanje peščanog rezervoara:**

1. Postavite kućište rezervoara na izabrano mesto.
2. Postavite rezervoar na kućište rezervoara (vidi sliku 1).
3. Umetnite centralnu cev vertikalno u rešetku filtera (vidi sliku 2.1).
4. Spoj cevi i filtera postavite vertikalno u rezervoar. Pazite da je filter čvrsto postavljen na dno rezervoara a centralna cev vertikalno izravnana unutar rezervoara (vidi sliku 2.2).



## UPUTSTVO ZA SASTAVLJANJE (nastavak)

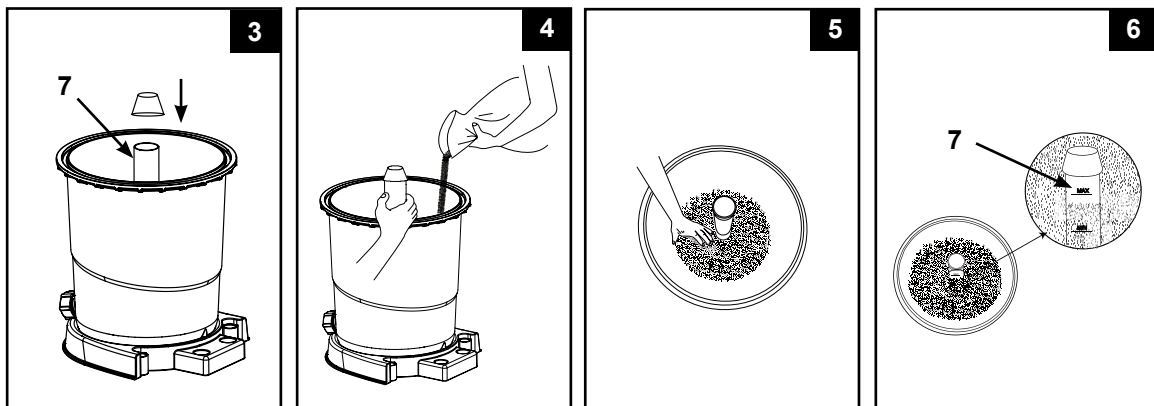
### Punjenje peskom:

**VAŽNO:** Koristite silikonski pesak br. 20 ili stakleni pesak sa veličinom čestica od 0,45 do 0,85 mm i koeficijentom izjednačenosti manjim od 1,75.

Koristite samo medij filtera kojeg je propisao proizvođač.

**NAPOMENA:** Pazite da su pre punjenja rezervoara peskom filter i centralna cev čvrsto na mestu dna rezervoara a centralna cev (7) vertikalno izravnana unutar rezervoara.

1. Kako bi tokom sipanja peska sprečili oticanje peska unutar centralne cevi pokrijte vrh centralne cevi sa čašom ili sličnim predmetom (vidi sliku 3).
2. Dok jedna osoba drži centralnu cev u sredini polako sipajte pesak u rezervoar kako biste sprečili pomeranje spoja (vidi sliku 4).



3. Napunite rezervoar otprilike do polovine kako biste ravnomerno rasporedili pesak, zatim dospite malo vode kako biste napravili ublažujući efekat sa dosipanjem preostalog peska. Ovo će filteru onemogućiti prejake vibracije (vidi sliku 5).
4. Pesak morate napuniti između označenih mera za »MAX« i »MIN« koji se nalaze na centralnoj cevi. Rukom ravnomerno rasporedite i izravnajte pesak (vidi sliku 5 i 6).
5. Sklonite zaštitu sa vrha centralne cevi.
6. Očistite sav pesak oko gornjeg ruba rezervoara.

**VAŽNO:** Pre pristupanja sledećem koraku proverite dali je centralna cev (7) nakon punjenja peskom ostala u središtu.

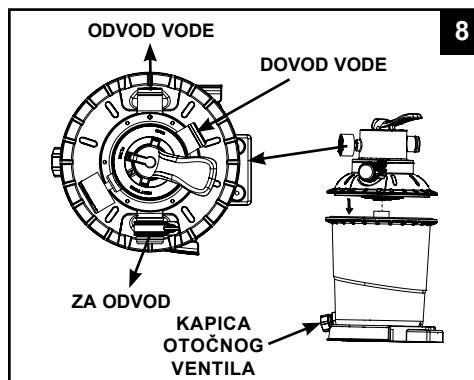
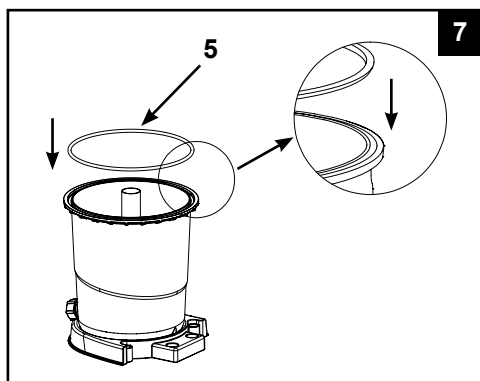
## UPUTSTVO ZA SASTAVLJANJE (nastavak)

### ⚠ UPOZORENJE!

**Nepravilan spoj ventila rezervoara i šelne može dovesti do toga da ventil i šelnu odnese i tako izazove ozbiljne povrede, imovinsku štetu i smrt.**

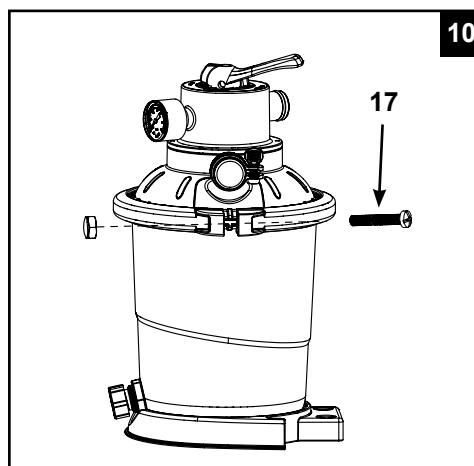
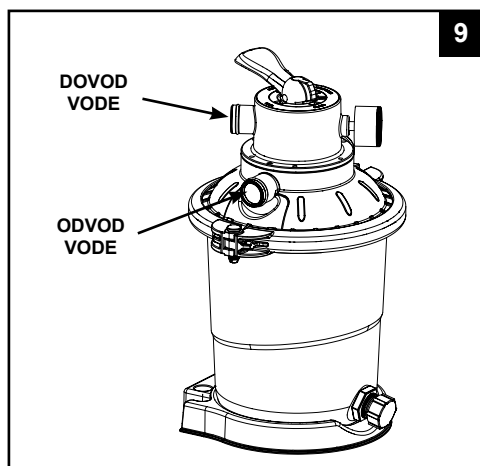
#### Instaliranje 4-stepenog ventila:

1. Uverite se da je rezervoar o-prstena (5) pravilno postavljen (vidi sliku 7). **NAPOMENA:** uverite se da na rezervoaru o-prstena nema peska niti prljavštine.
2. Najpre polako spustite poklopac 4-stepenog ventila preko rezervoara i obezbedite da pomoćna cev koja je podmetnuta ispod 4-stepenog ventila čvrsto ulegne na otvor centralne cevi (7) (vidi sliku 8). Pazite da je dihtung rezervoara čvrsto umetnut između utora gornje ivice rezervoara i pokrivne ivice 4-stepenog ventila. **VAŽNO:** Obezbedite da 4-stepeni ispušni poklopac ventila bude u ravni sa utorom na obodu rezervoara.



**VAŽNO:** Postoje tri priključka za crevo na 4-stepeni ventil. Obezbedite da izlazni priključak (od filtera do bazena) ventila bude okrenut ka bazenu (vidi sliku 9).

3. Uklonite šraf i postavite šelnu oko rezervoara i pribornice 4-stepenog ventila, zatim promenite šraf koristeći Phillips šrafčiger (nije priložen) kako biste ga zategli (vidi sliku 9 i 10).

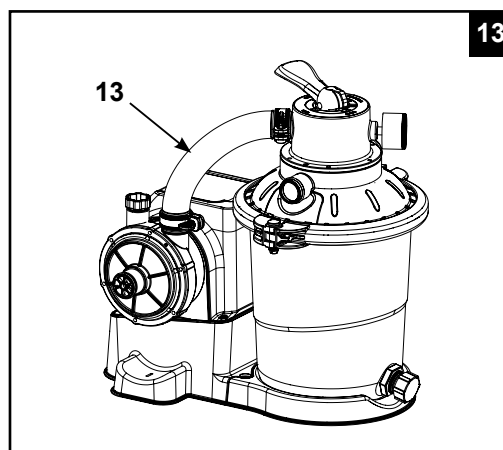
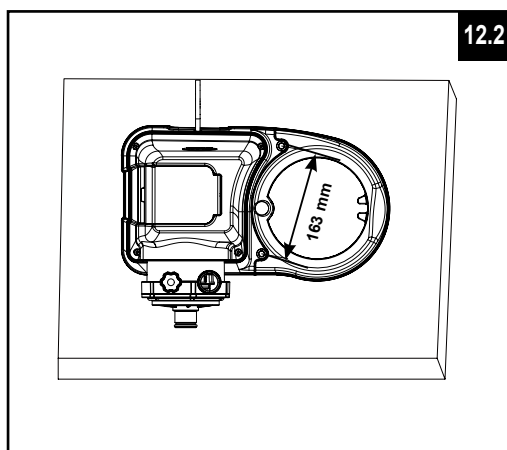
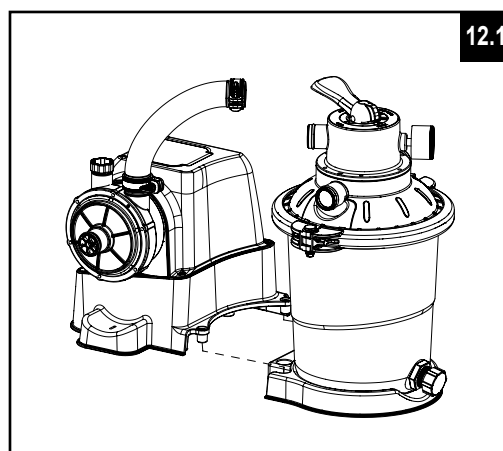
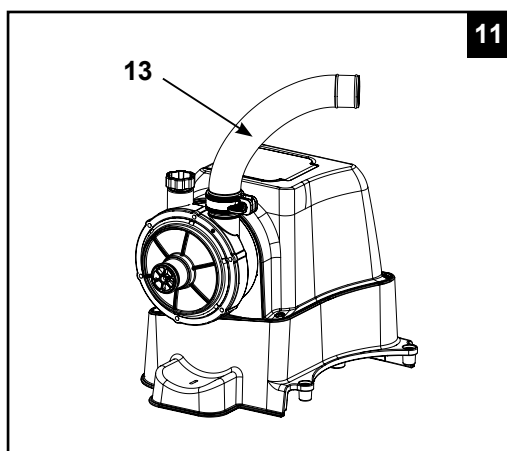




## UPUTSTVO ZA SASTAVLJANJE (nastavak)

### Sastavljanje motora:

1. Uverite se da se O-prsten creva (6) nalazi na izlaznom priključku motora pumpe. Priključite priključno crevo peščanog filtera (13) na izlazni priključak motora pumpe objumnicom za crevo (vidi sliku 11).
2. Povežite jedinicu motora pumpe na kućište rezervoara (vidi sliku 12.1).  
**VAŽNO:** Neke zemlje, naročito u Evropskoj Uniji, zahtevaju da proizvod bude pričvršćen na zemlju u uspravnom položaju. Proverite kod lokalnih vlasti dali postoje propisi u vezi postavljanja filter pumpe kod nadzemnih bazena. Ukoliko to jeste slučaj, onda možete proizvod popeti na platformu koristeći dve rupice smeštene u kućištu (vidi sliku 12.2).  
Kako bi sprečili slučajne padove proizvod možete podići na cementnu osnovu ili drvenu platformu.
  - Rupe za montažu su 6,4 mm u prečniku i raspoređene na 163 mm.
  - Koristiti dva zavrtnja i šrafove sa najviše 6,4 mm u prečniku.
3. Uverite se da se O-prsten creva (6) nalazi na izlaznom priključku 4-smernog ventila. Priključite priključno crevo peščanog filtera (13) na izlazni priključak 4-smernog ventila objumnicom za crevo (vidi sliku 13).

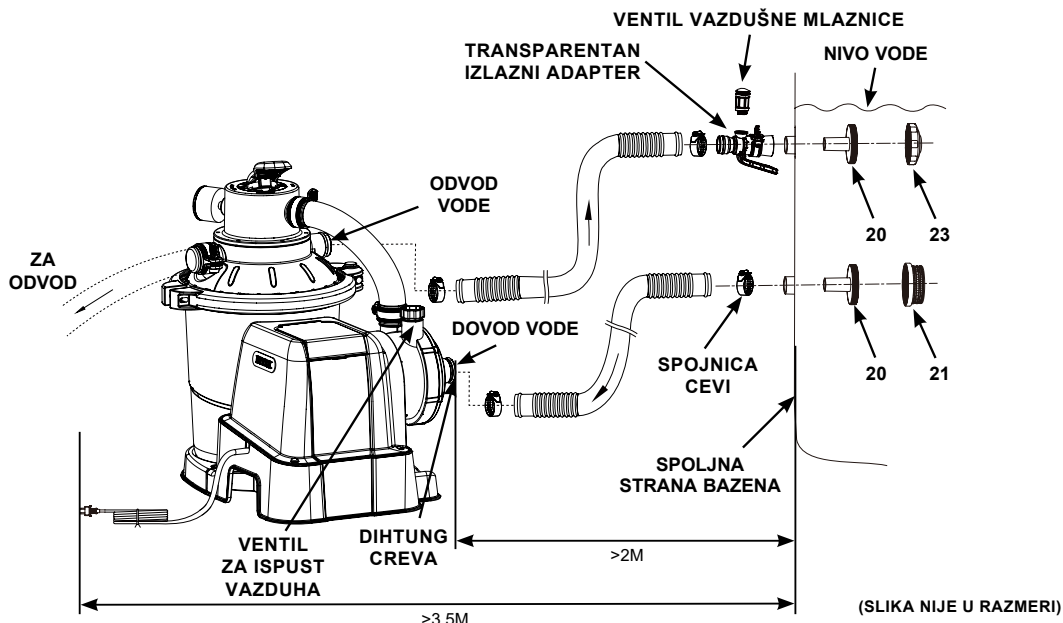


**SASTAVLJANJE CREVA PUMPE SA PEŠČANIM FILTEROM****⚠ UPOZORENJE!**

- Čuvajte ovaj proizvod na udaljenosti od barem 2 m od bazena.
- Čuvajte ovaj proizvod na udaljenosti od barem 3,5 m od bazena (samo u Francuskoj).
- Čuvajte utikač ovog proizvoda na udaljenosti od barem 3,5 m od bazena.
- Postavite ovaj proizvod od bazena kako biste onemogućili deci da se na njega penju i pridu bazenu.

**4-stepeni ventil ima tri priključka za crevo.**

1. Jedan kraj creva (12) priključite na ulazni priključak motora pumpe, a drugi kraj creva na donju spojnicu sa sitom. Pazite da su creva čvrsto zategnute.
2. Povežite drugo crevo (12) sa odvodom vode 4-stepenog ventila i gornjeg ventila sifona sa ulaznom mlaznicom. Pazite da su creva čvrsto zategnute.
3. Treći priključak za crevo (odvod vode i prijavštine) treba da usmeri 4-stepeni ventil ka odgovarajućoj odvodnoj posudi koristeći crevo ili cev (nije uključeno). Pre priključivanja creva ili cevi za ispust uverite se da je poklopac otvora za ispust uklonjen.
4. Pumpa sa peščanim filterom je sada spremna da pročisti bazen.



U skladu sa Međunarodnim Standardom, IEC 60364-7-702, a u vezi električne instalacije bazena i ostale opreme u bazenima, moraju se ispoštovati sledeći instalacioni propisi:

- Filter pumpa mora biti postavljana najmanje 2 m od zidova bazena.
- Utikač kabla za napajanje za 220-240 volti izvora električnog napajanja filter pumpe mora biti postavljen najmanje 3,5 m od zidova bazena.

Proverite kod lokalnih vlasti odgovarajuće standarde i zahteve u vezi »električne instalacije bazena i ostale opreme u bazenima«. Sledeća tabela služi samo za upoređenje:

Država/Regija	Standardni Broj
Međunarodna	IEC 60364-7-702
Francuska	NF C 15-100-7-702
Nemačka	DIN VDE 0100-702
Holandija	NEN 1010-702

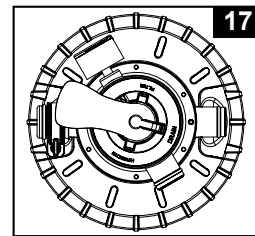
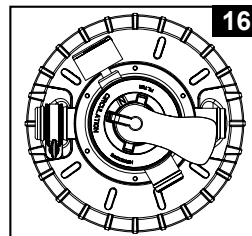
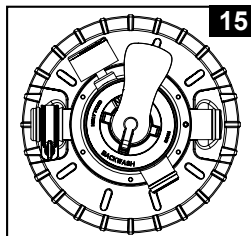
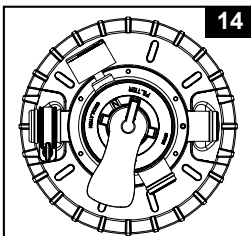
## UPUTSTVO ZA RAD

### ⚠ UPOZORENJE!

- Opasnost strujnog udara. Proizvod priključite na uzemljenu utičnicu osiguranu sa osiguračem (GFCI) ili instalacionom sklopkom (RCD). Kontaktirajte ovlašćenog električara ukoliko niste sigurni dali je utičnica zaštićena kao GFCI/RCD. Za instaliranje GFCI/RCD pozovite kvalifikovanog električara . Nemojte koristiti prenosne instalacione sklopke (PRCD).
- Kako bi smanjili opasnost od strujnog udara prilikom povezivanja jedinice u struju nemojte koristiti produžne kablove, štoperice, priključne adaptere ili izmenjivače. Pronađite bezbedno postavljen utikač.
- Nemojte uključivati ili isključivati ovaj proizvod dok stojite u vodi ili su vam ruke vlažne.
- Prilikom rada proizvoda ne smete prelaziti dozvoljen maksimalni radni pritisak naveden na filteru rezervoara.
- Pre menjanja postavke 4-stepenog ventila uvek isključite pumpu.
- Korišćenje ovog proizvoda bez vode u sistemu može prouzrokovati nagomilavanje opasnog pritiska koji može dovesti do eksplozije, ozbiljnih povreda, imovinske štete ili smrti.
- Nikada ne testirajte ovu pumpu sa kompresovanim vazduhom. Temperatura vode pri radu ne sme prelaziti 35 °C (95 °F).

#### Pozicije 4-stepenog ventila i funkcija:

Pozicija ventila	Funkcija	Smer vode
<b>FILTER</b> (vidi sliku 14)	Normalno filtriranje i redovno čišćenje bazena	Od pumpe kroz filter do bazena
<b>PREUSMERAVANJE</b> (vidi sliku 15)	Okreće tok vode kako bi očistio filter	Od pumpe kroz filter do izlaznog odvodnog priključka
<b>RECIRKULACIJA</b> (vidi sliku 16)	Za cirkulisanje vode kroz bazen bez prolaska kroz filter	Od pumpe kroz ventil u bazen zaobilazanjem filtera
<b>ISPUŠTANJE</b> (vidi sliku 17)	Za direktno usisavanje smeća snižavajući nivo vode ili pražnjenje bazena	Od pumpe do izlaznog odvodnog ventila zaobilazeći filter



#### Opis kontrolne ploče:

UKLJUČITE / ISKLJUČITE	ZAKLJUČAVANJE / OTKLJUČAVANJE	TAJMER
------------------------	-------------------------------	--------

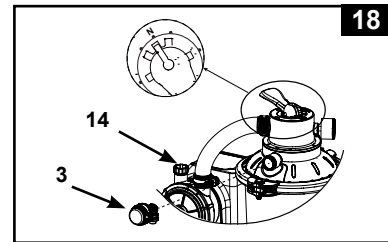
LED	Definicije
00	Režim mirovanja (Pokretanje / Režim rada završen)
01	Minimalni broj sati rada (Preostao 1 sat)
02-11	Broj radnih sati (2 - 11 časa preostala)
12	Maksimalni broj sati rada (12 časa preostala)
FP	Tajmer ISKLJUČEN (kontinuirani rad pumpe)
•	Režim štednje energije

## UPUTSTVO ZA RAD (nastavak)

### Pre početka rada pazite da:



- Su sva creva povezana i čvrsto zategnuta kao i da je filter napunjen sa dovoljno peska.
- Ceo sistem je povezan sa uzemljenu utičnicu osiguranu sa osiguračem (GFCI) i instalacionom sklopkom (RCD).

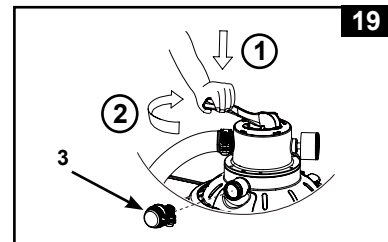
1. **Ispustite vazduh iz sistema** - uverite se da otvor za ispušt/pražnjenje na 4-smernom ventilu nije prekriven i da je usmeren prema odgovarajućoj posudi, kao i da je pumpa isključena. Okrenite 4-smjerni ventil na položaj "N" i odšarafite ventil za ispušt vazduha (14) iz kućišta motora (vidi sliku 18). Kada iz otvora ventila za ispušt vazduha počne da teče voda, zatvorite ventil za ispušt vazduha.



2. **PREUSMERAVANJE** - Pazite da je pumpa isključena, pritisnite 4-stepeni ventil i okrenite ga u poziciju »Preusmeravanje« (vidi sliku 15 i 19).

**VAŽNO: Kako bi sprečili oštećenja na 4-stepenom ventilu, uvek pritisnite navoj ventila pre okretanja. Pre menjanja pozicije 4-stepenog ventila uvek isključite pumpu.**

3. Za uključivanje sistema pritisnite dugme , a zatim za podešavanje radnih časova TAJMERA pritisnite dugme  (za više informacija pogledajte odeljak "Rad sistema u režimu rada sa TAJMEROM ili u ručnom režimu rada"). Voda se kreće unazad kroz peščani filter i izlazni priključak. Ispirajte sve dok u otvoru za ispušt ne bude čist protok vode.



**NAPOMENA:** Ako na LED displeju treperi oznaka "00", uređaj se nalazi u režimu pripravnosti i pumpa neće raditi. Početno preusmerenje filtera se preporučuje kako bi se uklonile sve nečistoće ili fine čestice peska u peščanom filteru.

4. Isključite pumpu i okrenite 4-stepeni ventil na poziciju »FILTER« (vidi sliku 14).
5. Uključite pumpu. Sistem sada radi u normalnom režimu za filtriranje. Uključite pumpu dok ne postignete željenu čistoću vode u bazenu ali ne više od 12 sati dnevno. Za inicijalno pokretanje preporučujemo da se sistem podesi na više radnih časova TAJMERA ili na opciju "FP" za kontinuirani rad pumpe bez TAJMERA.
6. Zapišite očitavanja početnog pritiska na meraču kada je filter čist.
 


**NAPOMENA:** Tokom pokretanja sistema bi bilo neophodno da preusmeravate češće obzirom na neobičajeno velike komade prljavštine prisutne u vodi i pesku. Nakon što filter ukloni prljavštinu i nečistoće iz vode bazena, akumulirana prljavština u peščanom filteru će prouzrokovati podizanje pritiska i umanjenje protoka. Ukoliko nema uređaja za usisavanje priključenog na sistem i očitavanja merača pritiska su u žutoj zoni onda je vreme da preusmerite peščani filter, pogledajte »PREUSMERAVANJE« pod odeljkom »Pokretanje i rad«. Uređaj za usisavanje (tj. Intex automatski čistač bazena) može takođe doprineti smanjenju protoka i podizanju pritiska. Uklonite sve uređaje za usisavanje iz sistema i proverite dali su očitavanja merača pritiska pala sa žute u zelenu zonu.
7. Pratite manometar očitavanja i svake sedmice proveravajte da ulazni i izlazni otvori nisu opstruirani. Ako manometar pokazuje žuto vreme je da se ispere medij filtera.

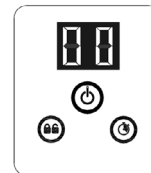
## UPUTSTVO ZA RAD (nastavak)

Upravljanje sistemom u »VREMENSKOM« režimu ili ručno:




Kako bi upravljali sa pumpom sa peščanim filterom u »FILTER« režimu i »VREMENSKOJ« kontroli:

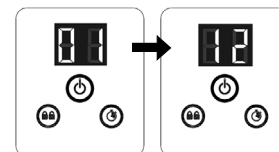
### 1. Aktivacija jedinice:

Pritisnite dugme . Na LED displeju se pojavljuje oznaka "00" koja treperi kao znak da je jedinica spremna za programiranje.




### 2. Podešavanje radnih časova:

Dok kod "00" treperi, pritisnite dugme  da biste podesili željeno vrijeme rada. Za željeno vreme rada s obzirom na veličinu bazena pogledajte "Tabelu vremena rada". Ako dvaput pritisnete dugme  time ćete da povećate vreme sa 01 na 12 sati maksimalno. Ako ste izabrali previše sati nastavite pritiskati dugme  da bi ponovili ciklus. Ugrađeni tajmer će sada da aktivira pumpu sa peščanim filterom svaki dan u istom vremenu u trajanju od onoliko časova koliko ste podesili.



(1 do 12 sati maksimalno po ciklusu)


### 3. Zaključavanje tastature:

Dok je prikazan željeni broj sati, pritisnite dugme  i zadržite sve dok na začujete zvučni signal "bip". Zaključavanje kontrolnih dugmeta u tom okruženju sprečava neovlašteno menjanje operativnog ciklusa.

**NAPOMENA:** Ako zaboravite da blokirate kontrolne tastere, sistem će automatski da ih blokira i da počne sa radom za 10 sekundi.

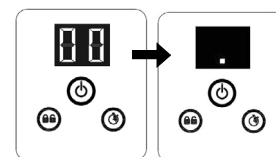
Pumpa sa peščanim filterom sada filtrira vodu i zaustaviće se posle isteka radnih časova.

### 4. Nameštanje vremena rada prema potrebi:


Ako je potrebno, broj radnih sati može da se ponovno namesti. Pritisnite dugme  sve dok ne začujete zvučni signal "bip" da biste otključali tastaturu. Trenutni program počne da treperi. Ponovite korake 2 i 3.

### 5. Mirovanje/režim štednje energije:

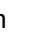
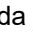

- Posle završetka ciklusa, na LED displeju se prikazuje oznaka "00". Sistem je sada u režimu pripravnosti. Posle 5 minuta sistem prelazi u režim uštede energije, a na LED displeju se prikazuje oznaka ".". Sistem će ponovo automatski da se uključi za 24 časa.
- Kada je sistem u režimu uštede energije, pritisnite bilo koje dugme i sistem će nakratko da prikaže programirano vreme, a zatim oznaku "00".

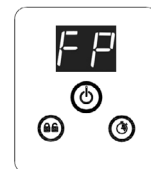


### Prikaz prethodno podešenih časova TAJMERA:

Kada pumpa radi, pritisnite dugme . Na displeju će nakratko da zatrepere prethodno podešeni časovi 10 sekundi, a zatim će ponovo da se prikažu preostali radni časovi.

### Ručno upravljanje pumpe sa peščanim filterom (bez »VREMENSKOG« režima):

1. Za uključivanje i rad pumpe bez opcije "Tajmer", pritisnite dugme , a zatim dugme  dok se na LED displeju ne prikaže oznaka "FP", koja ukazuje da je TAJMER isključen i da pumpa sada kontinuirano radi.
2. Za zaustavljanje pumpe, ponovo pritisnite dugme .



## RASPORED RADA INTEX BAZENA (BEZ INTEX SISTEMA SA SLANOM VODOM)

Ovaj raspored pokazuje radno vreme prosečne upotrebe pumpe sa peščanim filterom sa nadzemnim bazenima.

Ukoliko je sistem povezan sa jedinicom »Intex Sistema sa slanom vodom« onda bi vreme rada pumpe trebalo biti duže nego zahtevano vreme rada jedinice Intex sistema sa slanom vodom.

Veličina Bazena	Kapacitet vode (Obračunan na 90% za bazene sa okvirom i 80% for za brzo postavljajuće i ovalne bazene)		Vreme rada pumpe sa peščanim filterom (za jedan ciklus) / (Sati)	
	(Galona)	(Litara)		
<b>INTEX NADZEMNI BAZENI (AGP's)</b>				
<b>BRZO SASTAVLJAJUĆI BAZEN</b>	183cm x 51cm (6' x 20")	232	880	1
	244cm x 61cm (8' x 24")	513	1942	1
	244cm x 76cm (8' x 30")	639	2419	2
	305cm x 61cm (10' x 24")	813	3077	2
	305cm x 76cm (10' x 30")	1018	3853	2
	366cm x 76cm (12' x 30")	1485	5621	3
	396cm x 84cm (13' x 33")	1926	7290	4
	457cm x 84cm (15' x 33")	2587	9792	5
	457cm x 107cm (15' x 42")	3284	12430	6
	457cm x 122cm (15' x 48")	3736	14141	7
<b>OKRUGLI BAZEN SA METALNIM OKVIROM</b>	244cm x 51cm (8' x 20")	483	1828	1
	305cm x 76cm (10' x 30")	1185	4485	3
	366cm x 76cm (12' x 30")	1718	6503	4
	457cm x 122cm (15' x 48")	4440	16805	8
<b>BAZEN SA ULTRA OKVIROM</b>	305cm x 76cm (10' x 30")	1185	4485	3
	366cm x 76cm (12' x 30")	1718	6503	4
	366cm x 99cm (12' x 39")	2270	8592	5
	427cm x 107cm (14' x 42")	3357	12706	7
	457cm x 107cm (15' x 42")	3861	14614	7
	457cm x 122cm (15' x 48")	4440	16805	8
<b>PRISM FRAME™ ČETVRTASTI BAZEN</b>	300cm x 175cm x 80cm (9'10" x 5'9" x 31½")	935	3539	2
	400cm x 200cm x 100cm (13'1½" x 6'6¾" x 39½")	1806	6836	4
	400cm x 200cm x 122cm (13'1½" x 6'6¾" x 48")	2224	8418	4
	488cm x 244cm x 107cm (16' x 8' x 42")	2873	10874	6
<b>MALI ČETVRTASTI BAZEN SA OKVIROM</b>	220cm x 150cm x 60cm (7'2½" x 4'11" x 23½")	439	1662	1
	260cm x 160cm x 65cm (8'6½" x 5'3" x 25½")	603	2282	2
	300cm x 200cm x 75cm (9'10" x 6'6¾" x 29½")	1013	3834	2
	450cm x 220cm x 84cm (14'9¼" x 7'2½" x 33")	1883	7127	4

**NAPOMENA:** Postavka tajmera ima 10 minuta više od stvarne postavke.

**RASPORED VREMENA RADA NE-INTEX BAZENA**

Ova tabela pokazuje zahtevano vreme rada za prosečnu upotrebu pumpe sa peščanim filterom kod nadzemnih bazena.

Kapacitet vode		Vreme rada pumpe sa peščanim filterom (za jedan ciklus)
(Galona)	(Litara)	
1000	3785	2
1500	5678	3
2000	7570	4
2500	9463	5
3000	11355	6
3500	13248	7
4000	15140	8
4500	17033	8

## ODRŽAVANJE BAZENA I HEMIJSKI DODACI

- Svi bazeni iziskuju održavanje kako bi voda bila jasna i higijenski čista. Sa odgovarajućom hemijskom kontrolom filter će vam pomoći u postizanju tog cilja. Konsultujte vašeg snabdevača za uputstva vezana za pravilnu upotrebu hlora, algicida i ostalih hemijskih proizvoda potrebnih za kristalno čistu vodu.
- Čuvajte hemijske proizvode izvan dohvata dece.
- Nemojte sipati hemijska sredstva u bazen dok je isti zauzet. Može doći do iritacije kože ili očiju.
- Dnevno proveravanje PH vrednosti i hemijsko tretiranje vode su jako bitni. Hlor, algicid i održavanje pravog nivoa PH vrednosti su obavezni tokom punjenja bazena kao i tokom sezone. Za uputstva konsultujte lokalnog snabdevača bazenske opreme.
- Prvo punjenje bazena u sezoni može prouzrokovati neadekvatan kvalitet vode što dovodi do dodatne upotrebe dodataka i produženo delovanje filtera. Nemojte dozvoliti plivanje u bazenu dok PH nivo nije izbalansiran. Za uputstva konsultujte lokalnog snabdevača bazenske opreme.
- Kako se deca igraju u bazenu i ispljuskuju hlorisanu vodu iz bazena ista može oštetiti travnjake, bašte ili žbunje. Deo travnjaka koji prekrivana prekrivač bazena će biti uništen. Zapamtite da neke vrste trava mogu probiti i prekrivač.
- Vreme rada filtera zavisi od veličine bazena, vremena i učestalosti upotrebe. Kako biste obezbedili kristalno čistu vodu eksperimentišite sa različitim vremenskim intervalima filtriranja.
- Evropski standard EN16713-3 navodi neke dodatne podatke u vezi kvalitete vode za bazene i za pročišćavanje vode koji se nalaze na web stranici [www.intexcorp.com/support](http://www.intexcorp.com/support).

### ⚠ PAŽNJA

Koncentrovani rastvori hlora mogu oštetiti prekrivač bazena. Uvek pratite uputstva proizvođača hemijskog sredstva kao i uputstva o štetnosti za zdravlje.

## DUGOROČNO SKLADIŠTENJE I ČUVANJE PREKO ZIME

### ⚠ PAŽNJA

Smrznuta voda će oštetiti peščani filter i poništiti garanciju.

1. Pre pražnjenja vašeg bazena zarad dugoročnog skladištenja ili premeštanja pazite da voda bude usmerena ka odvodnom delu usmerenom od kuće. Proverite lokalne propise za posebna uputstva u vezi prolivanja vode iz bazena.
2. Isključite jedinicu i isključite strujni kabl iz utikača.
3. Kada se bazen isprazni, skinite sva creva sa pumpe i uklonite sita sa stranice bazena.
4. U pravcu suprotnom od kazaljke na satu odvrnite kapicu otočnog ventila (9) sa otočnog ventila kako bi temeljito ispraznili rezervoar. Otočni ventil je smešten na dnu filtera rezervoara.
5. Odvojite motor pumpe sa kućišta rezervoara.
6. Ostavite napolju delove pumpe sa peščanim filterom i creva kako bi se temeljito osušili na vazduhu.
7. Na sledeće O-prstene nanesite sloj vazelina za skladištenje na duži period:
  - Dichtung creva (6).
  - O-prsten ventil za ispuštanje vazduha (15).
8. Pritisnite zavrtanj 4-stepenog ventila i okrenite kako bi pokazivač na poklopcu ventila bio na »N« poziciji. To omogućava oticanje vode kroz ventil. Ostavite 4-stepeni ventil u ovom položaju.
9. Prilikom skladištenja je najbolje da stavite zajedno u originalno pakovanje sve suve delove i motor pumpe. Da bi izbegli kondenzacione i korozivne probleme nemojte prekrivati ili umotavati motor pumpe sa plastičnim kesama.
10. Pospremite motor pumpe i dodatke na suvo mesto. Temperatura u prostoriji mora biti kontrolisana, između 0 stepeni Celzija (32 stepena Farnhajta) i 40 stepeni Celzija (104 stepena Farnhajta).
11. Pokrijte rezervoar ceradom ili plastičnom folijom da ga zaštitite od vremenskih neprilika.



## VODIČ ZA REŠAVANJE PROBLEMA

PROBLEM	RAZLOG	REŠENJE
FILTER MOTORA NEĆE DA UPALI	<ul style="list-style-type: none"> <li>Motor nije uključen.</li> <li>GFCI/RCD sklopka je blokirala.</li> <li>Motor je prevruć i zaštita od preopterećivanja je isključena.</li> </ul>	<ul style="list-style-type: none"> <li>Kabl mora biti uključen u 3-žičnu utičnicu koja je zaštićena uzemljenim prekidačem sklopke klase A.</li> <li>Resetujte zaštitnu sklopku. Ukoliko zaštitna sklopka blokira neprestano postoji mogućnost da vam je u kvaru električni sistem. Isključite sklopku i pozovite električara za popravku.</li> <li>Sačekajte da se motor ohladi i ponovo restartujte.</li> </ul>
FILTER NEĆE DA ČISTI BAZEN	<ul style="list-style-type: none"> <li>Neodgovarajući nivo hlora ili PH vrednosti.</li> <li>U rezervoaru nema filtera.</li> <li>Pogrešan položaj 4-strukog ventila.</li> <li>Previše zaprljan bazen.</li> <li>Mrežica prečistača onemogućuje protok vode.</li> </ul>	<ul style="list-style-type: none"> <li>Podesite pH nivo i nivo hlora. Konsultujte lokalnog snabdevača opreme za bazene.</li> <li>Napunite sa peskom za filter, vidite »uputstva za punjenje peska«.</li> <li>Okrenite ventil u položaj »FILTER«.</li> <li>Koristite filter duži vremenski period.</li> <li>Očistite ploču filtera na ulazu.</li> </ul>
FILTER NEĆE DA PUMPA VODU ILI JE PROTOK JAKO SPOR	<ul style="list-style-type: none"> <li>Vazduh unutar sistema.</li> <li>Zapušen odvod ili dovod.</li> <li>Curenje vazduha sa unutrašnje strane.</li> <li>Previše zaprljan bazen.</li> <li>Sadržaj filtera peska pomešan sa prljavštinom.</li> <li>Mlaznice ili navoji su okrenuti naopako.</li> <li>Stvrdnjavanje ili slepljivanje na površine filtera peska.</li> <li>Uređaj sa usisavanje bazena priključen u sistem.</li> <li>Dovodni vazdušni priključak priključen na pogrešnu rupu na oblozi.</li> </ul>	<ul style="list-style-type: none"> <li>Ispustite vazduh. Pogledajte poglavlje sa uputama za rad.</li> <li>Očistite sve smetnje na ulaznom crevu.</li> <li>Pritegnite obujmice za creva, proverite da li su creva oštećena, proverite nivo vode bazena.</li> <li>Preusmerite filter.</li> <li>Postavite mlaznicu na gornju stranu ulaza bazena, a filter na nižu stranu bazenskog priključka.</li> <li>Ako je potrebno uklonite 1" peska.</li> <li>Uklonite sve uređaje za usisavanje bazena koji su priključeni na sistem.</li> <li>Uverite se da je dovodni vazdušni priključak priključen na gornju dovodnu armaturu bazena.</li> </ul>
PUMPA NE RADI	<ul style="list-style-type: none"> <li>Nizak nivo vode.</li> <li>Ploča filtera začepljena.</li> <li>Curenje vazduha u usisnom crevu.</li> <li>Pokvaren motor ili je zaglavljen rotor.</li> </ul>	<ul style="list-style-type: none"> <li>Napunite bazen do odgovarajućeg nivoa.</li> <li>Očistite ploče ventila na ulazu bazena.</li> <li>Pritegnite obujmice za creva, proverite da li je crevo oštećeno.</li> <li>Kontaktirajte Intex korisnički servis.</li> </ul>
4-STEPENOG VENTILA/ISTICANJE IZ GORNJEG POKLOPCA	<ul style="list-style-type: none"> <li>Nedostaje dihtung rezervoara peska.</li> <li>Dihtung rezervoara peska je zaprljan.</li> <li>Šelna nije zategnuta.</li> <li>Oštećenje 4-stranog ventila.</li> </ul>	<ul style="list-style-type: none"> <li>Uklonite poklopac 6-strukog ventila i pazite da je dihtung na mestu.</li> <li>Očistite dihtung rezervoara peska sa vodom iz baštenskog creva.</li> <li>Čvrsto zategnite.</li> <li>Kontaktirajte Intex korisnički servis.</li> </ul>
CURENJE CREVA	<ul style="list-style-type: none"> <li>Spojnice cevi nisu dobro nameštene.</li> <li>Okrugli prsten cevi ispao prilikom spajanja cevi.</li> <li>Oštećena cev.</li> </ul>	<ul style="list-style-type: none"> <li>Stegnite ili ponovo spojnice cevi.</li> <li>Okrugli prsten vratite u žleb.</li> <li>Zamenite cev.</li> </ul>
TAJMER NIJE PRECIZAN ILI SE NE MOŽE PODESITI	<ul style="list-style-type: none"> <li>Moguće oštećenje unutrašnjeg tajmera.</li> </ul>	<ul style="list-style-type: none"> <li>Isključite pumpu i restartujte je ponovo za 5 minuta.</li> <li>Resetujte tajmer.</li> <li>Kontaktirajte Intex korisnički servis.</li> </ul>
MERAČ PRITISKA NE RADI	<ul style="list-style-type: none"> <li>Zapušen ulaz merača pritiska.</li> <li>Oštećenje merača pritiska.</li> </ul>	<ul style="list-style-type: none"> <li>Očistite sve smetnje na ulazu odvrtnjem sa 4-strukog ventila.</li> <li>Kontaktirajte Intex korisnički servis.</li> </ul>
PESAK SE VRAĆA NAZAD U BAZEN	<ul style="list-style-type: none"> <li>Pesak je previše sitan.</li> <li>Peščano dno je stvrdnuto.</li> </ul>	<ul style="list-style-type: none"> <li>Koristite samo silikonski pesak br. 20 sa veličinom čestica od 0,45 do 0,85 mm (0,018 do 0,033 inči) i koeficijentom izjednačenosti manjim od 1,75.</li> <li>Promenite pesak.</li> </ul>
VENTIL VAZDUŠNE MLAZNICE CURI	<ul style="list-style-type: none"> <li>Ventil vazdušne mlaznice nije stegnut i okrenut prema gore.</li> <li>Unutarnji zaptivač ventila vazdušne mlaznice blokirani.</li> <li>Unutarnji zaptivač ventila vazdušne mlaznice prljavi.</li> <li>Ventil vazdušne mlaznice potrgan.</li> </ul>	<ul style="list-style-type: none"> <li>Stegnite ventil vazdušne mlaznice i pobrinite se da bude okrenut prema gore.</li> <li>Uključite crpku i ostavite je neka radi nekoliko sekundi, a potom je isključite. Ponovite tako 3 puta.</li> <li>Uklonite ventil vazdušne mlaznice, isperite prljavštinu vodom pa natrag vratite ventil.</li> <li>Zamenite ventil vazdušne mlaznice novim ventilom.</li> </ul>
MALO PROPUŠTANJE IZ VENTILA ZA VAZDUŠNI MLAZ KADA JE PUMPA UKLJUČENA	<ul style="list-style-type: none"> <li>Dodatna oprema se priključuje na vod za cirkulaciju vode.</li> </ul>	<ul style="list-style-type: none"> <li>Uklonite svu dodatnu opremu (kao što su solarni grejač vode, automatski čistač bazena, LED rasveta) sa voda za cirkulaciju vode i na ventil za vazdušni mlaz (22) stavite kapicu ventila za vazdušni mlaz (25). Na ventil za vazdušni mlaz (25) nemojte da stavljate kapicu ventila (22) u normalnoj situaciji ili kada pumpa radi.</li> </ul>

## UOBIČAJENI PROBLEMI SA BAZENOM

PROBLEM	OPIS	RAZLOG	REŠENJE
ALGE	<ul style="list-style-type: none"> <li>• Zelena voda.</li> <li>• Zelene ili crne tačkice na podlozi bazena.</li> <li>• Podloga bazena je klizava i/ili neprijatno miriše.</li> </ul>	<ul style="list-style-type: none"> <li>• Potrebno je podesiti nivo hlora i pH.</li> </ul>	<ul style="list-style-type: none"> <li>• Pojačan tretman sa velikom dozom hlora. Popravite pH na preporučene vrednosti proizvođača bazena.</li> <li>• Usisati dno bazena.</li> <li>• Održavati odgovarajući nivo hlora.</li> </ul>
OBOJENA VODA	<ul style="list-style-type: none"> <li>• Kada je najpre tretirana sa hlorom voda postane plava, smeđa ili crna.</li> </ul>	<ul style="list-style-type: none"> <li>• Bakar, gvožđe ili magnezijum u vodi oksidišu uz dodatak hlora.</li> </ul>	<ul style="list-style-type: none"> <li>• Podesite pH vrednost na preporučenu.</li> <li>• Koristite filter dok voda ne bude čista.</li> </ul>
PLUTAJUĆA MATERIJU U VODI WATER	<ul style="list-style-type: none"> <li>• Voda je mutna ili mlečna.</li> </ul>	<ul style="list-style-type: none"> <li>• Tvrdi voda prouzrokovana previsokim pH vrednostima.</li> <li>• Nivo hlora je prenizak.</li> <li>• Strana materija u vodi.</li> </ul>	<ul style="list-style-type: none"> <li>• Popravite pH vrednost. Potražite savet od prodavca bazena.</li> <li>• Podesite nivo hlora.</li> </ul>
JAKO NIZAK NIVO VODE	<ul style="list-style-type: none"> <li>• Nivo je niži u odnosu na prethorni dan.</li> </ul>	<ul style="list-style-type: none"> <li>• Poderotina ili rupa na podlozi bazena ili crevima.</li> <li>• Otočni ventili su labavi.</li> </ul>	<ul style="list-style-type: none"> <li>• Popravite sa setom za popravke.</li> <li>• Rukom pritisnite sve poklopce.</li> </ul>
TALOG NA DNU BAZENA	<ul style="list-style-type: none"> <li>• Prljavština ili pesak na dnu.</li> </ul>	<ul style="list-style-type: none"> <li>• Česta upotreba, ulazak i izlazak iz bazena.</li> </ul>	<ul style="list-style-type: none"> <li>• Koristite Intex usisivač za bazen kako bi očistili bazen.</li> </ul>
POVRŠINSKO SMEĆE	<ul style="list-style-type: none"> <li>• Lišće, insekti itd.</li> </ul>	<ul style="list-style-type: none"> <li>• Bazen je preblizu drveća.</li> </ul>	<ul style="list-style-type: none"> <li>• Koristite Intex čistač bazena.</li> </ul>

## OPŠTE MERE BEZBEDNOSTI U VODI

Rekreacija u vodi je zabavna i terapijska. Međutim ona uključuje određene rizike od povreda i smrti. Kako bi smanjili rizik od povreda, pročitajte i pratite sva uputstva i upozorenja na proizvodu i pakovanju. Zapamtite da upozorenja proizvođača, uputstva i bezbednosne mere pokrivaju samo neke uobičajene rizike rekreiranja na vodi, ne uključuju sve rizike ili opasnosti.

Za dodatnu zaštitu se upoznajete sa sledećim opštim smernicama kao i preporukama međunarodno prihvaćene Organizacije za Zaštitu:

- Zahtevan stalni nadzor. Odgovorna odrasla osoba se mora imenovati za »spasioca« ili čuvara vode, naročito kada su deca u ili oko bazena.
- Naučite da plivate.
- Naučite metode veštačkog oživljavanja i prve pomoći.
- Podučite svakog ko nadgleda korisnike bazena o mogućim opasnostima i o upotrebi zaštitnih koraka kao što su zaključana vrata, prepreke, itd.
- Podučite sve korisnike bazena, uključujući decu, šta treba uraditi u slučaju nužde.
- Uvek koristite zdrav razum i dobru procenu kada uživate u vodenim aktivnostima.
- Nadgledajte, nadgledajte, nadgledajte.

## OGRANIČENA GARANCIJA

Vaša Pumpa sa Peščanim Filterom je napravljena od najboljih materiala i sa najboljim načinom obrade. Svi Intex proizvodi su prilikom napuštanja fabrike prekontrolisani i bez greški. Ograničena garancija se odnosi isključivo na Pumpu sa peščanim filterom i dodatke navedene ispod.

Ova ograničena garancija je dodatak, a ne zamena, za vaša zakonska prava i pravne lekove. U meri u kojoj ova garancija nije u skladu sa bilo kojim od vaših zakonskih prava, ono ima prednost. Na primer, potrošački zakoni u Evropskoj uniji osiguravaju zakonska prava garancije uz pokrivenost koju dobivate putem ove ograničene garancije: informacije o potrošačkim pravima u EU molimo potražite na web stranici Evropskog centra za potrošače na [http://ec.europa.eu/consumers/ecc/contact\\_en/htm](http://ec.europa.eu/consumers/ecc/contact_en/htm).

Odredbe ove Ograničene Garancije važe samo za originalnog kupca i nije prenosiva. Ova Ograničena garancija važi samo za period naveden ispod od datuma kupovine. Sačuvajte originalan račun uz uputstvo kao dokaz o kupovini koji moraju pratiti garantni zahtev ili je Ograničena garancija nevažeća.

Garancija Pumpe sa peščanim filterom – 2 godine

Garancija na creva i delove – 180 dana

Ukoliko je oštećenje proizvoda otkriveno u roku navedenom gore, molimo da kontaktirate odgovarajući Intex servisni centar naveden u odeljku »Ovlašćeni servisni centri«. Ako artikl vratite u skladu sa uputstvima servisnog centra Intex, servisni centar će artikl pregledati i utvrditi punovažnost zahteva. Ako je predmet pokriven odredbama garancije, artikl će biti popravljen ili besplatno zamenjen istim ili uporedivim artiklom (po izboru kompanije Intex).

Osim ove garancije i drugih zakonskih prava u vašoj zemlji, ne podrazumevaju se nikakve daljnje garancije. U meri u kojoj je to moguće u vašoj zemlji, kompanija Intex ni u kojem slučaju neće biti odgovorna vama ili bilo kojoj trećoj strani za direktne ili posledične štete koje proizlaze iz upotrebe vašeg Pumpe sa peščanim filterom, niti radnje kompanije Intex kao niti njezinih predstavnika i zaposlenika (uključujući i proizvodnju artikla). Neke zemlje u okviru nadležnosti, ne dozvoljavaju isključivanje ili ograničavanje slučajne ili posledične štete te stoga gore navedena ograničenja ili isključenja ne moraju važiti i za vas.

Vodite računa o tome da se ova ograničena garancija ne primenjuje u sledećim okolnostima:

- Ako Pumpe sa peščanim filterom postane predmet nemara, nenormalne upotrebe ili primene, nesreće, nepravilnog rada, nepravilnog napona ili struje suprotne uputama, nepravilnog održavanja ili skladištenja;
- Ako Pumpe sa peščanim filterom postane predmet štete okolnostima uzrokovanim izvan kontrole kompanije Intex, uključujući, ali ne ograničavajući se na, obično trošenje i oštećenja uzrokovanih izlaganjem požaru, poplavi, smrzavanju, kiši ili drugim spoljnim silama okoliša;
- U slučaju upotrebe delova i komponenti koji nisu nabavljeni preko kompanije Intex; i/ili
- Vršenjem neovlašćenih izmena, popravaka ili rastavljanjem Pumpe sa peščanim filterom od strane nekoga izvan osoblja servisnog centra tvrtke Intex.

Ova garancija ne pokriva troškove gubitka vode u bazenu, uz hemijska sredstva ili štetu prouzrokovanu vodom. Ova garancija ne pokriva povrede osoba ili oštećenje imovine.

Pažljivo pročitajte uputstva za upotrebu i sledite sva uputstva u vezi pravilnog rada i održavanja vašeg Pumpe sa peščanim filterom. Uvek proveravajte vaš proizvod pre upotrebe. Ova ograničena garancija će biti nevažeća ako se kod upotrebe ne pridržavate uputstva.