

VAŽNA BEZBEDNOSNA PRAVILA

Pre instaliranja i upotrebe ovog proizvoda pažljivo pročitajte, shvatite i pratite sva uputstva. Sačuvajte za buduću upotrebu.

QS 500

Sistem slane vode s E.C.O. (Elektrokatalitička oksidacija)

Broj sertifikovanog modela ECO5220 220 - 230 V~

Broj sertifikovanog modela ECO5230 230 - 240 V~

QS 1200

Sistem slane vode s E.C.O. (Elektrokatalitička oksidacija)

Broj sertifikovanog modela ECO6220 220 - 230 V~

Broj sertifikovanog modela ECO6230 230 - 240 V~



Slika je ilustrativne prirode.

Ne zaboravite da isprobate i ostale Intex proizvode: bazene, dodatke za bazene, napuhljive bazene i igračke za kućnu upotrebu, vazdušne krevete i čamce koji su dostupni u bolje snabdevenim prodavnicama ili posetite našu web stranicu navedenu ispod. Zbog politike neprekidnog poboljšanja proizvoda, Intex zadržava pravo menjanja specifikacije i izgleda, što može dovesti do novosti u uputstvu za korišćenje a bez prethodnog obaveštenja.

INTEX®

©2023 Intex Marketing Ltd. - Intex Development Co. Ltd. - Intex Recreation Corp. All rights reserved/Tous droits réservés/Todos los derechos reservados/Alle Rechte vorbehalten. Printed in China/Imprimé en Chine/Impreso en China/Gedruckt in China.

®™ Trademarks used in some countries of the world under license from/®™ Marques utilisées dans certains pays sous licence de/Marcas registradas utilizadas en algunos países del mundo bajo licencia de/Warenzeichen verwendet in einigen Ländern der Welt in Lizenz von/Intex Marketing Ltd. to/à/a/an Intex Development Co. Ltd., Hong Kong & Intex Recreation Corp., P.O. Box 1440, Long Beach, CA 90801 • Distributed in the European Union by/Distribué dans l'Union Européenne par/Distribuido en la unión Europea por/Vertrieb in der Europäischen Union durch/Intex Trading B.V., Ettenseweg 46, 4706 PB Roosendaal - The Netherlands • Distributed in the UK by Unitex Service (UK) Limited, 21 Holborn Viaduct, London EC1A 2DY, UK.
www.intexcorp.com

SADRŽAJ

Upozorenje.....	3
Karakteristike delova.....	4
Specifikacija proizvoda.....	5
Uputstvo za sastavljanje.....	6-10
Količina soli i vode u bazenu.....	11
Tabela soli za Intex bazene.....	12
Tabela cijanuričke kiseline za Intex bazene.....	13
Raspored rada Intex bazena.....	14-15
Tabela soli za ostale bazene.....	16
Tabela cijanuričke kiseline za ostale bazene.....	16
Raspored rada ostalih bazena.....	16
Uputstvo za rad.....	17-18
Karta LED kodova.....	19
Fiksnog montiranja.....	20
Održavanje.....	21-23
Dugoročno skladištenje.....	23
Održavanje bazena i hemijski dodaci.....	24
Uputstva za rešavanje problema.....	25-26
Zamena kontrolne stanice.....	27
Opšte mere bezbednosti u vodi.....	27
Ograničena garancija.....	28

VAŽNA BEZBEDNOSNA PRAVILA

Pre sastavljanja i korišćenja ovog proizvoda pažljivo pročitajte, shvatite i pratite sva uputstva.

PROČITAJTE I PRATITE SVA UPUTSTVA

⚠ UPOZORENJE

- Sistem za slanu vodu je konstruisan samo za proizvodnju natrijum hipoklorita. Sistem ne nagleda i ne kontroliše nivo natrijum hipoklorita u bazenu. Vlasnik bazena je odgovoran za nadgledanje i održavanje nivoa slobodnog hlora u preporučenom opsegu od 0,5 - 3,0 delova na milion (ppm). Vlasnik bazena je odgovoran za redovno proveravanje nivoa slobodnog hlora dok pumpa radi i za odgovarajuće prilagođavanje sistema za slanu vodu.
- Deca i osobe sa invaliditetom moraju uvek biti pod nadzorom.
- Deca se moraju udaljiti od ovog proizvoda i električnih kablova.
- Deca se sa uređajem ne smeju igrati. Deca ne smeju da čiste i održavaju uređaj bez nadzora.
- Uređaj mogu koristiti samo deca starija od 8 godina i osobe sa smanjenim fizičkim, psihičkim ili mentalnim sposobnostima ili sa manjkom znanja i iskustva ukoliko su pod nadzorom ili su prethodno upoznati sa bezbednim načinom upotrebe i razumeju štetu koja može nastati.
- Sastavljanje i rastavljanje isključivo od strane odraslih.
- Napajanje pumpe treba da bude putem uređaja za diferencijalni napon (RCD), koji ima radnu struju koja ne prelazi 30 mA.
- Pre svakog pomeranja, čišćenja, popravljanja ili vršenja bilo kakvih izmena na proizvodu isti isključite iz električne utičnice.
- Nemojte zakopati električni kabl. Kabl postavite tako da ga ne mogu oštetiti kosilice, trimeri za živu ogradu ili ostali uređaji.
- Kabel se ne može zameniti. Ako je oštećen, uređaj trebati baciti.
- Pronađite dobro pozicioniranu utičnicu kako bi smanjili rizik od strujnog udara. Za povezivanje jedinice sa strujom nemojte koristiti produžne kablove, brojače, utične adaptere ili pretvarače.
- Nemojte pokušavati da uključujete ili isključujete ovaj proizvod dok stojite u vodi ili su vam ruke mokre.
- Ovaj proizvod udaljite najmanje 2 metra od bazena.
- Utičnica ovog proizvoda se mora udaljiti najmanje 3,5 metra od bazena.
- Sklonite ovaj proizvod od bazena kako se deca u nameri da priđu bazenu ne bi penjala po njemu.
- Ne koristite ovaj proizvod dok se u bazenu naleže kupači.
- Ovaj proizvod se koristi samo sa sklopivim bazenima. Ne mkoristite ga sa trajno montiranim fik snim bazenima. Sklopivi bazen je napravljen tako da se lako može rastaviti u svrhu odlaganja i lako sastaviti u prvobitno stanje.
- Ova naprava je namenjena samo za korišćenje u domaćinstvu.
- Ovaj proizvod je namenjen isključivo za upotrebu opisanu u ovom priručniku!
- Sve informacije o instalaciji, čišćenju i održavanju možete naći u pasusima ispod u priručniku.
- Da bi se izbegla opasnost zbog nehotičnog ponovnog postavljanja termalnog osigurača, ovaj aparat ne sme da se snabdeva iz spoljašnjeg uređaja sa prekidačem, poput tajmera, niti se sme povezivati na kolo koje elektodistribucija redovno uključuje i isključuje.

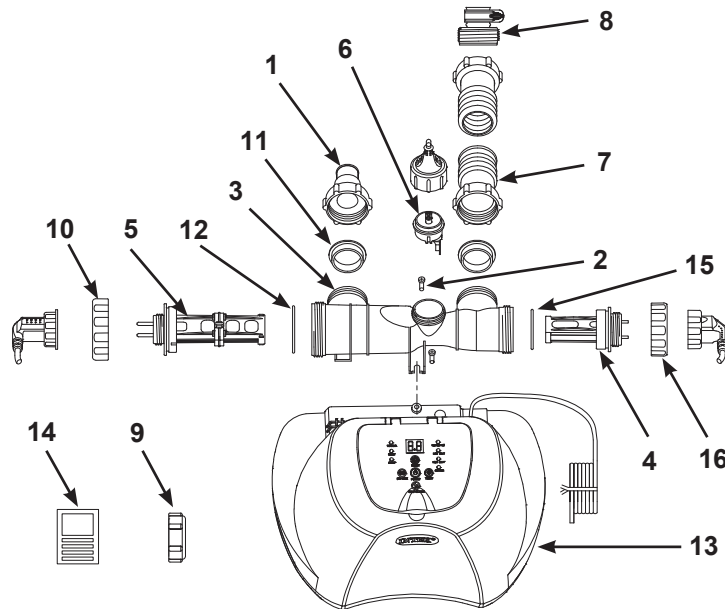
NEPOŠTOVANJE OVIH UPOZORENJA MOŽE DOVESTI DO IMOVINSKE ŠTETE, STRUJNIH UDARA, ZAPETLJANJA ILI OSTALIH OPASNIH POVREDA PA ČAK I SMRTI.

Ova upozorenja, uputstva i bezbednosna pravila koja su priložena uz proizvod predstavljaju neke od uobičajenih rizika rekreativnih sprava za vodu i ne pokrivaju sve rizične slučajeve i opasnosti. Molimo da prilikom uživanja u vodenim aktivnostima upotrebite zdrav razum i dobru procenu.

Samo za prenosne bazene iznad tla

KARAKTERISTIKE DELOVA

Molimo da si pre sastavljanja proizvoda uzmete par minuta vremena kako bi proverili sadržinu i upoznali se sa svim delovima.



NAPOMENA: Slike su ilustrativne prirode. Može doći do odstupanja u proizvodima. Nisu u razmeri.

REDNI BROJ		OPIS	KOLIČINA	REZERVNI DEO BR.	
BR.	DELOVI ZA NA PUMPE FILTERA POMOĆU CREVI PREČNIKA 1-1/4" (32 MM)			ECO5220/5230	ECO6220/6230
	1	ADAPTER SA OVOJNICOM S NAVOJEM	1	10849	10849
2		ŠRAF	2	11519	11519
3		KUĆIŠTE ELEKTROLITIČKE ČELIJE	1	11898	11903
4		SEKUNDARNA ELEKTROLITIČKA STANICA	1	11900	11905
5		PRIMARNA ELEKTROLITIČKA STANICA	1	11899	11904
6		SENZOR PROTOKA	1	11460	11460
7		PRIKLJUČAK CREVA SA CREVNIM NAVOJEM	1	10720	10720
	8	DAPTER B	1	10722	10722
9		POKLOPAC ČELIJE	2	11131	11131
10		MATICA ELEKTROLITIČKE ČELIJE	1	11582	11432
11		L - DIHTUNG	2	11228	11228
12		O-PRSTEN TITANSKE ELEKTRODE	1	11585	11515
13		KONTROLNA STANICA	1	12658	12660
14		TESTNE TRAKICE	1	19635	19635
15		O-PRSTEN TITANSKE ELEKTRODE	1	11585	11585
16		MATICA ELEKTROLITIČKE ČELIJE	1	11582	11582

Prilikom naručivanja delova obavezno navedite broj modela i broj dela.

SPECIFIKACIJA PROIZVODA

Broj sertifikovanog modela:	ECO5220/5230	ECO6220/6230
Snaga:	65 W	125 W
Idealan nivo soli:	3000 ppm (delova na milijun)	3000 ppm (delova na milijun)
Izlazni napon sekundarne elektrolitičke stanice:	500 mA	800 mA
Maksimalni efat dezinfekcije/sat:	5 g/sat	12 g/sat
Minimalni protok pumpe filtera:	700 ~ 3000 galona/sat (2650 - 12112 litara/sat)	700 ~ 3000 galona/sat (2650 - 12112 litara/sat)
Ograničena garancija:	vidi »Ograničena garancija«	



Za montažu nisu potrebni nikakvi alati.

UPUTSTVO ZA SASTAVLJANJE

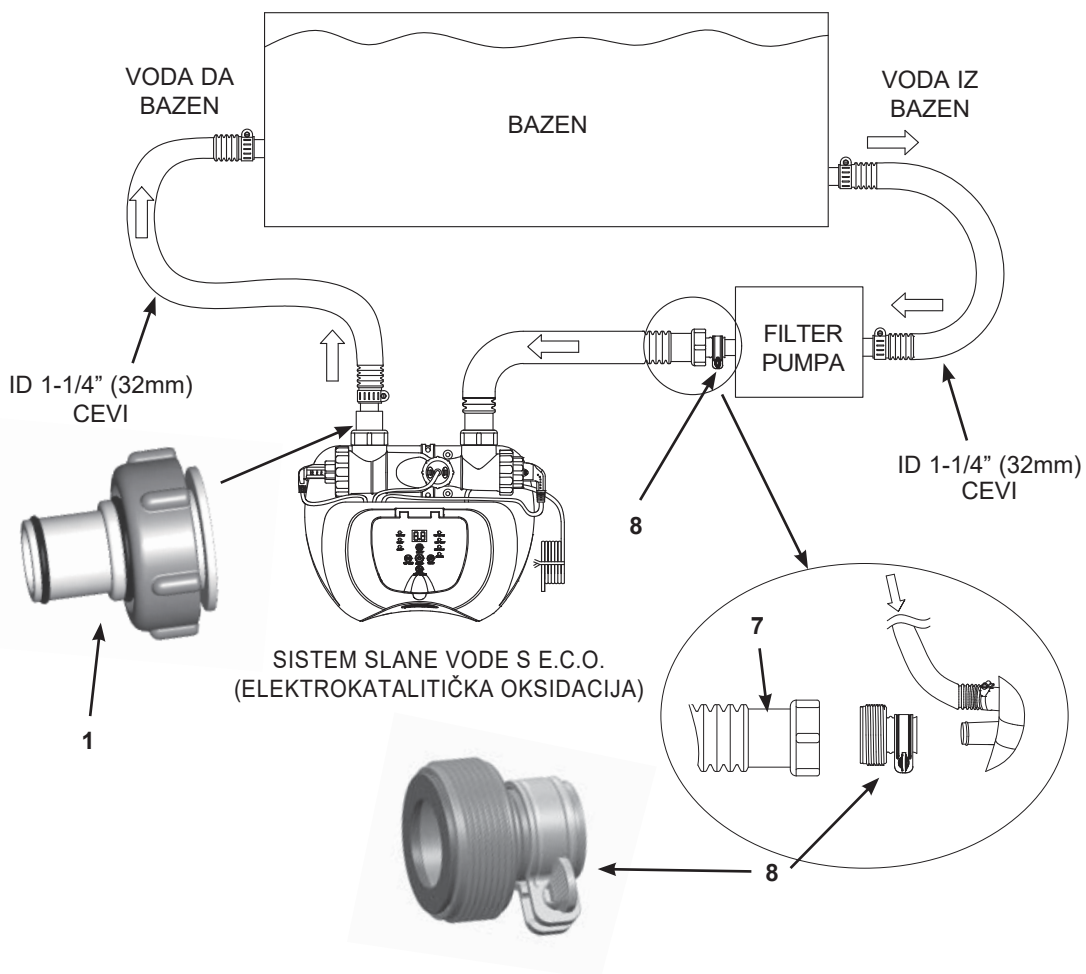
VAŽNO

- Sistem za slanu vodu zahteva zasebnu pumpu filtera [700~3200 gph (2650~12112 lph)] za pogon vode i za normalno funkcionisanje.
- Sistem za slanu vodu treba da se instalira kao zadnji deo opreme bazena u povratnom vodu u bazen, kao što je prikazano na nacrtu br. 1. Ovakva lokacija produžava životni titanskih ploča.

1. Sastavite nadzemni bazen (AGP) i njegovu pumpu filtera u skladu sa njihovim uputstvima za instalaciju.
2. Izvadite sistem za slanu vodu iz pakovanja.
3. Postavite sistem za slanu vodu u liniju nakon pumpe filtera.
4. Spojite priključno crevo (7) na priključak sistema za slanu vodu.

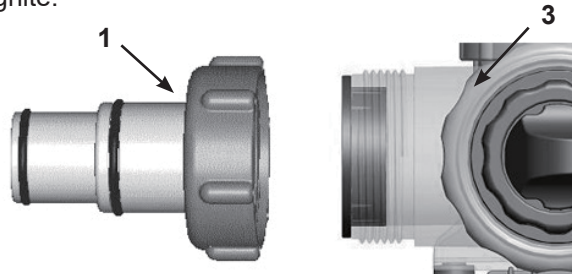
Spajanje sistema na pumpu i bazen pomoću priključnih cevi/creva 1-1/4" (32 mm): Sistem za slanu vodu ima priključke 1-1/2" (38 mm). Isporučuju se zajedno sa adapterima A (1) i B (8) za spajanje na creva/priključke malog prečnika kao što su 1-1/4" (32 mm). Instalirajte na sledeći način:

Crtež #1

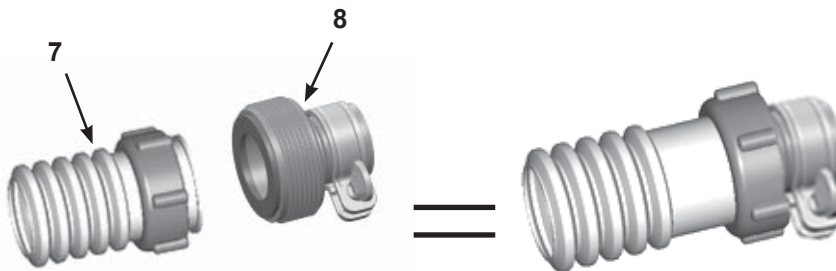


UPUTSTVO ZA SASTAVLJANJE (nastavak)

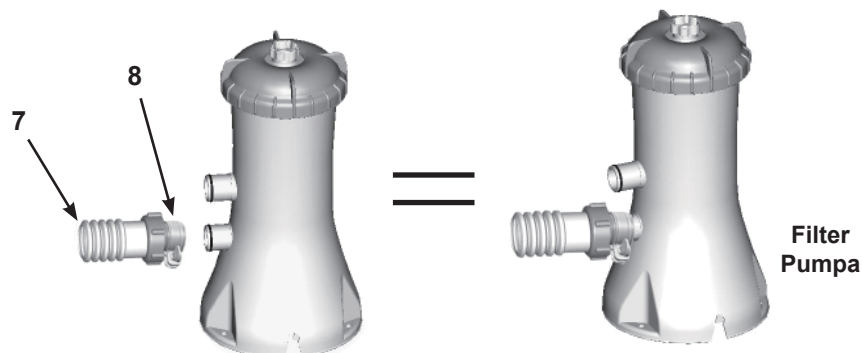
1. Ako je bazen prazan idite direktno na korak 2. Ako je vaš nadzemni bazen ispunjen vodom, pre instaliranja sistema za slanu vodu odšarafite rešetke pročistača iz priključaka pročistača i ubacite crne spojeve poput šeširića u priključke.
2. Spojite adapter A (1) na priključak elektrolitičke ćelije (3) kao što je prikazano na crtežu br. 1. Čvrsto zategnite.



3. Iskopčajte povratno vodeno crevo iz priključka pumpe filtera i spojite ga na adapter A (1) sistema za slanu vodu pomoću stezaljke (vidi crtež #1).
4. Spojite adapter B (8) na crevo priključka (7). Čvrsto zategnite (vidi crtež #1).



5. Spojite adapter B (8) na priključak pumpe filtera (donji priključak). Čvrsto zategnite.

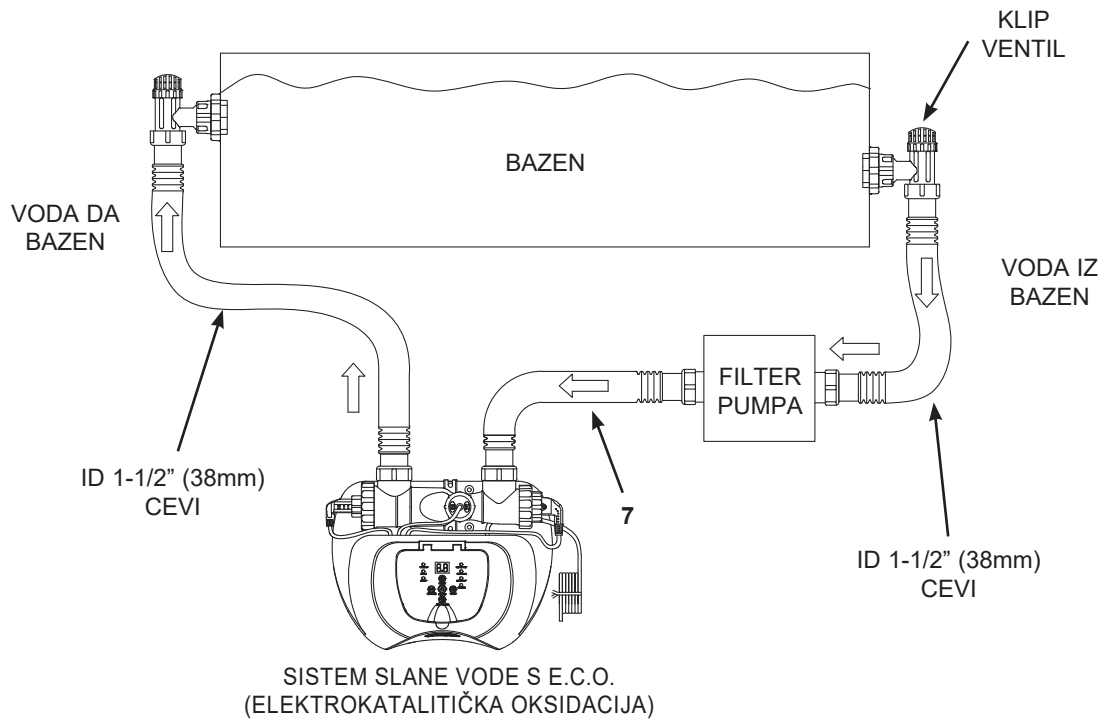


6. Uklonite crne spojeve poput šeširića koji sprečavaju da voda teče iz bazena. Sada vratite rešetke pročistača u priključke pročistača.

UPUTSTVO ZA SASTAVLJANJE (nastavak)

Spajanje sistema na pumpu i bazen pomoću priključnih cevi/creva 1-1/2" (38 mm):
Pumpi i bazenu sa priključcima 1-1/2" (38 mm) nisu potrebni adapteri A (1) ili B (8).
Instalirajte na sledeći način:

Crtež #2



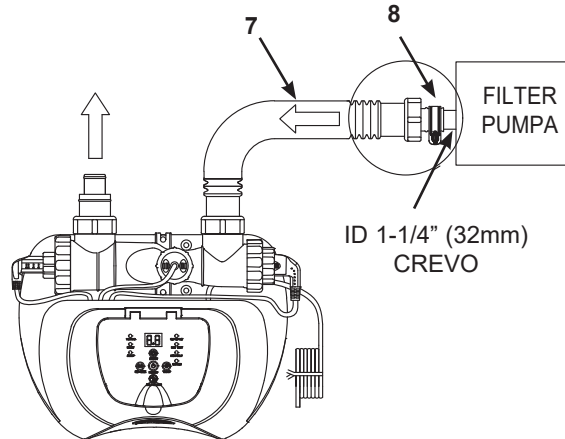
1. Ako je bazen prazan idite direktno na korak 2. Ako je vaš nadzemni bazen ispunjen vodom, pre instalacije sistema za slanu vodu zatvorite klipne ventile.
2. Iskopčajte povratno vodeno crevo iz priključka pumpe filtera i spojite ga na odvodni priključak sistema za slanu vodu.
3. Spojite priključno crevo (7) na odvodni priključak pumpe filtera.
4. Otvorite klipne ventile da bi voda počela da cirkulira.

UPUTSTVO ZA SASTAVLJANJE (nastavak)

Spajanje sistema na ostale tipove pumpa (s drugačijom vrstom navoja ili bez navoja):

Sistem za slanu vodu može da se prilagodi za rad s drugim pumpama filtera sa drugačijim navojem ili s priključkom bez navoja.

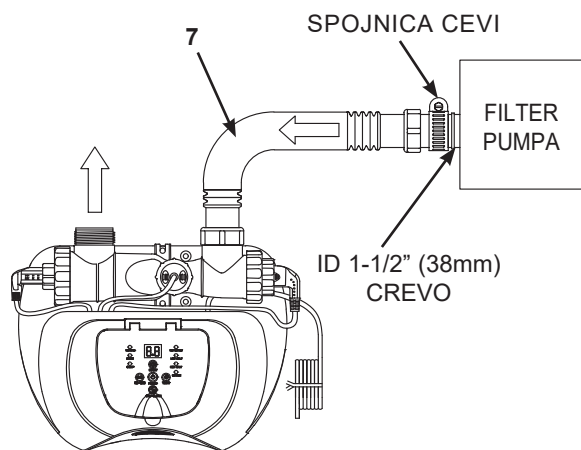
Spajanje na crevo 1-1/4" (32mm):



SISTEM SLANE VODE S E.C.O.
(ELEKTROKATALITIČKA OKSIDACIJA)

1. Spojite jedan kraj adaptera B (8) na crevo priključka (7). Čvrsto zategnite.
2. Sada spojite drugi kraj adaptera B (8) na odvodni priključak pumpe filtera. Čvrsto zategnite.

Spajanje na crevo 1-1/2" (38mm) sa spojnicom:



SISTEM SLANE VODE S E.C.O.
(ELEKTROKATALITIČKA OKSIDACIJA)

1. Spojite priključno crevo (7) na odvodni priključak pumpe filtera pomoću velike spojnice za crevo. Čvrsto zategnite.

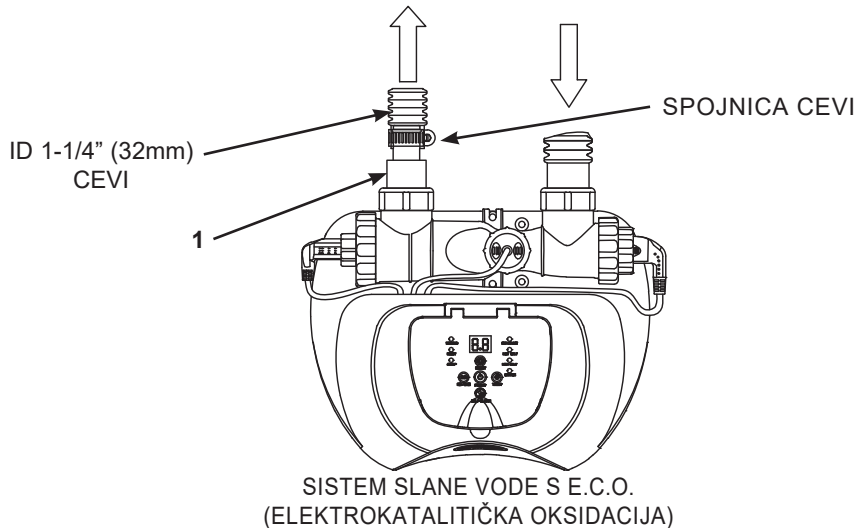
UPUTSTVO ZA SASTAVLJANJE (nastavak)

Spajanje sistema na ostale tipove bazene

Nakon što spojite sistem za slanu vodu na pumpu, spojite ga na bazen. To je prikazano na crtežu br. 1 & 2.

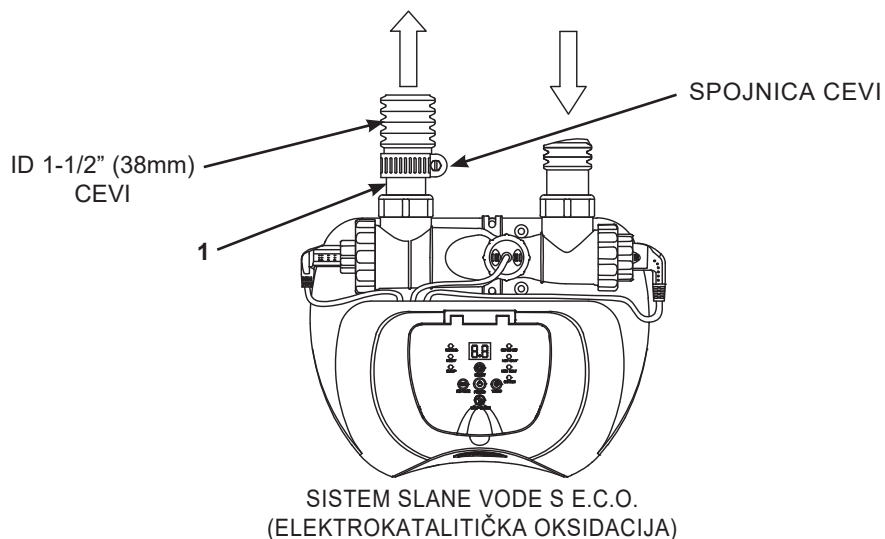
U nastavku se navode uobičajeni tipovi spojeva:

Spajanje na crevo 1-1/4" (32 mm):



1. Spojite adapter A (1) na priključak elektrolitičke ćelije (3). Čvrsto zategnite.
2. Adapter A (1) je sada spojen na sustav za slanu vodu. U sledećem koraku opisano je spajanje crevo za povratak vode u adapter A (1) pomoći stezaljke za crevo.

Spajanje na crevo 1-1/2" (38mm) bez navoja:



1. Spojite adapter (1) na priključak sistema za slanu vodu. Čvrsto zategnite.
2. Kada adapter A (1) spojite na priključak sistema za slanu vodu spojite, spojite povratni vod creva na adapter pomoću spojnice za crevo.

KOLIČINA SOLI I VODE U BAZENU

• Koju vrstu soli koristiti:

U bazenima se mora koristiti specifična vrsta soli, da bi se zaštitila oprema. Kad kupujete so, proverite da li se pridržava standarda EN16401 za hemikalije koje se koriste u bazenima. Konsultujte lokalnu prodavnicu opreme za bazene ili se obratite proizvođaču soli ako vam je potrebna pomoć da utvrdite da li imate odgovarajuću so. **Ne koristite jodiranu so, so koja sadrži agens protiv zgrudvavanja (E535), niti so obojenu žuto (natrijum ferocijanid).**

Kad birate so za bazen koju ćete koristiti u EU, imajte u vidu i da Evropska hemijska agencija (ECHA) zahteva da se koristi so (natrijum hlorid) registrovanih/ovlašćenih proizvođača navedenih na spisku u Članku 95 ECHA u skladu sa Regulativom o biocidnim proizvodima (BPR, Regulatorna (EU) 528/2012). Za više informacija, konsultujte veb-sajt ECHA na <https://echa.europa.eu/information-on-chemicals/active-substance-suppliers>.

Koristite samo soli natrijum hlorida


Koristite samo so natrijum hlorida (NaCl) čistoće najmanje 99.4%. Također je prihvatljivo koristiti kondicionirane vodene kuglice soli (komprimirani oblici isparene soi). Međutim, biti će potrebno više vremena da se rastvori. So se stavlja u bazen, a elektrolitička ćelija koristi so za dezinfekciju. Što je so čistija to su performanse elektrolitičke ćelije bolje.

• Optimalni nivoi soli

Idealna razina soli u vodi bazena je između 2500-3500 ppm (delova na milijun). Optimalni nivo je 3000 ppm.

Prenizak nivo soli će da smanji efikasnost sistema za slanu vodu i dovešće do smanjene dezinfekcije. Visok nivo soli može da generira slan okus vode u bazenu (to može da se dogodi na nivou soli iznad 3500-4000 ppm). Previsok nivo soli može da ošteti napajanje i izazove koroziju metalnih delova i pribora. Tabela nivoa soli u ovom priručniku pokazuje ispravan nivo soli koji je potreban.

• Dodavanje soli

1. Uključite pumpu filtera da biste pokrenuli cirkulaciju vode.
2. Sistema za slanu vodu neka ostane isključen.
3. Odredite količinu soli koju treba da se doda (vidi "Tabela soli").
4. Ravnomerno raširite odgovarajuću količinu soli unutar čitavog bazena.
5. Nemojte da dodajete so kroz čistač jer to može da začepi filter.
6. Četkajte dno bazena kako bi se ubrzao proces otapanja. Nemojte da dopustite da se so gomila na dnu bazena. Ostavite pumpu filtera neka radi 24 časa neprekidno kako bi se so temeljno otopila.
7. Ako se nakon 24 časa sva so otopila, uključite sistem za slanu vodu tako da pritisnete i zadržite dugme  sve dok ne pritisnete "bip". Kod "00" treperi (pogledajte odeljak "Rad sistema", korake 2 do 4) i podesite sistem za slanu vodu na željeno vreme rada (pogledajte "Tabela vremena rada").

• Uklanjanje soli

Ako je dodano previše soli uređaj će se oglasiti i prikazaće kod "Code 92" (vidi "Kod alarma"). Tada treba da smanjite koncentraciju soli. Jedini način da to učinite jest da delomično ispraznite bazen i da ga napunite sa slatkom vodom. Ispraznite otprilike 20% vode bazena sve dok ne nestake kod "Code 92".

• Kalkulacija volumena bazena

Bazen	Galona	Kubični metri
Pravougaoni	Duljina x širina x prosečna dubina x 7.5	Duljina x širina x prosečna dubina
Okrugli	Duljina x širina x prosečna dubina x 5.9	Duljina x širina x prosečna dubina x 0.79
Ovalnim	Duljina x širina x prosečna dubina x 6.0	Duljina x širina x prosečna dubina x 0.80

TABELA SOLI ZA INTEX BAZENE

Ova tabela prikazuje doziranje soli koje je potrebno za postizanje i održavanje optimalnog nivoa soli od 3000 ppm.

Veličina Bazena		Kapacitet vode (Obračunan na 90% za bazene sa okvirom i 80% for za brzo postavljajuće i ovalne bazene)		Potreban nivo soli za početak 3.0g/L (3000ppm)		Potreban nivo soli dok se pojavi kod soli (KOD "91")	
		(Galona)	(Litara)	(Lbs)	(Kgs)	(Lbs)	(Kgs)
INTEX NADZEMNI BAZENI (AGP's)							
BRZO SASTAVLJAJUĆI BAZEN	15' x 33" (457cm x 84cm)	2587	9792	65	30	20	10
	15' x 36" (457cm x 91cm)	2822	10681	65	30	20	10
	15' x 42" (457cm x 107cm)	3284	12430	80	35	20	10
	15' x 48" (457cm x 122cm)	3736	14141	95	45	25	10
	16' x 42" (488cm x 107cm)	3754	14209	95	45	25	10
	16' x 48" (488cm x 122cm)	4273	16173	110	50	30	15
	16' x 52" (488cm x 132cm)	4614	17464	115	50	30	15
	18' x 42" (549cm x 107cm)	4786	18115	120	55	30	15
18' x 48" (549cm x 122cm)	5455	20647	135	60	35	15	
OKRUGLI BAZEN SA METALNIM OKVIROM	15' x 36" (457cm x 91cm)	3282	12422	80	35	20	10
	15' x 42" (457cm x 107cm)	3861	14614	100	45	25	10
	15' x 48" (457cm x 122cm)	4440	16805	110	50	30	15
	16' x 48" (488cm x 122cm)	5061	19156	125	55	35	15
	18' x 48" (549cm x 122cm)	6423	24311	160	75	40	20
	21' x 52" (640cm x 132cm)	9533	36082	240	110	60	30
	24' x 52" (732cm x 132cm)	12481	47241	310	140	80	35
BAZEN SA ULTRA OKVIROM	16' x 48" (488cm x 122cm)	5061	19156	125	55	35	15
	18' x 48" (549cm x 122cm)	6423	24311	160	75	40	20
	18' x 52" (549cm x 132cm)	6981	26423	175	80	45	20
	20' x 48" (610cm x 122cm)	7947	30079	210	90	50	25
	22' x 52" (671cm x 132cm)	10472	39637	260	120	65	30
	24' x 52" (732cm x 132cm)	12481	47241	310	140	80	35
GRAPHITE GRAY PANEL POOL SET™	15'8" x 49" (478cm x 124cm)	4440	16805	110	50	30	15
	16'8" x 49" (508cm x 124cm)	5061	19156	125	55	35	15
	18'8" x 53" (569cm x 135cm)	6981	26423	175	80	45	20
BAZEN SA OVALNIM OKVIROM	18'x 10' x 42" (549cm x 305cm x 107cm)	2885	10920	70	30	20	10
	20' x 12' x 48" (610cm x 366cm x 122cm)	4393	16628	110	50	30	15
PRAVOUGAONI BAZEN SA ULTRA OKVIROM	15' x 9' x 48" (457cm x 274cm x 122cm)	3484	13187	90	40	25	10
	18' x 9' x 52" (549cm x 274cm x 132cm)	4545	17203	115	50	30	15
	20' x 10' x 52" (610cm x 305cm x 132cm)	5835	22085	145	65	40	20
	24' x 12' x 52" (732cm x 366cm x 132cm)	8403	31805	210	95	55	25
	32' x 16' x 52" (975cm x 488cm x 132cm)	14364	54368	360	165	90	40

TABELA CIJANURIČKE KISELINE ZA INTEX BAZENE

Cijanurična kiselina je kemikalija koja smanjuje gubitak hlora u vodi zbog ultraljubičastih zraka. Za održavanje maksimalnih performansi preporučujemo da se nivo cijanurične kiseline održava na oko 1% soli, tj. 100 Lbs (45 Kgs) soli x1% = 1 Lbs (0.45 Kgs) cijanurične kiseline. Ako je voda u bazenu prljava, mutna ili tamna, nemojte da dodajete stabilizator hlora (cijanurična kiselina) jer će to usporiti vreme dezinfekcije uređaja. U tim uslovima koristite POJAČANU funkciju vode bazena. Pogledajte korake BOOST (POJAČANOG) ciklusa. Nakon što voda bazena ponovno postane prozirna i čista možete da dodate cijanuričnu kiselinu.

Veličina Bazena		Kapacitet vode (Obračunan na 90% za bazene sa okvirom i 80% for za brzo postavljajuće i ovalne bazene)		Nivo cijanurične kiseline potreban za početak 0.03g/L (30ppm)	
		(Gals)	(Liters)	(Lbs)	(Kgs)
INTEX NADZEMNI BAZENI (AGP's)					
BRZO SASTAVLJAJUĆI BAZEN	15' x 33" (457cm x 84cm)	2587	9792	0.6	0.3
	15' x 36" (457cm x 91cm)	2822	10681	0.7	0.3
	15' x 42" (457cm x 107cm)	3284	12430	0.8	0.4
	15' x 48" (457cm x 122cm)	3736	14141	0.9	0.4
	16' x 42" (488cm x 107cm)	3754	14209	0.9	0.4
	16' x 48" (488cm x 122cm)	4273	16173	1.1	0.5
	16' x 52" (488cm x 132cm)	4614	17464	1.2	0.5
	18' x 42" (549cm x 107cm)	4786	18115	1.2	0.5
18' x 48" (549cm x 122cm)	5455	20647	1.4	0.6	
OKRUGLI BAZEN SA METALNIM OKVIROM	15' x 36" (457cm x 91cm)	3282	12422	0.8	0.4
	15' x 42" (457cm x 107cm)	3861	14614	1.0	0.4
	15' x 48" (457cm x 122cm)	4440	16805	1.1	0.5
	16' x 48" (488cm x 122cm)	5061	19156	1.3	0.6
	18' x 48" (549cm x 122cm)	6423	24311	1.6	0.7
	21' x 52" (640cm x 132cm)	9533	36082	2.4	1.1
24' x 52" (732cm x 132cm)	12481	47241	3.1	1.4	
BAZEN SA ULTRA OKVIROM	16' x 48" (488cm x 122cm)	5061	19156	1.3	0.6
	18' x 48" (549cm x 122cm)	6423	24311	1.6	0.7
	18' x 52" (549cm x 132cm)	6981	26423	1.7	0.8
	20' x 48" (610cm x 122cm)	7947	30079	2.0	0.9
	22' x 52" (671cm x 132cm)	10472	39637	2.6	1.2
	24' x 52" (732cm x 132cm)	12481	47241	3.1	1.4
26' x 52" (792cm x 132cm)	14667	55515	3.7	1.7	
GRAPHITE GRAY PANEL POOL SET™	15'8" x 49" (478cm x 124cm)	4440	16805	1.1	0.5
	16'8" x 49" (508cm x 124cm)	5061	19156	1.3	0.6
	18'8" x 53" (569cm x 135cm)	6981	26423	1.7	0.8
BAZEN SA OVALNIM OKVIROM	18' x 10' x 42" (549cm x 305cm x 107cm)	2885	10920	0.7	0.3
	20' x 12' x 48" (610cm x 366cm x 122cm)	4393	16628	1.1	0.5
PRAVOUGAONI BAZEN SA ULTRA OKVIROM	15' x 9' x 48" (457cm x 274cm x 122cm)	3484	13187	0.9	0.4
	18' x 9' x 52" (549cm x 274cm x 132cm)	4545	17203	1.1	0.5
	20' x 10' x 52" (610cm x 305cm x 132cm)	5835	22085	1.5	0.7
	24' x 12' x 52" (732cm x 366cm x 132cm)	8403	31805	2.1	1.0
	32' x 16' x 52" (975cm x 488cm x 132cm)	14364	54368	3.6	1.6

RASPORED RADA INTEX BAZENA (SA CIJANURIČNOM KISELINOM)

Veličina Bazena		Kapacitet vode (Obračunan na 90% za bazene sa okvirom i 80% for za brzo postavljajuće i ovalne bazene)		Vreme rada (časova)			Vreme rada za Intex pumpa filtera (Sati)
		(Galona)	(Litara)	10 - 19°C (50 - 66°F)	20 - 28°C (68 - 82°F)	29 - 36°C (84 - 97°F)	
MODEL: ECO5220/5230							
BRZO SASTAVLJAJUĆI BAZEN	15' x 33" (457cm x 84cm)	2587	9792	3	3	4	6
	15' x 36" (457cm x 91cm)	2822	10681	3	4	5	6
	15' x 42" (457cm x 107cm)	3284	12430	3	4	5	6
	15' x 48" (457cm x 122cm)	3736	14141	4	5	6	8
	16' x 42" (488cm x 107cm)	3754	14209	4	5	6	8
	16' x 48" (488cm x 122cm)	4273	16173	4	5	6	8
	16' x 52" (488cm x 132cm)	4614	17464	5	6	7	8
	18' x 42" (549cm x 107cm)	4786	18115	5	6	7	8
18' x 48" (549cm x 122cm)	5455	20647	6	7	8	12	
OKRUGLI BAZEN SA METALNIM OKVIROM	15' x 36" (457cm x 91cm)	3282	12422	3	4	5	6
	15' x 42" (457cm x 107cm)	3861	14614	4	5	6	8
	15' x 48" (457cm x 122cm)	4440	16805	5	6	6	8
	16' x 48" (488cm x 122cm)	5061	19156	5	6	7	8
	18' x 48" (549cm x 122cm)	6423	24311	7	8	9	12
	21' x 52" (640cm x 132cm)	9533	36082	-	-	-	-
24' x 52" (732cm x 132cm)	12481	47241	-	-	-	-	
BAZEN SA ULTRA OKVIROM	16' x 48" (488cm x 122cm)	5061	19156	5	6	7	8
	18' x 48" (549cm x 122cm)	6423	24311	7	8	9	12
	18' x 52" (549cm x 132cm)	6981	26423	8	9	9	12
	20' x 48" (610cm x 122cm)	7947	30079	-	-	-	-
	22' x 52" (671cm x 132cm)	10472	39637	-	-	-	-
	24' x 52" (732cm x 132cm)	12481	47241	-	-	-	-
26' x 52" (792cm x 132cm)	14667	55515	-	-	-	-	
GRAPHITE GRAY PANEL POOL SET™	15'8" x 49" (478cm x 124cm)	4440	16805	5	6	6	8
	16'8" x 49" (508cm x 124cm)	5061	19156	5	6	7	8
	18'8" x 53" (569cm x 135cm)	6981	26423	8	9	9	12
BAZEN SA OVALNIM OKVIROM	18' x 10' x 42" (549cm x 305cm x 107cm)	2885	10920	3	4	5	6
	20' x 12' x 48" (610cm x 366cm x 122cm)	4393	16628	5	5	6	8
PRAVOUGAONI BAZEN SA ULTRA OKVIROM	15' x 9' x 48" (457cm x 274cm x 122cm)	3484	13187	3	4	5	6
	18' x 9' x 52" (549cm x 274cm x 132cm)	4545	17203	5	6	7	8
	20' x 10' x 52" (610cm x 305cm x 132cm)	5835	22085	6	7	8	12
	24' x 12' x 52" (732cm x 366cm x 132cm)	8403	31805	-	-	-	-
32' x 16' x 52" (975cm x 488cm x 132cm)	14364	54368	-	-	-	-	

NAPOMENA: Ako Intex filterska pumpa ima tajmer na GFCI, maksimalno vreme rada je 10 časova. Tajmer će možda trebati ručno resetovati da se produži vreme rada.

RASPORED RADA INTEX BAZENA (SA CIJANURIČNOM KISELINOM)

Veličina Bazena		Kapacitet vode (Obračunan na 90% za bazene sa okvirom i 80% for za brzo postavljajuće i ovalne bazene)		Vreme rada (časova)			Vreme rada za Intex pumpa filtera (Sati)
		(Galona)	(Litara)	10 - 19°C (50 - 66°F)	20 - 28°C (68 - 82°F)	29 - 36°C (84 - 97°F)	
MODEL: ECO6220/6230							
BRZO SASTAVLJAJUĆI BAZEN	15' x 33" (457cm x 84cm)	2587	9792	1	2	3	4
	15' x 36" (457cm x 91cm)	2822	10681	1	2	3	4
	15' x 42" (457cm x 107cm)	3284	12430	1	2	3	4
	15' x 48" (457cm x 122cm)	3736	14141	1	2	3	4
	16' x 42" (488cm x 107cm)	3754	14209	1	2	3	4
	16' x 48" (488cm x 122cm)	4273	16173	2	3	3	4
	16' x 52" (488cm x 132cm)	4614	17464	2	3	4	6
	18' x 42" (549cm x 107cm)	4786	18115	2	3	4	6
	18' x 48" (549cm x 122cm)	5455	20647	2	3	4	6
OKRUGLI BAZEN SA METALNIM OKVIROM	15' x 36" (457cm x 91cm)	3282	12422	1	2	3	4
	15' x 42" (457cm x 107cm)	3861	14614	1	2	3	4
	15' x 48" (457cm x 122cm)	4440	16805	2	3	4	6
	16' x 48" (488cm x 122cm)	5061	19156	2	3	4	6
	18' x 48" (549cm x 122cm)	6423	24311	3	4	5	6
	21' x 52" (640cm x 132cm)	9533	36082	4	5	6	8
	24' x 52" (732cm x 132cm)	12481	47241	6	6	7	8
BAZEN SA ULTRA OKVIROM	16' x 48" (488cm x 122cm)	5061	19156	2	3	4	6
	18' x 48" (549cm x 122cm)	6423	24311	3	4	4	6
	18' x 52" (549cm x 132cm)	6981	26423	3	4	5	6
	20' x 48" (610cm x 122cm)	7947	30079	3	4	5	6
	22' x 52" (671cm x 132cm)	10472	39637	5	5	6	8
	24' x 52" (732cm x 132cm)	12481	47241	5	6	7	8
	26' x 52" (792cm x 132cm)	14667	55515	7	7	8	12
GRAPHITE GRAY PANEL POOL SET™	15'8" x 49" (478cm x 124cm)	4440	16805	2	3	4	6
	16'8" x 49" (508cm x 124cm)	5061	19156	2	3	4	6
	18'8" x 53" (569cm x 135cm)	6981	26423	3	4	5	6
BAZEN SA OVALNIM OKVIROM	18' x 10' x 42" (549cm x 305cm x 107cm)	2885	10920	1	2	3	4
	20' x 12' x 48" (610cm x 366cm x 122cm)	4393	16628	2	3	3	4
PRAVOUGAONI BAZEN SA ULTRA OKVIROM	15' x 9' x 48" (457cm x 274cm x 122cm)	3484	13187	1	2	3	4
	18' x 9' x 52" (549cm x 274cm x 132cm)	4545	17203	2	3	4	6
	20' x 10' x 52" (610cm x 305cm x 132cm)	5835	22085	2	3	4	6
	24' x 12' x 52" (732cm x 366cm x 132cm)	8403	31805	4	4	5	6
	32' x 16' x 52" (975cm x 488cm x 132cm)	14364	54368	6	7	8	12

VAŽNO

Vreme rada filter pumpe treba da bude 1 sat duže od zahtevanog vremena rada sistema sa slanom vodom.

FORMULA ZA IZRAČUNAVANJE SOLI ZA SVE BAZENE

Potreban nivo soli za početak (Lbs)	Potreban nivo soli za početak (Kgs)	Potreban nivo soli dok se pojavi kod soli (Lbs)	Potreban nivo soli dok se pojavi kod soli (Kgs)
Kapacitet vode (Galona) x 0.025	Kapacitet vode (Litara) x 0.003	Kapacitet vode (Galona) x 0.0067	Kapacitet vode (Litara) x 0.0008

TABELA SOLI ZA OSTALE BAZENE

Kapacitet vode		Potreban nivo soli za početak		Potreban nivo soli dok se pojavi kod soli (KOD "91")	
(Galona)	(Litara)	(Lbs)	(Kgs)	(Lbs)	(Kgs)
2000	7500	50	20	10	5
4000	15000	100	45	25	10
6000	22500	150	65	40	20
8000	30000	200	90	55	25
10000	37500	250	110	70	30
12000	45500	300	135	80	35
14000	53000	350	160	95	45

TABELA CIJANURIČKE KISELINE ZA OSTALE BAZENE

Kapacitet vode		Nivo cijanurične kiseline potreban za početak 0.03g/L (30ppm)	
(Galona)	(Litara)	(Lbs)	(Kgs)
2000	7500	0.5	0.23
4000	15000	1.0	0.45
6000	22500	1.5	0.68
8000	30000	2.0	0.90
10000	37500	2.5	1.13
12000	45500	3.0	1.37
14000	53000	3.5	1.59


RASPORED VREMENA RADA NE-INTEX BAZENA (SA CIJANURIČNOM KISELINOM)

Kapacitet vode		Vreme rada (časova) u različitim temperaturama okoline / vazduha					
(Galona)	(Litara)	ECO5220/5230			ECO6220/6230		
		10 - 19°C (50 - 66°F)	20 - 28°C (68 - 82°F)	29 - 36°C (84 - 97°F)	10 - 19°C (50 - 66°F)	20 - 28°C (68 - 82°F)	29 - 36°C (84 - 97°F)
2000	7500	2	3	4	1	1	2
4000	15000	4	5	6	1	2	3
6000	22500	6	7	8	2	3	4
8000	30000	-	-	-	3	4	5
10000	37500	-	-	-	4	5	6
12000	45500	-	-	-	5	6	7
14000	53000	-	-	-	6	7	8

UPUTSTVO ZA RAD




1. Uključite pumpu.

2. Uključivanje uređaja:

Spojite kabl za napajanje u utičnicu i testirajte RCD (osigurač). Pritisnite dugme . Kod "00" treperi na LED ekranu elektroničke kontrole stanice, šta ukazuje da je uređaj spreman za programiranje.




3. Podešavanje vremena rada sistema za slanu vodu:

Dok kod "00" treperi, pritisnite dugme  da biste podesili željeno vrijeme rada. Za željeno vreme rada s obzirom na veličinu bazena pogledajte "Tabelu vremena rada". Ako dvaput pritisnete dugme  time ćete da povećate vreme sa 01 na 12 sati maksimalno. Ako ste izabrali previše sati nastavite pritiskati dugme  da bi ponovili ciklus. Ugrađeni tajmer će da uključi slanu vodu svakog dana u trajanju koje ste programirali. (1 do 12 sati maksimalno po ciklusu)



Napomena: Slanu vodu neće da funkcioniše ako pumpa filtera ne radi. Uverite se da ste programirali pumpu filtera (ili je pokrenite ručno) za rad sa početkom 5 minuta pre sistema za slanu vodu i da završi sa radom 15 minuta nakon sistema za slanu vodu.


4. Zaključavanje tastature:

Dok je prikazan željeni broj sati, pritisnite dugme  i zadržite sve dok na začujete zvučni signal "bip". Zeleni indikator "WORKING" (RAD) na kontrolnoj ploči će da zasvetli na nekoliko sekundi, čime označava da je sistema za slanu vodu započeo sa dezinfekcijom. Zaključavanje kontrolnih dugmeta u tom okruženju sprečava neovlašteno menjanje operativnog ciklusa.

Napomena: Ako ste zaboravili zaključati kontrole tastature, sustav će se automatski zaključati i počće da radi nakon 1 minutu.



5. Nameštanje vremena rada prema potrebi:

Ako je potrebno, broj radnih sati može da se ponovno namesti. Pritisnite dugme  sve dok ne začujete zvučni signal "bip" da biste otključali tastaturu. Trenutni program počne da treperi. Ponovite korake 3 i 4.



UPUTSTVO ZA RAD (nastavak)

6. Pojačani ciklus



- Prilikom prve instalacije pritisnite i zadržite dugme "BOOST" (POJAČANO) dugme 5 sekundi sve dok indikator ne zasvetli i LED ekran ne prikaže "80". To pokazuje da je sistem za slanu vodu počeo proizvoditi više hlora za dezinfekciju. Možete da pritisnete i zadržite dugme "BOOST" još narednih 5 sekundi sve dok se indikator ne isključi, čime ćete da otkažete pojačani ciklus.
- Vreme trajanja pojačane funkcije iznosi 8 puta vreme programirano u sistemu, tj. ako ste sistem za slanu vodu podesili da radi 2 časa, pojačani ciklus će da radi $8 \times 2 = 16$ sati. Kada procedura pojačanog ciklusa završi sistem automatski prebaci na normalni režim rada.
- Kada je uključen pojačani rad, proverite da li pravilno postavljeno vreme rada pumpe filtera. Na primer, ako vreme pojačanog rada traje 8 sati, pumpu filtera treba podesiti da radi najmanje 8 sati. Ako je potrebno povećajte vreme rada pumpe filtera.



Napomena: Ako je na sistem spojena Intex pumpa filtera, uključite pumpu tako da prekidač postavite na poziciju "I". Tokom brzog režima rada BOOST, povremeno proveravajte nivo slobodnog hlora, koji ne sme da prelazi preporučeni nivo od 3,0 dela na milion (ppm). Nemojte da upotrebljavate bazen ako nivo slobodnog hlora premaši vrednost od 5,0 ppm.



- Nakon jake kiše ili ako je bazen prljav, pritisnite dugme "BOOST" za ponovnu snažnu dezinfekciju bazena.

7. Mirovanje/režim štednje energije:

- Kada pojačani ciklus završi zeleni indikator "SLEEP" (PASIVNO) na kontrolnoj ploči zasvetli a LED ekran prikazuje "93". Sistem je sada u pasivnom režimu rada. Nakon nekog vremena sistem se isključi i prebaci u režim štednje energije. Sistem se automatski uključuje nakon 24 sati, tako da započne svoj dnevni ciklus proizvodnje hlora.
- Indikator "SLEEP" (PASIVNO) ostaje uključen dok je sistem u režimu štednje energije. LED ekran se isključi nakon 5 minuta. Pritisnite bilo koje dugme ( ili ) da biste prikazali poslednji kod na LED ekranu.




8. Ciklus Samočišćenja Elektrode:

- Pritisnite i zadržite dugme  5 sekundi sve dok na LED zaslonu ne počne da treperi „10“. Ovisno o nivou tvrdoće kalcijuma u bazenu, ponovno pritisnite dugme  kako bi odabrali ciklus samočišćenja u skladu sa uputama u nastavku. Dostupne su 3 postavke: 14 sati, 10 sati i 6 sati.



Tvrdoće Kalcijuma	Trajanje ciklusa samočišćenja
0 - 150 ppm	Obrnuti polaritet svakih 14 sati
150 - 250 ppm	Obrnuti polaritet svakih 10 sati
250 - 350 ppm	Obrnuti polaritet svakih 06 sati

Napomena: Život ćelija varira ovisno o uvetima vode, korišćenju bazena i radnom vremenu uređaja. Ako je razina tvrdoće kalcijuma do 150 ppm odaberite ciklus u trajanju od 14 sati da bi povećali životni vek elektrolitičke ćelije. Ručno rutinsko čišćenje i održavanje dodatno produžuju životni vek elektrolitičke ćelije.

- Dok je prikazano željeno trajanje samočišćenja u satima, pritisnite dugme  da bi zaključali naredbe tastature i LED zaslon će se vratiti u normalno vreme rada. Sustav će svaki put, skladno odabranim satima trajanja, obrnuti polaritet elektrode (5).

Napomena: Ako zaboravite zaključati tastaturu, sistem će je automatski zaključati.

KARTA LED KODOVA

LED	Definicije
80	Pojačani režim rada
00	Režim mirovanja (Pokretanje)
01	Minimalni broj sati rada (Preostao 1 sat)
02	Broj radnih sati (2 časa preostala)
03	Broj radnih sati (3 časa preostala)
04	Broj radnih sati (4 časa preostala)
05	Broj radnih sati (5 časa preostala)
06	Broj radnih sati (6 časa preostala)
07	Broj radnih sati (7 časa preostala)
08	Broj radnih sati (8 časa preostala)
09	Broj radnih sati (9 časa preostala)
10	Broj radnih sati (10 časa preostala)
11	Broj radnih sati (11 časa preostala)
12	Maksimalni broj sati rada (12 časa preostala)
90	Kod alarma (Nizak protok kroz pumpu / nema protoka)
91	Kod alarma (Nizak nivo soli)
92	Kod alarma (Visok nivo soli)
93	Režim mirovanja (Režim rada završen)
"BLANK"	Nema napajanja ili "Režim štednje energije" i čekanje da počne sledeći ciklus sistema za slanu vodu.

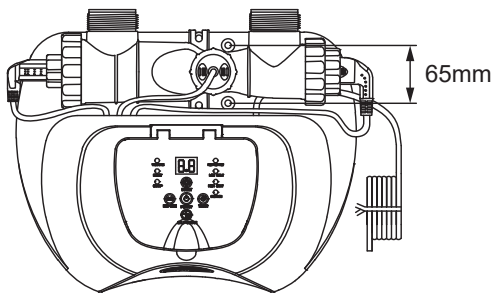
VAŽNO

Kada se prikaže kod alarma "90", uverite se da je tajmer pumpe filtera postavljen na jedan (1) čas rada duže od sistema za slanu vodu. Ako pumpa filtera nema ugrađen tajmer, pumpu filtera svakog dana treba ručno da se uključi/isključi.

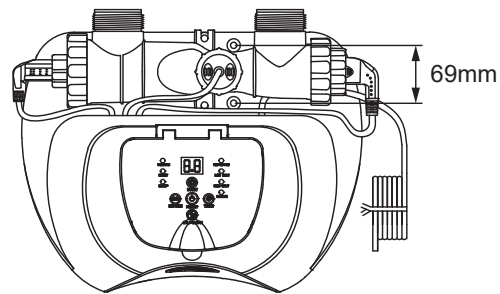
FIKSNOG MONTIRANJA

Neke zemlje, naročito u Evropskoj Uniji, zahtevaju da proizvod bude pričvršćen na zemlju u uspravnom položaju. Proverite kod lokalnih vlasti dali postoje propisi u vezi postavljanja filter pumpi kod nadzemnih bazena. Ukoliko to jeste slučaj, onda možete proizvod popeti na platformu koristeći dve rupice smeštene u kućištu.

Kako bi sprečili slučajne padove proizvod možete podići na cementnu osnovu ili drvenu platformu. Ukupna težina mora preći 18 kg.



Model ECO5220/5230



Model ECO6220/6230

1. **Model ECO5220/5230:** Rupe za montažu su 6.4 mm u prečniku i raspoređene na 65 mm.
Model ECO6220/6230: Rupe za montažu su 6.4 mm u prečniku i raspoređene na 69 mm.
2. Koristiti dva zavrtnja i šrafove sa najviše 6,4 mm u prečniku.

ODRŽAVANJE

VAŽNO

Isključite kabl za napajanje pre čišćenja sistema. Zatvorite takođe klipne ventile na bazenu ili ubacite crne čepove poput šešira u otvore ventila da sprečite izlivanje vode. Po završetku svih zadataka održavanja treba da nazad priključite kabl za napajanje i iz otvorite klipne ventile ili uklonite čepove.

Čišćenje Senzora Protoka

1. U smeru kontra od kazaljke sata otpustite ovojnicu senzora protoka (6) i izvadite ga iz cevi elektrolitičke ćelije. Vidi "Karakteristike delova".
2. Ako na površini senzora protoka vidite tragove naslaga i ostataka, upotrebite vrtno crevo da biste ga očistili.



3. Ako ispiranje vodom ne ukloni naslage, prema potrebi koristite plastičnu četku za čišćenje površina i spojeva. Nemojte da koristite metalne četke.
4. Nakon što pregledate i očistite senzor protoka, poravnajte usek lokatora na senzoru protoka sa priključnim grebenom cevi. Sada okrenite prsten u smeru kazaljke na satu i zategnite senzor natrag u njegovu poziciju. Nemojte da ga previše zategnete.

ČIŠĆENJE ELEKTRODA

Elektrode imaju funkciju samočišćenja ugrađenu u programiranje elektroničke kontrole. U većini slučajeva to samočišćenje zadržava optimalnu efikasnost rada elektroda. Ako je voda u bazenu tvrda (visok sadržaj minerala) elektrode mogu zahtevati periodično ručno čišćenje. Za održavanje najboljih performansi, preporučimo vam da (5 i 4) jednom mesečno otvorite i vizualno pregledate primarne i sekundarne elektrode.

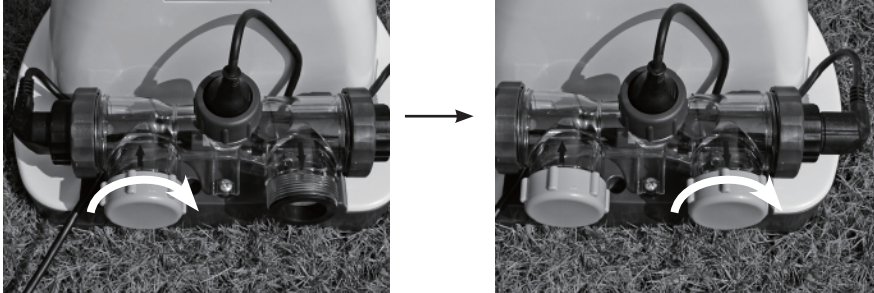
Sledeći koraci opisuju neke upute o tome kako očistiti ćeliju.

Inspekcija i čišćenje:

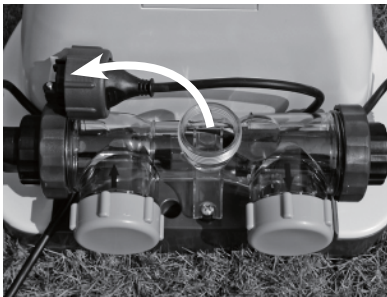
1. Isključite uređaj i iskopčajte kabl za napajanje iz električne utičnice.
2. **Za pumpe filtera sa crevima veličine 1-1/4" (32 mm)** - Da voda ne bi izlazila iz bazena, otpustite rešetku pročištača sa priključaka pročištača i umetnite priključke s izgledom šešira u priključke pročištača.
Za pumpe filtera sa crevima veličine 1-1/2" (38 mm) - Okrenite u potpunosti obe ručice klipnog ventila u smeru kazaljke na satu dok se ne zaustave. Ovo zatvara ventil, sprečavajući isticanje vode iz bazena.

ODRŽAVANJE (nastavak)

3. Iskopčajte 2 creva iz sistema za slanu vodu i spojite poklopce ćelija (9) na dovod i odvod elektrolitičke ćelije (3).



4. Odšarafite stezaljku senzora prelijeva (6) i izvucite senzor protoka iz kućišta elektrolitičke ćelije (3).



5. Ulijte kuhinjski ocat u elektrolitičku stanicu (3) i uronite elektrode. Potopite na oko 1 čas.



6. Otvorite jednu stranu poklopca ćelije (9), ispustite i odgovarajuće bacite kuhinjski ocat. Spojite crevo koje ide od bazena do ćelije. Isperite kućište elektrolitičke ćelije sa vodom iz bazena.



7. Sledite korake 3 do 6 obrnutim redosledom da biste ponovo spojili elektrolitičku ćeliju.

ODRŽAVANJE (nastavak)

TESTNE TRAKICE INTEX® (ISPORUČENE ZAJEDNO S PROIZVODOM)

Testne trakice mogu da posluže za istovremeno testiranje nivoa "Slobodnog hlora", "pH", "tvrdoće kalcijuma" i "ukupnog alkaliteta". Preporučujemo da testirate kemiju vode jednom sedmično, i da zadržite koncentraciju hlora na 0.5-3 ppm.

Uputstva i upotreba

1. Podronite celu traku u vodu i odmah je izvadite.
2. Držite traku u ravnom položaju 15 sekundi. Nemojte tresti višak vode iz trake.
3. Uporedite traku sa tabelom grafikona boja na etiketi pakovanja. Ako je potrebno, podesite nivo hemikalija u vodi bazena. Jako je važno da upotrebite ispravnu tehniku pri testiranju hemijskih nivoa vode. Pročitajte i držite se uputstva za korišćenje testnih trakica.

DUGOROČNO SKLADIŠTENJE

1. Isključite kabl napajanja iz struje.
2. Nakon što se bazen potpuno isprazni, iskopčajte sistem za slanu vodu od creva na način da sledite uputstva za instalaciju obrnutim redosledom.
3. Ostavite da se uređaj osuši na vazduhu pre nego ga spremite. Ovo može biti dobro vreme da vizuelno pregledate i očistite elektrolitičku ćeliju.
4. Pospremite motor pumpe i dodatke na suvo mesto. Temperatura u prostoriji mora biti kontrolisana, između 0 stepeni Celzija (32 stepena Farnhajta) i 36 stepeni Celzija (97 stepena Farnhajta).
5. Originalno pakovanje može se koristiti za čuvanje bazena kada nije u upotrebi.

ODRŽAVANJE BAZENA I HEMIJSKI DODACI

Poželjno očitavanje hemikalije vode			
	Minimalni	Idealno	Maksimalnih
Slobodnog hlora	0	0.5 - 3.0 ppm	5.0 ppm
Kombinovani hlor	0	0 ppm	0.2 ppm
pH	7.2	7.4 - 7.6	7.8
Ukupnog alkaliteta	40 ppm	80 ppm	120 ppm
Tvrdoće Kalcijuma	50 ppm	100 - 250 ppm	350 ppm
Stabilizator (cijaurične kiseline)	10 ppm	20 - 40 ppm	50 ppm

Posavetujte se sa lokalnim trgovcem bazena u pogledu tretiranja vode.





Slobodnog hlora	- Dali u vodi bazena ima ostataka hlora.
Kombinovani hlor	- Stvara se reakcijom slobodnog hlora s otpadnim amonijakom. Rezultat ako je nivo previsok - Oštar miris hlora, iritacija očiju.
pH	- Vrednost koja pokazuje koliko kiselosti ili baze ima u vodi bazena. Prenizak rezultat - Korodira metale, iritacija očiju i kože, uništavanje ukupne alkalnosti. Rezultat ako je nivo previsok - Stvaranje kamenca, prljava voda, kraće trajanje filtera, iritacija očiju i kože, slaba efikasnost hlora.
Ukupnog alkaliteta	- Ukazuje na stepen otpora vode na pH promene. Ona određuje brzinu i lakoću pH promene, tako da uvek prilagodite ukupnu alkalnost pre podešavanje pH nivoa. Prenizak rezultat - Korodira metale, iritacija očiju i kože. Niska alkalnost uzrokuje nestabilnost pH nivoa. Svaka hemikalija koja se doda u vodu imaće učinak na pH. Rezultat ako je nivo previsok - Stvaranje kamenca, prljava voda, iritacija očiju i kože, slaba efikasnost hlora.
Tvrdoće Kalcijuma	- Odnosi se na količinu kalcijuma i magnezijuma rastvorenih u vodi. Rezultat ako je nivo previsok - Stvaranje kamenca dovodi do toga da voda postane mutna.
Stabilizator (cijaurične kiseline)	- Stabilizatori produljuju životni vek hlora u bazenima.

- Nemojte da dodajete hemikalije kroz čistač. Time možete da oštetite ćeliju.
- Održavanje nivoa soli i dezinfekcije iznad preporučenog raspona može da doprinese koroziji opreme bazena.
- Proverite rok trajanja na testnim trakama jer rezultati testa mogu biti netačni ako se komplet koristi posle tog datuma.
- Ako, usled čestog korišćenja bazena, treba da se podigne nivo dezinfekcije, koristite hemikalije na bazi trihlora, TCCA ili dihlor.

VODIČ ZA REŠAVANJE PROBLEMA

PROBLEM	RAZLOG	REŠENJE
NEDOVOLJNO HLORA	<ul style="list-style-type: none"> Nedovoljno vremena rada sistem za slanu vodu. Nivo soli vode u bazenu je manji od 2000 ppm. To nije dovoljno. Gubitak hlora zbog intenzivnog izlaganja suncu. Broj korisnika se povećao. Začepljena ili prljava elektrolitička ćelija. Visok nivo izlaganja UV zrakama. 	<ul style="list-style-type: none"> Povećajte dnevno vreme rada sistem za slanu vodu. Vidi "Uputstvo za rad". Testirajte nivo soli pomoću testne trakice. Podesite prema potrebi. Vidi "Količina soli i vode u bazenu". Ako se bazen ne koristi i/ili kada uređaj radi koristite pokrivač bazena. Izvadite i prema potrebi očistite ćeliju. Vidi "Održavanje". Pokrijte bazen pokrivačem za bazen na 2 dana i ostavite uključen uređaj, a zatim testirajte vodu pomoću testne trakice. Ako je voda u bazenu čista i prozirna, dodajte stabilizator u vodu, a zatim testirajte vodu s upaljenim uređajem.
BIJELE MRLJE U VODI	<ul style="list-style-type: none"> Voda je preterano tvrda u pogledu kalcijuma. 	<ul style="list-style-type: none"> Ispustite oko 20 do 25% vode iz bazena i dodajte svežu vodu kako biste smanjili tvrdoću halcija. Pregledajte da se na elektrolitičkoj ćeliji nije nakupio kamenac. Prema potrebi očistite elektrolitičku ćeliju.
NEMA LED PRIKAZA	<ul style="list-style-type: none"> Nema napajanja. RCD se nije resetirao. Osigurač je izbacio. Kvar LED ekrana. 	<ul style="list-style-type: none"> Uključite uređaj a zatim pritisnite. Resetirajte RCD. Kontaktirajte Intex korisnički servis.

VODIČ ZA REŠAVANJE PROBLEMA (nastavak)

LED	PROBLEM	REŠENJE	
Kod treperi na LED ploči i alarm se uključi (NAPOMENA: Uvek iskopčajte napajanje prije čišćenja i servisiranja).			
	1. Pumpa filtera nije učvršćena na sistem i/ili nije uključena.	<ul style="list-style-type: none"> Uverite se da je pumpa filtera priključena i da radi. Vidi "Uputstvo za sastavljanje". 	
	2. Cirkulacijska linija je blokirana.	<ul style="list-style-type: none"> Ako uređaj ima ventile klipa, pobrinite se da budu otvoreni. Očistite mrežu i ćeliju od naslaga i prljavštine. Vidi "Održavanje". Ispustite sav preostali vazduh u cirkulacijskom vodu. Pogledajte priručnik pumpe filtera. 	
	3. Nepravilan smer cevi za dovod ili odvod.	<ul style="list-style-type: none"> Proverite smer cevi dovoda ili odvoda. Ako je potrebno, zamenite. Vidi "Uputstvo za sastavljanje". 	
	4. Kamenac na senzoru protoka.	<ul style="list-style-type: none"> Očistite senzor protoka, obraćajući posebnu pozornost na zglob. Vidi "Održavanje". 	
	5. Kabel senzora protoka je labav.	<ul style="list-style-type: none"> Priključite senzor protoka čvrsto u priključak senzora protoka. 	
	6. Unutrašnji konflikt tajmera između pumpe filtera i sistema za slanu vodu.	<ul style="list-style-type: none"> Resetujte tajmere pumpe filtera i sistema za slanu vodu. 	
	7. Kvar senzora protoka.	<ul style="list-style-type: none"> Kontaktirajte Intex korisnički servis. 	
	1. Prljavština ili kamenac na titanskim pločicama.	<ul style="list-style-type: none"> Izvadite primarna elektrolitička stanica i pregledajte je. Očistite prema potrebi. Vidi "Održavanje". 	
	2. Nizak nivo soli / Nema soli.	<ul style="list-style-type: none"> Dodavanje soli. Vidi "Količina soli i vode u bazenu". 	
	3. Kabel elektrolitičke ćelije je labav.	<ul style="list-style-type: none"> Čvrsto priključite kabel ćelije u priključak kućišta ćelije. 	
	4. Moguć kvar elektrolitičke ćelije.	<ul style="list-style-type: none"> Kontaktirajte Intex korisnički servis. Prema potrebi zamenite ćeliju. 	
	1. Visok nivo soli. 2. Temperatura vode > 35°C. 3. Kvar titanska elektroda.	<ul style="list-style-type: none"> Učinite jest da delomično ispraznite bazen i da ga napunite sa slatkom vodom. Vidi "Količina soli i vode u bazenu". Kontaktirajte Intex korisnički servis. 	
		1. LED zaslon je isključen a svetlo "SERVICE" je uključeno - sistem se ne uključuje. 2. Uzrokovano visokim nivoom vlage. 3. Kvar PCB-a.	<ul style="list-style-type: none"> Napon kućanstava je previsok ili prenizak (+ 20%). Proverite dali je napon unutar raspona navedenog na kućištu uređaja. Pokrenite sistem tokom podneva i izbegavajte da ga pokrećete tokom zore, maglovitog ili kišnog vremena. Postavite komad pločice ili sličnu podlogu veličine 38 x 38 cm (15 x 15 ") između uređaja i tla kako bi isparavanje podzemnih voda bilo podalje od sistema. Kontaktirajte Intex korisnički servis.

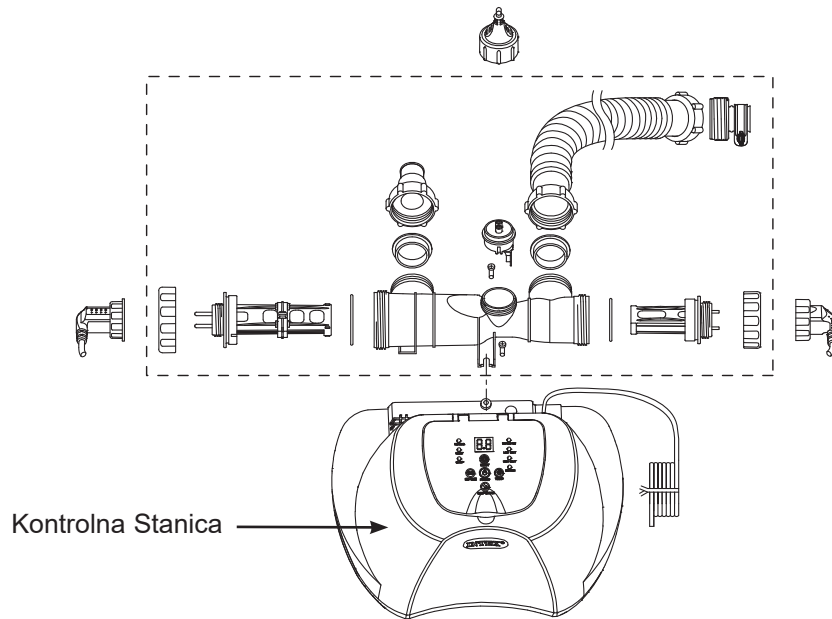
VAŽNO

Ako i dalje imate poteškoće, za pomoć se obratite našem korisničkom servisu. Podatke o kontaktu potražite na zasebnom listu „Ovlašćeni servisni centri“.

ZAMENA KONTROLNE STANICE

Neophodan pribor: Jedan (1) šrafčiger.

Ako je prema uputama servisnog centra potrebno da se zameni samo kontrolnu stanicu (13), uklonite sve delove unutar točkastog okvira i držite ih na bezbednom mestu za kasnije korišćenje. Nakon što primite novu stanicu za zamenu, ponovno postavite sve komponente iz prethodnog uređaja na novu kontrolnu stanicu.



OPŠTE MERE BEZBEDNOSTI U VODI

Rekreacija u vodi je zabavna i terapijska. Međutim ona uključuje određene rizike od povreda i smrti. Kako bi smanjili rizik od povreda, pročitajte i pratite sva uputstva i upozorenja na proizvodu i pakovanju. Zapamtite da upozorenja proizvoda, uputstva i bezbednosne mere pokrivaju samo neke uobičajene rizike rekreiranja na vodi, ne uključuju sve rizike ili opasnosti.

Za dodatnu zaštitu se upoznajjte sa sledećim opštim smernicama kao i preporukama međunarodno prihvaćene Organizacije za Zaštitu:

- Zahtevan stalni nadzor. Odgovorna odrasla osoba se mora imenovati za »spasioca« ili čuvara vode, naročito kada su deca u ili oko bazena.
- Naučite da plivate.
- Naučite metode veštačkog oživljavanja i prve pomoći.
- Podučite svakog ko nadgleda korisnike bazena o mogućim opasnostima i o upotrebi zaštitnih koraka kao što su zaključana vrata, prepreke, itd.
- Podučite sve korisnike bazena, uključujući decu, šta treba uraditi u slučaju nužde.
- Uvek koristite zdrav razum i dobru procenu kada uživate u vodenim aktivnostima.
- Nadgledajte, nadgledajte, nadgledajte.

OGRANIČENA GARANCIJA

Vaša Sistem slane vode s E.C.O. je napravljena od najboljih materiala i sa najboljim načinom obrade. Svi Intex proizvodi su prilikom napuštanja fabrike prekontrolisani i bez greški. Ograničena garancija se odnosi isključivo na Sistem slane vode s E.C.O. i dodatke navedene ispod.

Ova ograničena garancija je dodatak, a ne zamena, za vaša zakonska prava i pravne lekove. U meri u kojoj ova garancija nije u skladu sa bilo kojim od vaših zakonskih prava, ono ima prednost. Na primer, potrošački zakoni u Evropskoj uniji osiguravaju zakonska prava garancije uz pokrivenost koju dobivate putem ove ograničene garancije: informacije o potrošačkim pravima u EU molimo potražite na web stranici Evropskog centra za potrošače na http://ec.europa.eu/cosnumers/ecc/contact_en/htm.

Odredbe ove Ograničene Garancije važe samo za originalnog kupca i nije prenosiva. Ova Ograničena garancija važi samo za period naveden ispod od datuma kupovine. Sačuvajte originalan račun uz uputstvo kao dokaz o kupovini koji moraju pratiti garantni zahtev ili je Ograničena garancija nevažeća.

Garancija Sistem slane vode s E.C.O. Warranty – 2 godine

Garancija elektrolitičkih stanica – 2 godine

Garancija na creva, sifone i delove – 180 dana

Ukoliko tokom garantnog perioda na Sistem slane vode s E.C.O. naiđete na nedostatak, molimo da kontaktirate odgovarajući Intex servisni centar naveden u odeljku »Ovlašćeni servisni centri«. Ako artikl vratite u skladu sa uputstvima servisnog centra Intex, servisni centar će artikl pregledati i utvrditi punovažnost zahteva. Ako je predmet pokriven odredbama garancije, artikl će biti popravljen ili besplatno zamenjen istim ili uporedivim artiklom (po izboru kompanije Intex).

Osim ove garancije i drugih zakonskih prava u vašoj zemlji, ne podrazumevaju se nikakve daljnje garancije. U meri u kojoj je to moguće u vašoj zemlji, kompanija Intex ni u kojem slučaju neće biti odgovorna vama ili bilo kojoj trećoj strani za direktne ili posledične štete koje proizlaze iz upotrebe vašeg Sistem slane vode s E.C.O., niti radnje kompanije Intex kao niti njezinih predstavnika i zaposlenika (uključujući i proizvodnju artikla). Neke zemlje u okviru nadležnosti, ne dozvoljavaju isključivanje ili ograničavanje slučajne ili posledične štete te stoga gore navedena ograničenja ili isključenja ne moraju važiti i za vas.

Vodite računa o tome da se ova ograničena garancija ne primenjuje u sledećim okolnostima:

- Ako Sistem slane vode s E.C.O. postane predmet nemara, nenormalne upotrebe ili primene, nesreće, nepravilnog rada, nepravilnog napona ili struje suprotne uputama, nepravilnog održavanja ili skladištenja;
- Ako Sistem slane vode s E.C.O. postane predmet štete okolnostima uzrokovanim izvan kontrole kompanije Intex, uključujući, ali ne ograničavajući se na, obično trošenje i oštećenja uzrokovanih izlaganjem požaru, poplavi, smrzavanju, kiši ili drugim spoljnim silama okoliša;
- U slučaju upotrebe delova i komponenti koji nisu nabavljeni preko kompanije Intex; i/ili.
- Vršanjem neovlašćenih izmena, popravaka ili rastavljanjem Sistem slane vode s E.C.O. od strane nekoga izvan osoblja servisnog centra tvrtke Intex.

Ova garancija ne pokriva troškove gubitka vode u bazenu, uz hemijska sredstva ili štetu prouzrokovanu vodom. Ova garancija ne pokriva povrede osoba ili oštećenje imovine.

Pažljivo pročitajte uputstva za upotrebu i sledite sva uputstva u vezi pravilnog rada i održavanja vašeg Sistem slane vode s E.C.O. Uvek proveravajte vaš proizvod pre upotrebe. Ova ograničena garancija će biti nevažeća ako se kod upotrebe ne pridržavate uputstva.