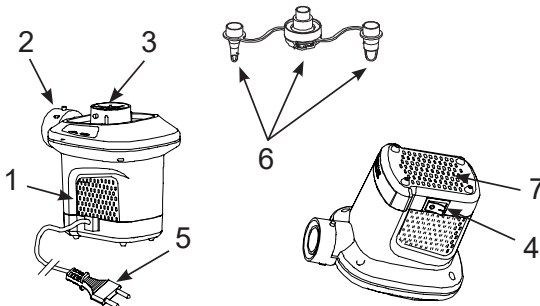


**UPUTSTVA ZA UPOTREBU INTEX®****Električna zračna pumpa QuickFill™****Model AP640 220 – 240Volt ~ 50Hz 100W****PROČITAJTE I SLIJEDITE UPUTE PRIJE UPOTREBE OVOG PROIZVODA****⚠ UPOZORENJE**

- Samo za upotrebu od strane odraslih.
- Ne uranjati u vodu ili izlagati aparat kiši ili vodi.
- Ne usmjeravati mlaz direktno prema licu ili tijelu.
- Ne koristiti duže od 10 minuta odjednom. Odspojiti i ostaviti da se oladi najmanje 10 minuta.
- Odspojite aparat kada nije u upotrebi.
- Ne zatvarati rupe i otvore za prozračivanje.
- Ne umetati predmete u otvor za dovod ili odvod zraka.
- Kabel se ne može zameniti. Ako je oštećen, uređaj trebati baciti.
- Kako bi se smanjila opasnost od strujnog udara, ne izlažite kiši. Pohanite u zatvorenom prostoru.
- Ovaj uređaj smeju da koriste deca starija od 8 godina i osobe sa smanjenim fizičkim, čulnim ili mentalnim sposobnostima, ili s manjkom iskustva i znanja, ako su pod stalnim nadzorom ili im se daju uputstva o sigurnom načinu upotrebe uređaja, te ako razumeju opasnosti koje upotreba uređaja uključuje.
- Deca ne smeju da se igraju ovim uređajem. Deca ne smeju da čiste i održavaju uređaj bez nadzora.

**SLIJEDITE OVA PRAVILA I SVE UPUTE KAKO BISTE IZBEGLI OŠTEĆENJE IMOVINE, STRUJNI UDAR, OPEKLINJE I DRUGE OZLJEDE.**

**NAZIVI DJELOVA****OPIS DIJELOVA:**

1. PUMPA
2. PRIKLJUČAK ZA DOVOD
3. PRIKLJUČAK ZA ODVOD
4. PREKIDAČ
5. KABL ZA NAPAJANJE
6. MLAZNICE
7. UTORI / OTVORI ZA PROZRAČIVANJE

**NAPOMENA:** Crteži služe samo za ilustraciju. Stvarni proizvod se može razlikovati od prikazanog. Ilustracije ne odražavaju stvarne mere.

**UPUTSTVA****Opće**

- Kada nisu u upotrebi, vratite mlaznice nazad u ambalažu.
- Nikakvo posebno održavanje pumpe nije potrebno.

# SAČUVAJTE OVA UPUTSTVA

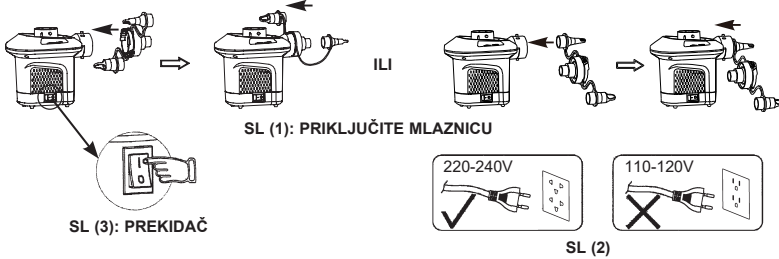
# OPREZ

Kako bi se izbegla opasnost usled neželjenog termičkog isključivanja, ovaj uređaj ne sme da se koristi putem vanjskog uređaja za prebacivanje, kao što je brojilo, ili preko sklopa koji se programirano isključuje.

## UPUTSTVA

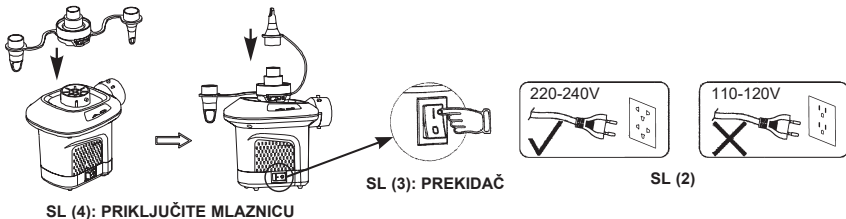
### ZA IZDUVAVANJE

- Ako je potrebno, pričvrstite mlaznicu na priključak za dovod i držite pumpu na ventilu za dovod da se nadvu. Vidi sliku (1).  
**NAPOMENA:** Prilikom upotrebe na velikim predmetima kao što su gumeni čamci ili vazdušni dušeci, pumpa se učvršćuje direktno na ventile za naduvavanje kako bi naduvavanje bilo brže. Na malim vazdušnim dušecima koristite odgovarajuću mlaznicu ili ventil za naduvavanje.
- Priključite kabl za napajanje u utičnicu za naizmjeničnu struju. Vidi sliku (2).
- UKLJUČIVANJE: Pritisnite „I“; ISKLJUČIVANJE: Pritisnite „0“. Vidi sliku (3).



### IZDUVAVANJE

- Spojite mlaznicu na priključak za odvod i, ako je potrebno, držite pumpu na ventilu za naduvavanje kako bi nadvuvali željeni predmet. Vidi sliku (4).  
**NAPOMENA:** Prilikom upotrebe na velikim predmetima kao što su gumeni čamci ili vazdušni dušeci, pumpa se učvršćuje direktno na ventile za naduvavanje kako bi naduvavanje bilo brže. Na malim vazdušnim dušecima koristite odgovarajuću mlaznicu ili ventil za naduvavanje.
- Priključite kabl za napajanje u utičnicu za naizmjeničnu struju. Vidi sliku (2).
- UKLJUČIVANJE: Pritisnite „I“; ISKLJUČIVANJE: Pritisnite „0“. Vidi sliku (3).



©2022 Intex Marketing Ltd. - Intex Development Co. Ltd. - Intex Recreation Corp. All rights reserved/Tous droits réservés/Todos los derechos reservados/Alle Rechte vorbehalten. Printed in China/Imprimé en Chine/Impreso en China/Gedruckt in China.  
 ®™ Trademarks used in some countries of the world under license from®™ Marques utilisées dans certains pays sous licence de/Marcas registradas utilizadas en algunos países del mundo bajo licencia de/Warenzeichen verwendet in einigen Ländern der Welt in Lizenz von/Intex Marketing Ltd. to/a/an Intex Development Co. Ltd., Hong Kong & Intex Recreation Corp., P.O. Box 1440, Long Beach, CA 90801 • Distributed in the European Union by/ Distribué dans l'Union Européenne par/Distribuido en la Unión Europea por/Vertrieb in der Europäischen Union durch/Intex Trading B.V., Eitenseweg 46, 4706 PB Roosendaal - The Netherlands • Distributed in the UK by Uniflex Service (UK) Limited, 21 Holborn Viaduct, London EC1A 2DY, UK. www.intexcorp.com

**INTEX®**

# SAČUVAJTE OVA UPUTSTVA