

ELEKTRIČNI MOTOR OD 12 VOLTI Model BM4212

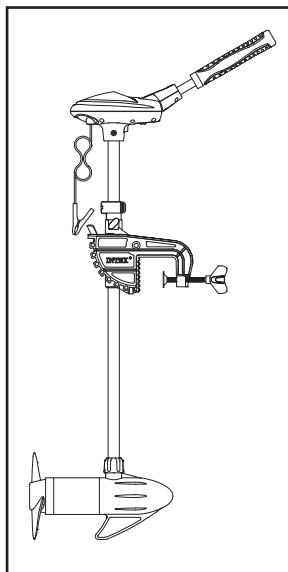
173
IO

⚠ UPOZORENJE

- Kabel se ne može zameniti. Ako je oštećen, uređaj trebati baciti.
- Ovaj uređaj mogu koristiti deca starija od 8 godina i osobe sa smanjenim psihofizičkim mogućnostima ili nedostatkom znanja i iskustva ukoliko im je omogućen nadzor ili uputstvo za bezbedno korišćenje uređaja i ukoliko razumeju moguće opasnosti.
- Deca se ne smeju igrati uređajem. Čišćenje i korisničko održavanje ne smeju obavljati deca bez nadzora.
- Uvek koristite motor na sigurnoj udaljenosti od plivača, objekata i prepreka. Nikada se ne približavajte motoru dok propeler radi. Kontakt sa propelerom koji se okreće može izazvati ozbiljne povrede ili smrt.
- Stoga se uvek držite bezbedne prakse kada koristite motor. Držite se podalje od drugih plovila i plovnih objekata. Uvek poštuju propise na snazi u pogledu postupanja na vodi.
- Odmah zaustavite motor kad god je neko u vodi u blizini čamca.
- Nikada ne koristite motor dok ste pod uticajem alkohola, droge, lekova ili drugih supstanci koje mogu negativno uticati na vašu sposobnost da bezbedno rukujete opremom.
- Ovaj motor nije pogodan za korišćenje na jakim strujama i kada vetar prelazi nivo potiska motora.
- Nikada ne dopuštajte da motor u bilo kom režimu radi sa propelerom van vode: kontakt sa propelerom koji se okreće može dovesti do ozbiljnih povreda ili smrti.
- Prilikom rada motora u modu za "čišćenje korova" ne posežite rukom u vodu niti pokušavajte da pomognete kod uklanjanja korova. Uvek se uverite da je motor isključen i iskopčan iz akumulatora pre bilo kakvog pokušaja ručnog uklanjanja korova.
- Uvek postavite selektor brzine na nulu i postavite motor u spuštenu poziciju pre spajanja kablova za napajanje na akumulatoru. Pre slaganja najpre izvucite kablove za napajanje. Najpre izvucite negativni kabl i spojite ga poslednjeg.
- Uvek se uverite da kablovi za napajanje nisu savijeni ili uvrnuti i da su bezbedno sprovedeni da biste izbegli slučajno aktiviranje ili opasnost. Obezbedite da su kablovi nemaju prepreka jer bi to moglo da ošteti izolaciju na žicama. Oštećenja na izolaciji mogu dovesti do kvara, strujnog udara ili drugih povreda.
- Pre upotrebe uvek proveravajte izolaciju kablova za napajanje kako bi se osiguralo da nije oštećena.
- Uvek iskopčajte akumulator(e) od motora pre čišćenja, servisiranja ili provere propelera.
- Nikada ne potapajte kompletan motor jer kroz kontrolnu kutiju i osovinu voda može ući u motornu komoru. Voda u motoru može uzrokovati električni kratki spoj i poništiti garanciju.
- Držite prste podalje od svih šarki, tački pivota i svih pokretnih delova pre slaganja, aktiviranja, podešavanja, podizanja ili spuštanja motora.
- Kod podešavanje dubine motora čvrsto uhvatite osovinu motora kako motor ne bi pao.
- Redovno proveravajte i održavajte električni motor skladno ovim uputstvima. Ako niste upoznati sa ispravnim postupcima i merama predostrožnosti za servisiranje motora, nemojte to da radite.
- Pročitajte i držite se uputstva proizvođača vašeg akumulatora i punjača akumulatora.

NEPOŠTOVANJE OVIH UPOZORENJA MOŽE REZULTIRATI OŠTEĆENJEM IMOVINE, POŽAROM, STRUJNIM UDAROM I DRUGIM OZBILJNIM OZLEDAMA ILI SMRCU.

Ova upozorenja, uputstva i sigurnosna pravila dostavljena s proizvodom predstavljaju neke uobičajene rizike uređaja za rekreaciju u vodi, te ne obuhvataju sve rizike i opasnosti. Molimo, budite razumni i razboriti prilikom svake aktivnosti u vodi.

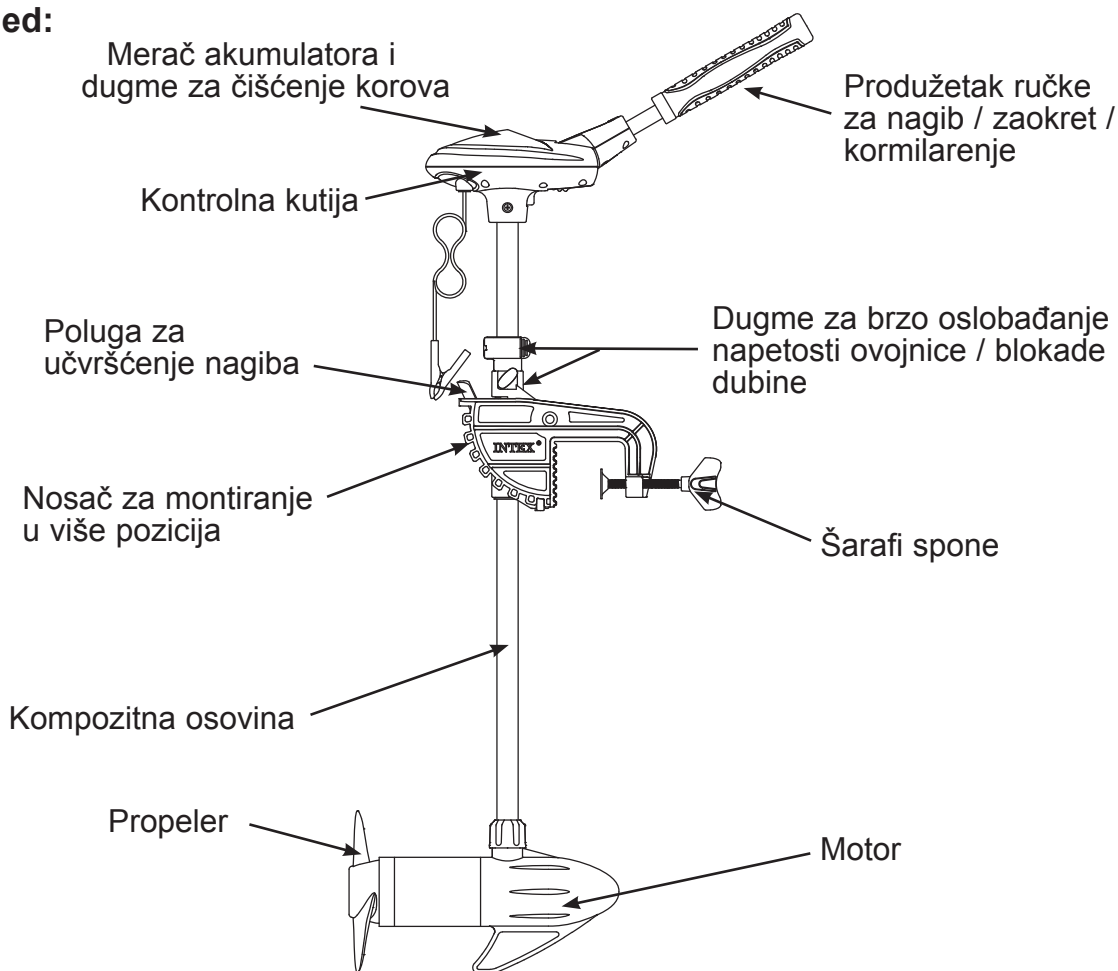


Napon:	12V DC
Maks. struja:	35A
Maks. snaga:	420W
Potisak:	40 Lbs (180N) Maksimalna masa opterećenog čamca: 2000Lbs (909kg)
Brzine:	5-napred / 3-otruga
Dužina osovine:	36" (91.4cm)
Prikladan za:	Rečne i morske vode
Tip montaže:	Samo poprečna montaža

Uslov: duboki ciklus 12-voltnog akumulatora sa najmanje 60 amper časova rejtinga.

NAPOMENA: Crteži služe samo za ilustraciju. Stvarni proizvod se može razlikovati od prikazanog. Ilustracije ne odražavaju stvarne mere. Čamac i akumulator nisu uključeni.

SAČUVAJTE OVA UPUTSTVA

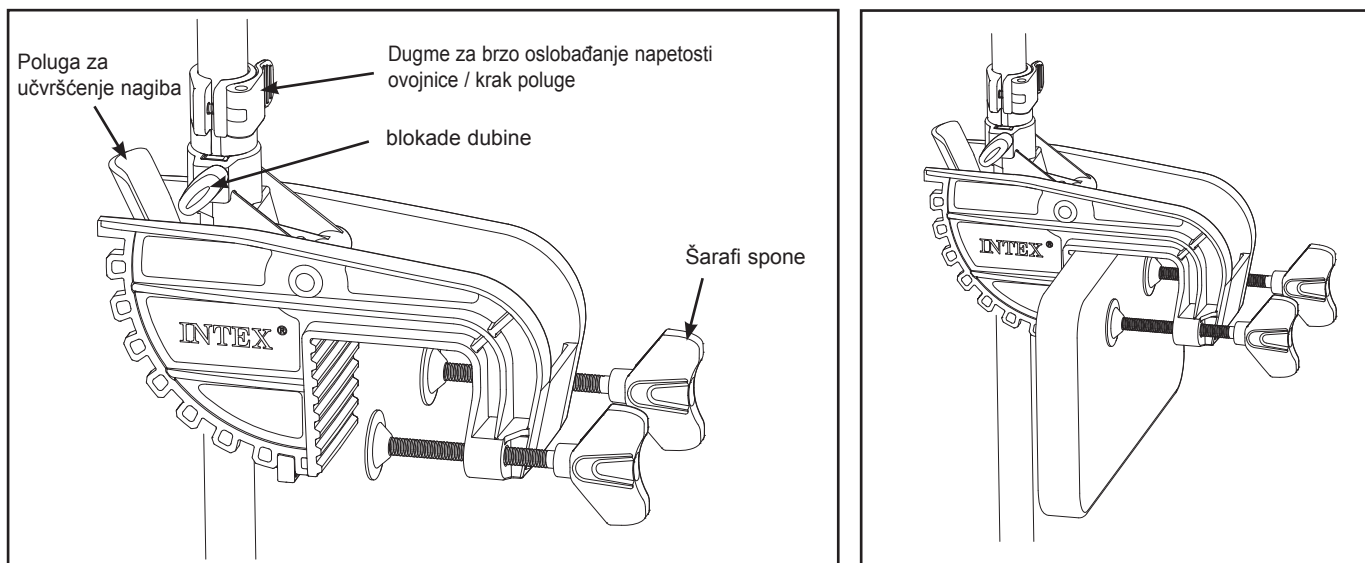
Pregled:

Zbog politike neprekidnog poboljšanja proizvoda, Intex zadržava pravo menjanja specifikacije i izgleda, što može dovesti do novosti u uputstvu za korišćenje a bez prethodnog obaveštenja.

UPUTSTVA ZA SKLAPANJE**Montiranje**

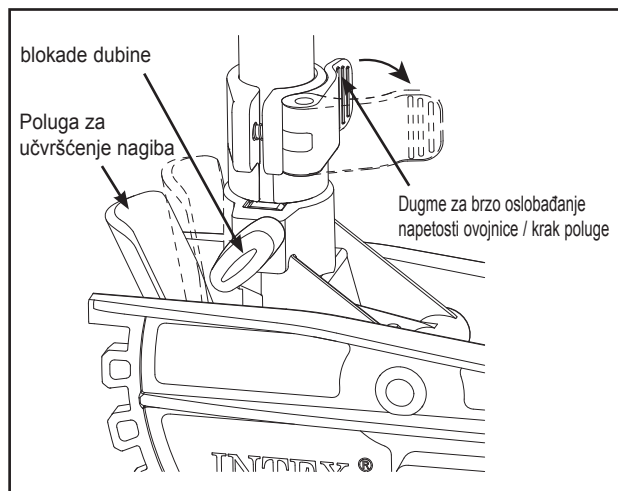
Instalirajte držač za montiranje motora na poprečke / krmu čamca i čvrsto zategnite šarafe.

OPREZ: Prekomerno zatezanje šarafa spona može oštetiti držač za montiranje motora.

**SAČUVAJTE OVA UPUTSTVA**

Podešavanje dubine osovine i napetosti

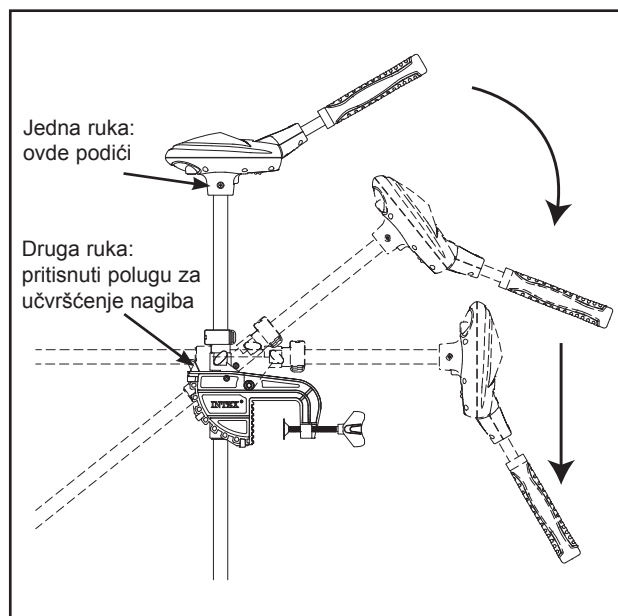
- Polagano otvorite polugu na brzom oslobađanje blokade i polako izvucite osovinu nagore ili nadole do željene dubine. Zatvorite polugu nazad da biste učvrstili dubinu osovine. Poluga za brzo oslobađanje dubine može da se podesi sa šrafciđerom bi dobio pravi osećaj. **NAPOMENA:** Nemojte da prekomerno zategnete šaraf.
UPOZORENJE: Držite prste podalje od svih šarki, tački pivota i svih pokretnih delova pre slaganja, aktiviranja, podešavanja, podizanja ili spuštanja motora. Uvek držite čvrsto osovinu kada podešavate elemente za brzo oslobađanje dubine ili dugme za podešavanje tenzije, budući da motor može brzo skliznuti i izazvati povrede.
- Upravljanje napetosti elektromotora može da se podesi zatezanjem ili otpuštanjem dugmeta za tenziju.

**Podešavanje slaganja, raspoređivanja i nagiba****Horizontalno slaganje:**

- Otpustite dugme za podešavanje napetosti, uhvatite zadnji deo kontrolne kutije ili osovinu motora. Nemojte da koristite ručku za slaganje ili za nagnjanje motora.
- Dok podižete motor 10" (25.4 cm), nagnite elektromotor u čamac. Nosač će da se učvrsti u zaključanom položaju.
- Ponovo zategnite dugme za podešavanje napetosti i povucite ovojnicu za brzo oslobađanje dubine prema dolje do vrha dugmeta za podešavanje napetosti. Ponovno zategnite ovojnicu za brzo oslobađanje dubine.

Horizontalno slaganje:

- Da biste rasporedili motor iz horizontalnog položaja u poziciju za slaganje, olabavite ovojnicu za brzo oslobađanje dubine, premestite ovojnicu za dubinu i zategnite je na željenu poziciju dubine.
- Čvrsto držite zadnji deo kontrolne kutije ili osovine motora, olabavite dugme za podešavanje napetosti, pritisnite polugu za zaključavanje držeći kontrolnu kutiju, i polako spustite motor u vodu.
- Uverite se da je ovojnicu za brzo otpuštanje dubine čvrsto zategnuta na željenoj dubini a da je dugme za podešavanje napetosti zategnut na željenu napetost.

**Vertikalno slaganje:**

- Čvrsto držite osovinu motora, olabavite dugme za podešavanje napetosti i podignite motor do željene vertikalne pozicije.
- Ponovno zategnite dugme za podešavanje napetosti kako biste učvrstili vertikalnu poziciju motora.
- Otvorite polugu ovojnice dugmeta za podešavanje napetosti i povucite ovojnicu za brzo oslobađanje dubine prema dolje do vrha dugmeta za podešavanje napetosti. Zatvorite krak poluge.

Vertikalno raspoređivanje:

- Za raspoređivanje motora iz vertikalno složene pozicije, olabavite dugme za oslobađanje dubine otvaranjem poluge, čvrsto držite osovinu motora, olabavite dugme za podešavanje napetosti i polako spustite motor u vodu do željene dubine.
- Ponovno zategnite ovojnicu za brzo oslobađanje dubine i ponovno zategnite dugme za podešavanje napetosti na željeni nivo napetosti.

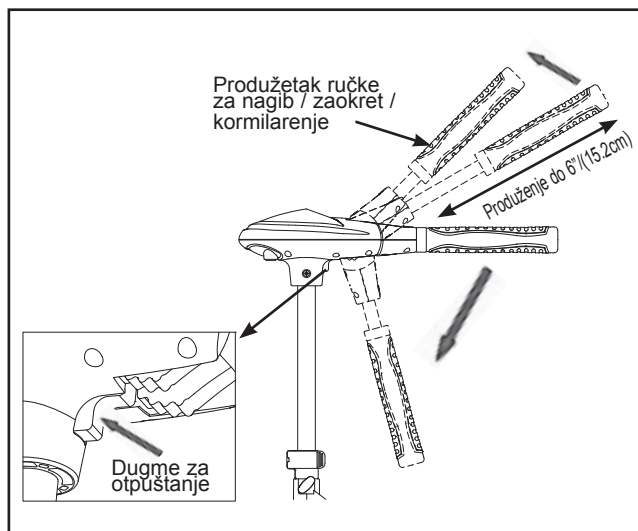
SAČUVAJTE OVA UPUTSTVA

Nagnite produžetak ručke za rukovanje

- Postoji 8 pozicija nagiba: 15°, 30°, 45° prema gore, i 15°, 30°, 45°, 60°, 75° prema dole od 0° (horizontalna pozicija).

VAŽNO: Da biste koristili poziciju prema dole, morate da pritisnete dugme za otpuštanje koje se nalazi na donjoj strani drške pivota, a zatim pritisnite ručicu nadole sve dok ne osetite da se ručka "zaključala" u željeni položaj.

- Ako želite da produžite ručku, povucite ručku prema vama u željeni položaj dužine. Ručka može da se produži za 6 inča (15.2cm).
- Da biste uvukli ručku, gurnite ručku sve dok ne dođe do glave kontrolne kutije.

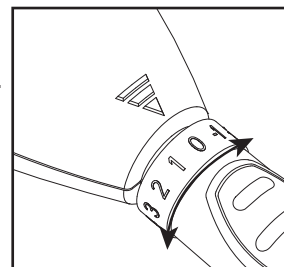


Prekidač ON/OFF i podešavanje brzine

Postoji 5 brzina prema napred (1, 2, 3, 4 i 5) i 3 brzine prema nazad (-1, -2 i -3)

- Okrenite ručku levo ili desno da biste aktivirali motor.
- Okrenite ručku na 1, 2, 3, 4 ili 5 da biste išli prema napred i skladno tome dodajte gas.
- Okrenite ručku na -1, -2 ili -3 da biste išli prema nazad i skladno tome dodajte gas.
- Okrenite ručku na "0" da biste isključili motor.

VAŽNO: Ako propeler / motor izađe iz vode, bezbednosna funkcija će sprečiti da motor radi. Obezbedite da propeler / motor bude potopljen u vodi.

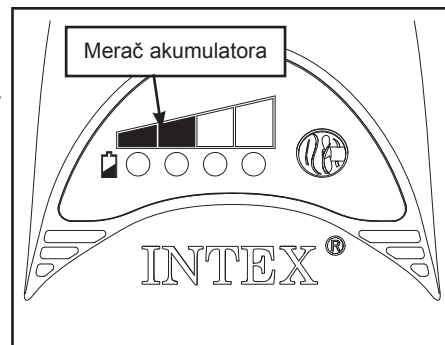


Zahtevi akumulatora i spajanje

VAŽNO: Za najbolji rezultat koristite duboke cikluse akumulatora 12 V (nije isporučen) sa najmanje 60 amper časova rejtinga.

1. Uverite se da je motor isključen (brzina selektora ručke na "0").
2. Spojite pozitivnu (+) crvenu žicu na pozitivan (+) kontakt akumulatora.
3. Spojite negativnu (-) crnu žicu na negativan (-) kontakt akumulatora.

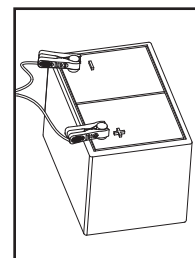
Merač akumulatora na ploči kontrolne kutije pokazuje oznake preostale napunjenosti akumulatora. Četiri svetla pokazuju da je akumulator pun, tri svetla pokazuju dobru napunjenost, 2 lampice pokazuju skoro prazan akumulator a jedno svetlo pokazuje da akumulator mora da se napuni.



NAPOMENA: Držite akumulator napunjen. Ako akumulator ne napunite u roku od 12-24 sati akumulator će da ima kraći životni vek. Pravilno održavanje će osigurati da imate energije kada vam je potrebna i poboljšaće životni vek akumulatora. Proverite kod svog lokalnog dobavljača više detalja oko akumulatora.

UPOZORENJE

- Nikada ne uključujte motor kada je propeler izvan vode.
- Nikada ne pravite spoj između priključaka (+) i (-) akumulatora.
- Nikada nemojte dozvoliti da metalni predmeti dođu u kontakt s priključcima akumulatora.
- Uvek pokrivajte akumulator i priključke akumulatora.



DUGME ZA ČIŠĆENJE KOROVA

Ako se oko propelera zaplete korov, pritisnite i držite dugme "čišćenje korova" na ploči kontrolne kutije. Propeler će rotirati napred i nazad da se oslobodi od korova.

NAPOMENA: Najpre se uverite da je kontrolna ručka na poziciji "0", a zatim pritisnite dugme za čišćenje korova.



SAČUVAJTE OVA UPUTSTVA

Montaža čamca i postavljanje motora

S ovim motorom treba da se koristi aparat za zaštitu toka struje (strujni prekidač ili osigurač). Obalska straža zahteva da svaki neuzemljeni električni provodnik mora biti zaštićen ručnim prekidačem ili osiguračem. Tip (napon i rejting struje) osigurača ili prekidača mora biti u skladu sa snagom elektromotora kojeg se koristi. Preporučene smernice za snagu osigurača:

Maksimalni potisak napona preporučen za rejting osigurača

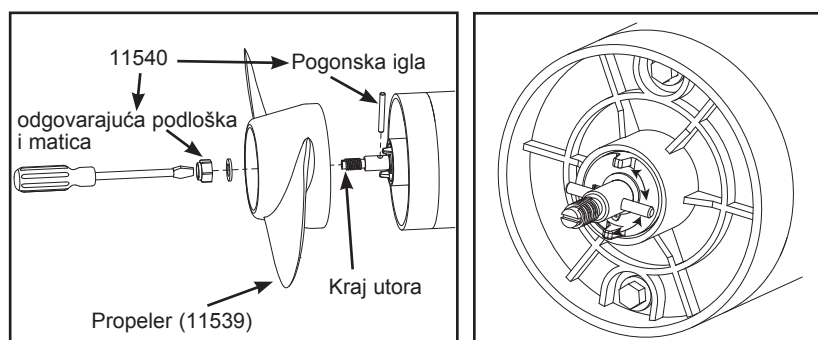
30# to 45# 12V 50A @ 12VDC

50# to 55# 12V 60A @ 12VDC

Odgovarajuća veličina žice potrebna je da povežete elektromotor sa akumulatorom elektromotora u zavisnosti od dužine kabla i napona motora. Za dodatne informacije i zahteve konsultujte se sa svojim lokalnim ABIC (American Boat and Yacht Council, za SAD) i obalskom stražom.

Zamena propelera

1. Iskopčajte motorne kablove akumulatora prije zamene propelera i servisiranja.
2. Držite propeler i olabavite maticu propelera sa kleštima ili ključem.
3. Uklonite maticu propelera i podlošku. Ako igla ispadne ili se slomi, držite osovinu propelera čvrsto pomoću ravnog šrafcigera pritisnutog u otvor na kraju osovine propelera.
4. Okrenite stari propeler u horizontalni položaj i ravno ga izvucite. Ako igla ispadne, vratite je.
5. Pre instaliranja novog propelera se uverite da je igla poravnata 90 stepeni sa malim držačima.
6. Poravnajte novi propeler sa pogonskom iglom i pritisnite ga na mesto.
7. Ponovno stavite podlošku i maticu.
8. Zategnite maticu 1/4 kruga da dobro pričvrstite. Nemojte da prekomerno zategnete maticu.



Održavanje

- Posle svake upotrebe isperite čistom vodom a zatim osušite krpom natopljenom u vodi sa silikonskim sprejom.
- Nakon svakog korišćenja, propeler treba da se očisti od korova, ribolovih žinja ili bilo kakvih drugih predmeta. Ribolovna žinja i drugi predmeti mogu da se zapletu među propeler, mogu da istroše brtve, a to može da uzrokuje ulazak vode u motor. Redovno proveravajte propeler / zaptivač motora u pogledu habanja.
- Pre svake upotrebe se uverite da je matica propelera čvrsto pritegnuta.
- Da biste sprečili slučajna oštećenja prilikom putovanja, spremanja i / ili skladištenja, iskopčajte motorne kablove iz akumulatora kad god motor nije u vodi. Za dugoročno skladištenje, malo namažite sve metalne delove sa silikonskim sprejom na bazi vode. Nemojte uskladištiti na hladnim temperaturama ispod 32 °F / 0 °C.
- Za maksimalne performanse, pre svake upotrebe potpuno napunite akumulator.
- Držite priključke akumulatora čistima sa finim šmirglom ili šmirgl krpom.
- Propeler je dizajniran da obezbedi nesmetan rad bez hvatanja korova sa veoma visokom efikasnošću. Da biste očuvali takvu efikasnost, ivice pogonskih lopatica moraju da ostanu glatke. Ako su grube ili istrošene od upotrebe, obnovite ih brušenjem sa finim šmirglom.

Vodič za rešavanje problema:

1. Motor ne radi ili radi slabo:
 - a. Proverite dali ne postoje zapreke motora. Motor je možda došao do svog strujnog ograničenja. Resetovanje: vratite ručku na isključenu poziciju, uklonite zapreke i nastavite sa radom.
 - b. Proverite polaritet na akumulatoru.
 - c. Proverite dali na priključcima nema rđe. Za čišćenje priključaka koristite šmirgl ili šmirgl krpnu fine granulacije.
 - d. Proverite nivo tečnosti u akumulatoru. Prema potrebi dodajte tečnost.

SAČUVAJTE OVA UPUTSTVA

2. Motor gubi snagu nakon kratkog vremena rada:
 - a. Proverite napunjenost akumulatora. Ako je slaba, napunite do kraja.
3. Motorom se teško upravlja:
 - a. Otpustite dugme za podešavanje napetosti na vrhu nosača motora.
 - b. Podmažite kompozitnu osovinu.
4. Nosač se miče ili "šeta" po poprečki:
 - a. Kod nekih čamaca, krmeni nosač može da se otpusti ili pomeri za vreme intenzivne upotrebe. Ponovno zategnite šarafe spojeva.
5. Osećate vibracije propelera tokom normalnog rada:
 - a. Uverite se da ništa nije zapetljano oko propelera i da nema korova.
 - b. Uklonite i okrenite propeler za 180 stepeni. U odeljku o propeleru pogledajte kako očistiti zapreke.
 - c. Uverite se da su priključci akumulatora čisti.

PROBLEM	UZROK	REŠENJE
Motor se ne pokreće, indikator napajanja se ne uključuje	<ol style="list-style-type: none"> 1) Napajanje nije uključeno / kablovi akumulatora su otpušteni. 2) Polaritet kablova akumulatora je zamenjen. 3) Akumulator je skoro prazan. 	<ol style="list-style-type: none"> 1) Okrenite ručku na poziciju ON / uverite se da su kablovi akumulatora dobro zategnuti. 2) Zamenite na ispravan polaritet kablova a zatim okrenite ručku na poziciju ON. 3) Napunite akumulator.
Motor ne radi, indikator napajanja treperi	<ol style="list-style-type: none"> 1) Napon akumulatora je prevelik. 2) Kontrolna ručka nije na poziciji "O" pre uključivanja ili pod bezbednosnim modom. 	<ol style="list-style-type: none"> 1) Umetnite akumulator od 12V, a zatim postavite ručku na oznaku ON. 2) Uverite se da je kontrolna ručka na poziciji "O" pre okretanja na željenu brzinu.
Motor se iznenada ugasi	<ol style="list-style-type: none"> 1) Propeler, motor je izvan vode. 2) Korov ili neki predmet se zapleo oko propelera. 3) Akumulator je skoro prazan. 	<ol style="list-style-type: none"> 1) Osigurajte da propeler i motor budu ispod površine vode. 2) Isključite motor, uklonite korov ili predmet s propelera. 3) Napunite akumulator.
Akumulator traje vrlo kratko	<ol style="list-style-type: none"> 1) Akumulator nije do kraja napunjen. 2) Dotrajao akumulator. 	<ol style="list-style-type: none"> 1) Napunite akumulator do kraja. 2) Zamenite akumulator novim (koristite samo akumulator od 12V / 60Ah).
Ručka za upravljanje ne reagira	<ol style="list-style-type: none"> 1) Pod bezbednosnim modom. 2) Voda je ušla u kontrolnu ručku. 3) Ostalo. 	<ol style="list-style-type: none"> 1) Okrenite kontrolnu ručku na poziciju "O", a zatim na željenu brzinu za resetovanje bezbednosnog moda. 2) Isključite (pozicija "O"), izvucite ručku do kraja, osušite je, a zatim opet uključite. 3) Kontaktirajte Intex korisnički servis.
Spojevi akumulatora su vrući	<ol style="list-style-type: none"> 1) Kablovi akumulatora su otpušteni. 2) Priključci akumulatora i kablova su rđavi. 	<ol style="list-style-type: none"> 1) Učvrstite i zategnite priključke kablova. 2) Očistite priključke akumulatora i kablova.
Motor proizvodi snažne vibracije	<ol style="list-style-type: none"> 1) Propeler nije pozicioniran na odgovarajuću dubinu. 2) Korov ili neki predmet se zapleo oko propelera. 3) Propeler je otpušten ili potrzan. 4) Držač za montiranje motora ili šarafi za pritezanje su labavi. 	<ol style="list-style-type: none"> 1) Podesite dubinu propelera. 2) Isključite motor, uklonite korov ili predmet s propelera. 3) Zategnite propeler ili ga zamenite novim. 4) Zategnite držač za montiranje motora ili dugme za podešavanje napetosti.
Dugme za čišćenje korova ne reagira	<ol style="list-style-type: none"> 1) Dugme nije pritisnuto do kraja. 2) Kontrolna ručka nije na poziciji "O" ili je pod bezbednosnim modom. 3) Ostalo. 	<ol style="list-style-type: none"> 1) Pritisnite i zadržite dugme za čitavo trajanje radnje. 2) Najpre se uverite da je kontrolna ručka na poziciji "O", a zatim pritisnite dugme za čišćenje korova. 3) Kontaktirajte Intex korisnički servis.
Polagani rad	<ol style="list-style-type: none"> 1) Akumulator je skoro prazan. 2) Korov ili neki predmet se zapleo oko propelera. 3) Propeler nije pozicioniran na odgovarajuću dubinu. 4) Propeler je otpušten ili potrzan. 	<ol style="list-style-type: none"> 1) Napunite akumulator. 2) Očistite korov ili predmete zapetljane oko propelera a zatim ga uključite. 3) Podesite dubinu propelera. 4) Montirajte novi propeler.
Dubina elektromotora ne može da se podesi	<ol style="list-style-type: none"> 1) Poluga ovojnice za brzo oslobađanje dubine nije otvorena. 2) Dugme za podešavanje napetosti nije otvoren. 3) Zapreka na držaču za montiranje. 	<ol style="list-style-type: none"> 1) Otvorite polugu ovojnice za brzo oslobađanje dubine. 2) Otpustite dugme za podešavanje napetosti. 3) Očistite i uklonite sve predmete koji su bili prepreka kretanju osovine.
Motor se ne može složiti jer podesiva ručka ne radi	<ol style="list-style-type: none"> 1) Motor je preuboko. 2) Podesiva ručka nije u odgovarajućoj poziciji. 	<ol style="list-style-type: none"> 1) Podesite dubinu motora a zatim podignite motor da biste ga složili. 2) Postavite podesivu ručku u odgovarajuću poziciju a zatim podignite motor da biste ga složili.

SAČUVAJTE OVA UPUTSTVA

OGRANIČENA GARANCIJA

Vaš elektromotor od 12 volti proizveden je od najkvalitetnijih materijala i radnika. Pre izlaska iz fabrike svi se Intexovi proizvodi pregledaju kako bi se utvrdilo da nisu oštećeni. Ova ograničena garancija važi samo za navedeni elektromotor od 12 volti.

Ova ograničena garancija je dodatak, a ne zamena, za vaša zakonska prava i pravne lekove. U meri u kojoj ova garancija nije u skladu sa bilo kojim od vaših zakonskih prava, ono ima prednost. Na primer, potrošački zakoni u Evropskoj uniji osiguravaju zakonska prava garancije uz pokrivenost koju dobivate putem ove ograničene garancije: informacije o potrošačkim pravima u EU molimo potražite na web stranici Evropskog centra za potrošače na http://ec.europa.eu/consumers/ecc/contact_en/htm.

Odredbe ove ograničene garancije primenjuju se samo u slučaju originalnog kupca i garancija nije prenosiva. Ova ograničena garancija važi za period od 2 godine od datuma kupovine. Originalnu potvrdu o kupovini (račun) čuvajte zajedno sa priručnikom, jer je kod reklamacija na osnovu garancije potrebno imati dokaz o kupovini. U suprotnom je ograničena garancija nevažeća.

Ukoliko tokom garantnog perioda na Električni motor naiđete na nedostatak, molimo da kontaktirate odgovarajući Intex servisni centar naveden u odeljku » Ovlašćeni servisni centri«. Ako artikl vratite u skladu sa uputstvima servisnog centra Intex, servisni centar će artikl pregledati i utvrditi punovažnost zahteva. Ako je predmet pokriven odredbama garancije, artikl će biti popravljen ili besplatno zamenjen istim ili uporedivim artiklom (po izboru kompanije Intex).

Osim ove garancije i drugih zakonskih prava u vašoj zemlji, ne podrazumevaju se nikakve daljnje garancije. U meri u kojoj je to moguće u vašoj zemlji, kompanija Intex ni u kojem slučaju neće biti odgovorna vama ili bilo kojoj trećoj strani za direktne ili posledične štete koje proizlaze iz upotrebe vašeg Električni motor, niti radnje kompanije Intex kao niti njezinih predstavnika i zaposlenika (uključujući i proizvodnju artikla). U nekim zemljama ili nadležnostima nije dozvoljeno isključivanje ili ograničavanje slučajnih ili posledičnih šteta, pa se gore navedeno ograničenje ili isključenje možda ne odnosi na vas.

Vodite računa o tome da se ova ograničena garancija ne primenjuje u sledećim okolnostima:

- Ako Električni motor postane predmet nemara, nenormalne upotrebe ili primene, nesreće, nepravilnog rada, nepravilnog napona ili struje suprotne uputama, nepravilnog održavanja ili skladištenja;
- Ako Električni motor postane predmet štete okolnostima uzrokovanim izvan kontrole kompanije Intex, uključujući, ali ne ograničavajući se na, obično trošenje i oštećenja uzrokovanih izlaganjem požaru, poplavi, smrzavanju, kiši ili drugim spoljnim silama okoliša;
- U slučaju upotrebe delova i komponenti koji nisu nabavljeni preko kompanije Intex; i/ili.
- Vršanjem neovlašćenih izmena, popravaka ili rastavljanjem Električni motor od strane nekoga izvan osoblja servisnog centra tvrtke Intex.

Ova garancija ne pokriva povrede osoba ili oštećenje imovine.

SAČUVAJTE OVA UPUTSTVA