

BEZBEDNOSNA PRAVILA

Pročitajte, proučite i pažljivo pratite
sva uputstva pre montaže
i korišćenja ovog
proizvoda.

Merdevine sa Odvojivim Gazištima

Proizvođačko uputstvo za upotrebu:
48" (122 cm) & 52" (132 cm) model



Ne zaboravite probati i sledeće Intex proizvode: bazene, pribor za bazene, bazene na naduvavanje i igračke za vodu, vazdušne krevete i vazdušne čamce. Proizvodi su dostupni kod maloprodavaca ili možete posetiti naš web sajt.

Shodnocpolitici kontinuiranog unapređivanja proizvoda, Intex zadržava pravo izmene specifikacije i izgleda proizvoda, što može rezultovati u izmenama uputstva bez prethodnog obaveštenja.

INTEX® ©2020 Intex Marketing Ltd. - Intex Development Co. Ltd. - Intex Recreation Corp. All rights reserved/Tous droits réservés/Todos los derechos reservados/Alle Rechte vorbehalten.
Printed in China/Imprimé en Chine/Impreso en China/Gedruckt in China.

®™ Trademarks used in some countries of the world under license from/®™ Marques utilisées dans certains pays sous licence de/Marcas registradas utilizadas en algunos países del mundo bajo licencia de/Warenzeichen verwendet in einigen Ländern der Welt in Lizenz von/
Intex Marketing Ltd. to/à/a/an Intex Development Co. Ltd., G.P.O Box 28829, Hong Kong & Intex Recreation Corp., P.O. Box 1440, Long Beach, CA 90801 • Distributed in the European Union by/Distribué dans l'Union Européenne par/Distribuido en la unión Europea por/
Vertrieb in der Europäischen Union durch/Intex Trading B.V., Venneveld 9, 4705 RR Roosendaal – The Netherlands
www.intexcorp.com

SADRŽAJ

Upozorenja.....	3
Delovi Proizvoda.....	4
Uputstvo Za Montažu.....	5-10
Čuvanje Na Duži Vremenski Period.....	11
Opšta Bezbednost U Vodi.....	11
Ograničena Garancija.....	12

SAČUVAJTE KARTON ZA SKLADIŠTENJE I UPUTSTVO RADI
PONOVNE MONTAŽE

VAŽNA BEZBEDNOSNA PRAVILA

Pročitajte, proučite i pažljivo pratite sva uputstva pre montaže i korišćenja ovog proizvoda.

⚠ UPOZORENJA

- Nadgledajte decu i osobe sa invaliditetom sve vreme.
- Uvek asistirate deci kada koriste merdevine da bi izbegla padove i/ili ozbiljne povrede.
- Nikada ne skačite niti uranjajte u vodu sa merdevina.
- Postavite merdevine na ravnu i čvrstu podlogu.
- U isto vreme ne više od jedne osobe može biti na merdevinama.
- Maksimalna težina 136 kg. U skladu sa EN16582 zahtevima čvrstoće.
- Postavite merdevine tako da nesmetano možete ulaziti/izlaziti iz bazena.
- Uklonite i obezbedite merdevine kada bazen ne koristite.
- Ne plivajte ispod, kroz niti iza merdevina.
- Proverite sve vijke i navrtke koje obezbeđuju da merdevine stoje čvrsto.
- Ukoliko plivate noću, obezbedite veštačko osvetljenje za obeležavanje svih bezbednosnih znakova, merdevina, dna bazena i puta do bazena.
- Montažu i demontažu obavljajte uvek u prisustvu odraslih.
- Ove merdevine su dizajnirane i proizvedene za određenu visinu zida bazena i/ili palubu bazena. Nemojte ih koristiti za neke druge bazene.
- Nepoštovanje uputstva za montažu može prouzrokovati visoki rizik po zdravlje i bezbednost, posebno na bezbednost dece.
- Merdevine koristite samo za svrhu opisanu u ovom uputstvu.

NEPOŠTOVANJE OVIH UPUTSTAVA I UPOZORENJA MOŽE PROUZROKOVATI POVREDE KOSTIJU, PARALIZU, DAVLJENJE I DRUGE OZBILJNE POVREDE.

Ova upozorenja, uputstva i bezbednosna pravila obezbeđena uz ovaj proizvod ukazuju na samo neke od rizika tokom rekreacije u vodi i ne pokrivaju sve primere rizika i opasnosti. Molimo Vas koristite zdravorazumsko rasuđivanje kada uživate u aktivnostima u vodi.

VAŽNO

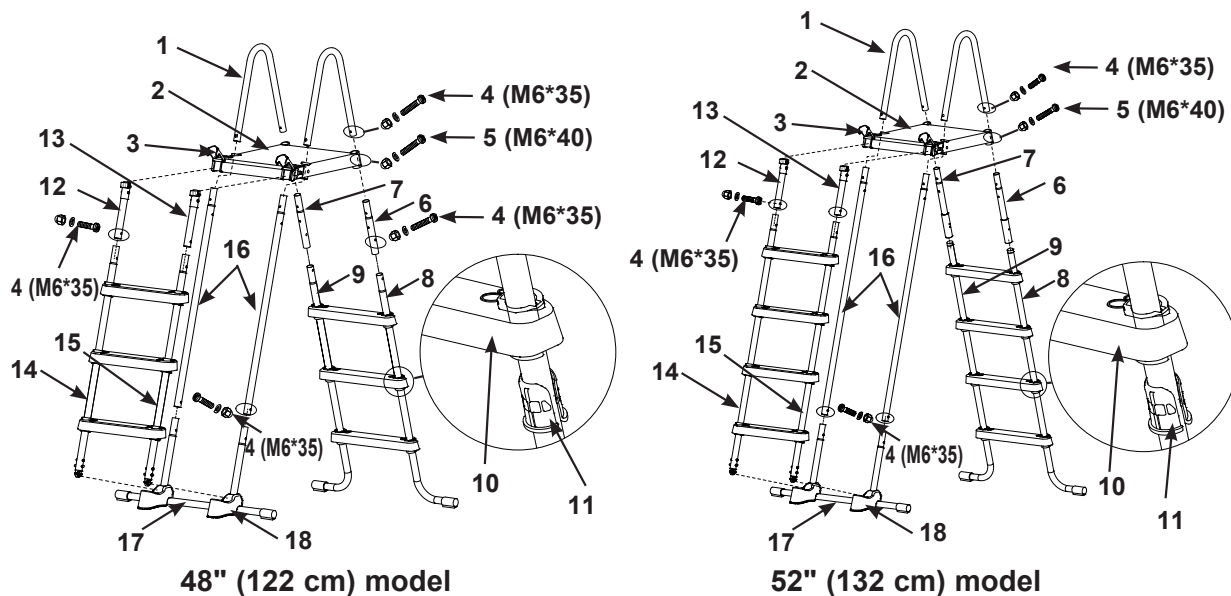
VAŽNO JE DA ISPRAVNO POLOŽITE SVE DELOVE I DA IDENTIFIKUJETE KOJI DELOVI SE POVEZUJU PRE NEGO ŠTO ZAPOČNETE MONTAŽU. IAKO NEKI DELOVI IZGLEDAJU ISTO, ONI NISU UVEK ZAMENLJIVI. ODNOSI SE NA LISTU DELOVA.

Ove merdevine su dizajnirane i proizvedene samo za Intex bazen visine zida:

Artikal #	Visina Zida Bazena
28076	48" (122 cm)
28077	52" (132 cm)

DELOVI PROIZVODA

Pre sastavljanja vašeg proizvoda odvojite nekoliko minuta kako biste proverili sadržaj i upoznali se sa svim delovima.



48" (122 cm) model

52" (132 cm) model

PAŽNJA: Crtež služi samo radi ilustracije. Proizvod se može razlikovati i nije u srazmeri.

REDNI BROJ	OPIS	MODEL / KOLIČINA		BROJ REZ.DELOVA	
		48"	52"	48"	52"
				#28076	#28077
1	U-PROFIL ŠINA - VRH	2	2	12512A	12512A
2	GORNJU PLATFORMU	1	1	12182	12182
3	KOPČA	2	2	12190	12190
4	KRATKI PRIČVRŠĆIVAČ ZA U-PROFIL ŠINU NA VRHU (SA 1 KOMAD VIŠKA)	11	9	10810	10810
5	DUGI UČVRŠĆIVAČ ZA GORNJU PLATFORMU (SA 1 KOMAD VIŠKA)	5	5	10227	10227
6	A STRANA - GORNJI DEO NOGE (MERDEVINA "A")	1	1	12669AA	12643AA
7	A STRANA - GORNJI DEO NOGE (MERDEVINA "B")	1	1	12669AB	12643AB
8	A STRANA - DONJA J-NOGA (MERDEVINA "A")	1	1	12670AA	12644AA
9	A STRANA - DONJA J-NOGA (MERDEVINA "B")	1	1	12670AB	12644AB
10	STEPENIK	6	8	12629	12629
11	NAVLAKA SIDRIŠTA GAZIŠTA	12	16	12630	12630
12	B STRANA - GORNJI DEO NOGE (MERDEVINA "A1")	1	1	12653AA	12653AA
13	B STRANA - GORNJI DEO NOGE (MERDEVINA "B1")	1	1	12653AB	12653AB
14	B STRANAE - DONJI DEO NOGE (MERDEVINA "A1")	1	1	12651AA	12654AA
15	B STRANAE - DONJI DEO NOGE (MERDEVINA "B1")	1	1	12651AB	12654AB
16	C STRANA - GORNJI DEO NOGE (MERDEVINA "C")	2	2	12652A	12655A
17	C STRANA - DONJI U-PROFIL DEO NOGE (MERDEVINA "C")	1	1	12650A	12650A
18	POSTOLJE	2	2	11356	11356

NEOPHODAN PRIBOR: Jedan (1) šrafočiger, jedan (1) mali ravni šrafočiger
Jedan (1) par klešta ili mali podesivi ključ

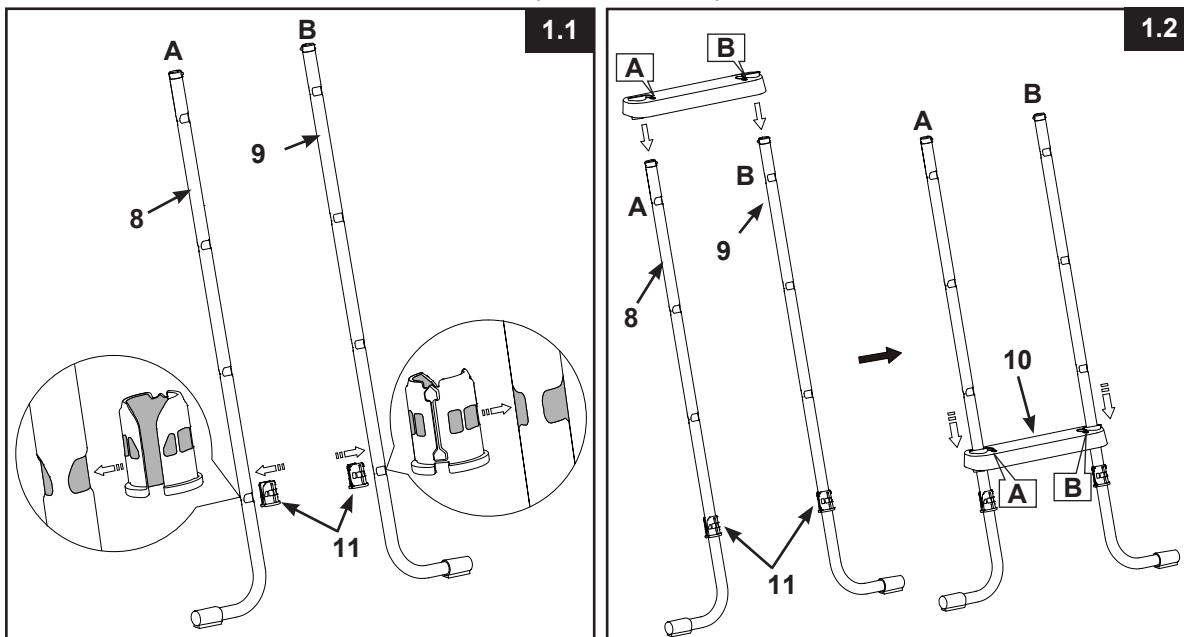
MONTAŽA MERDEVINA

Procenjeno vreme za montažu je 30-60 minuta. (Imajte u vidu da je ovo vreme za montažu samo približno i da se individualno vreme montaže može razlikovati.)

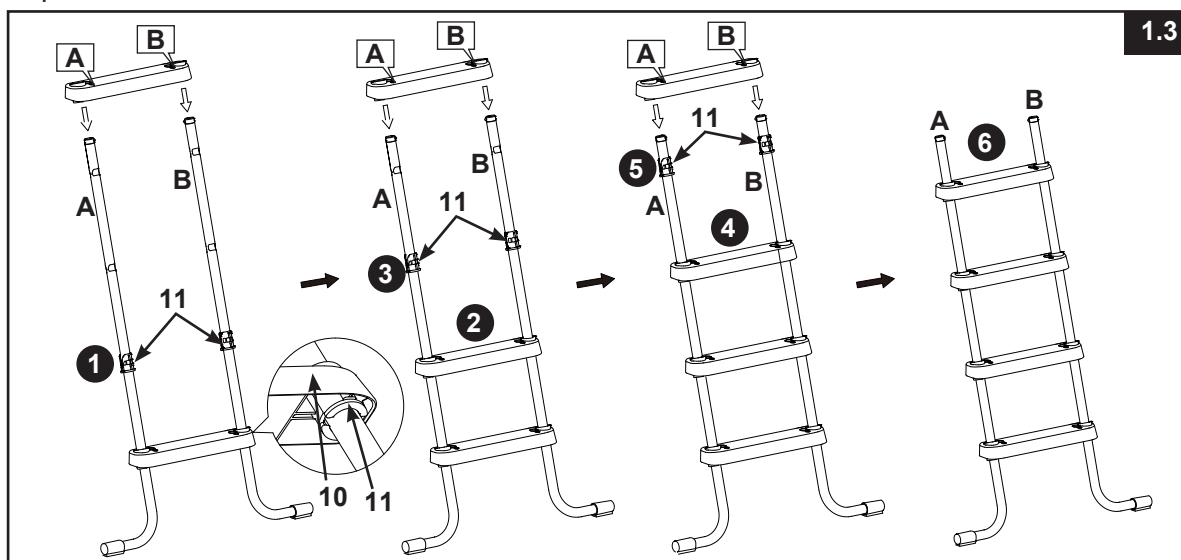
⚠ UPOZORENJE

NEPRAVILNO POVEZANI DELOVI MOGU UČINITI MERDEVINE NESTABILNIM ILI MERDEVINE MOGU PASTI ŠTO MOŽE PROUZROKOVATI OZBILJNE POVREDE ILI SMRT.

1. SASTAVLJANJE A STRANE NOGU (slike 1.1 i 1.4):

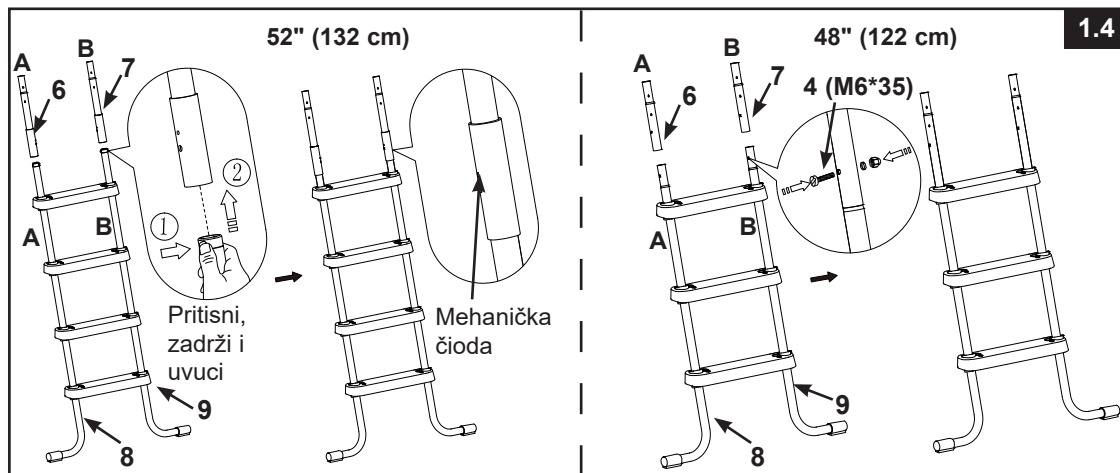


VAŽNO: Proverite da li su J-profilu noga merdevina usmereni ka spolja pre montaže stepenika.

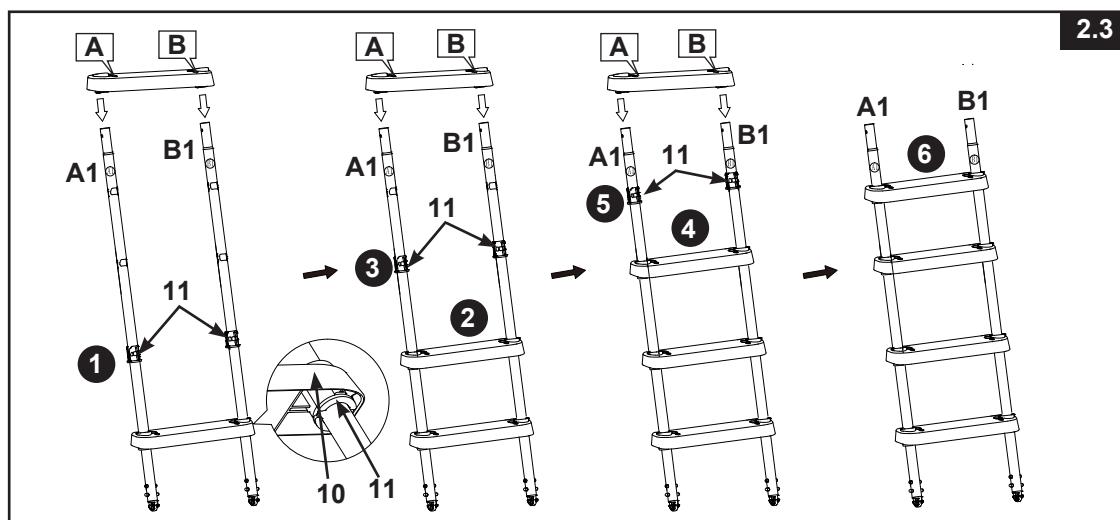
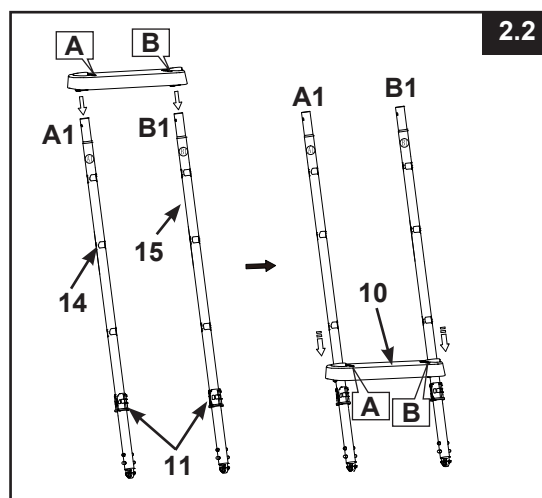
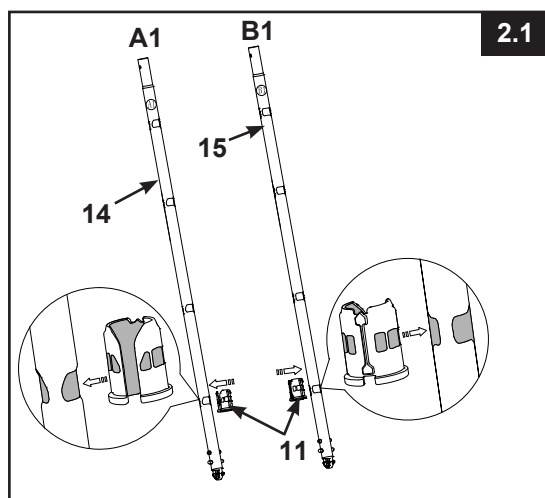


MONTAŽA MERDEVINA (nastavak)

- MONTIRANJE GORNJIH BOČNIH NOGU A (slika 1.4):

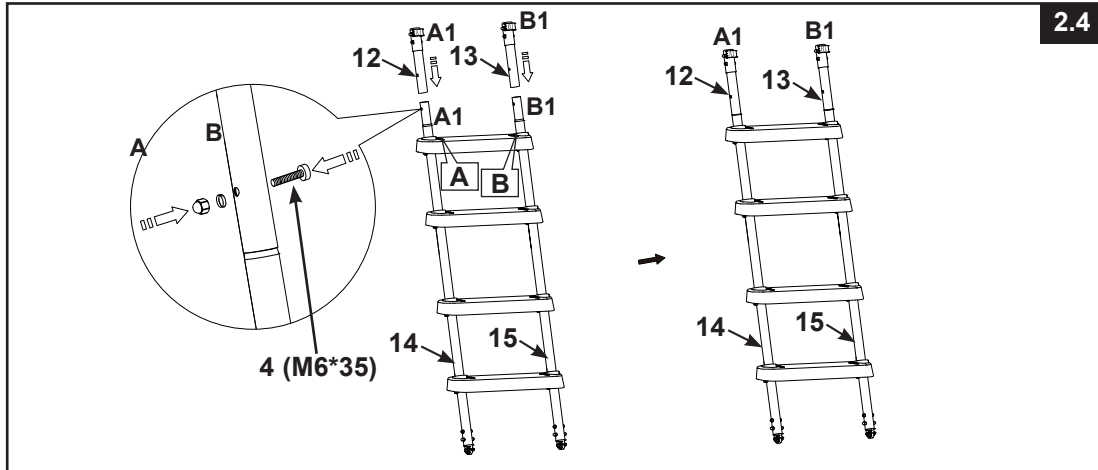


- 2. SASTAVLJANJE A STRANE NOGU (slike 2.1 i 2.4):

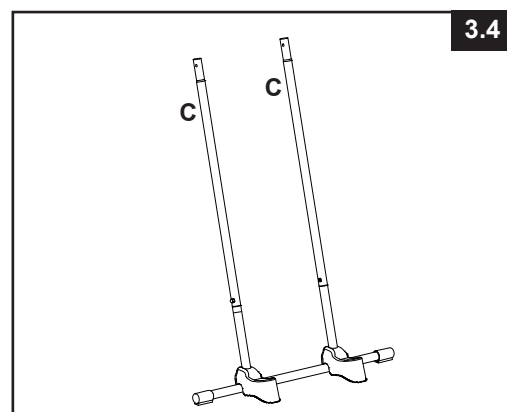
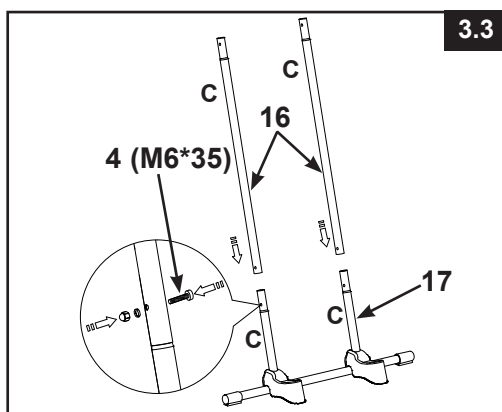
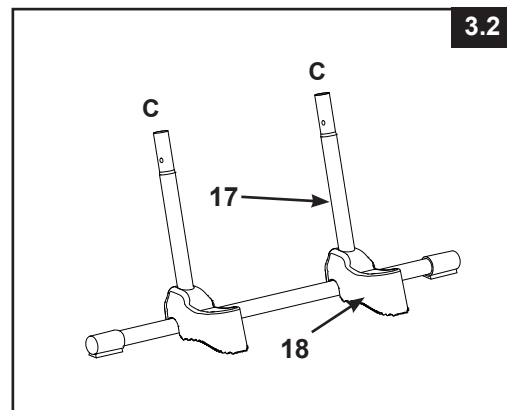
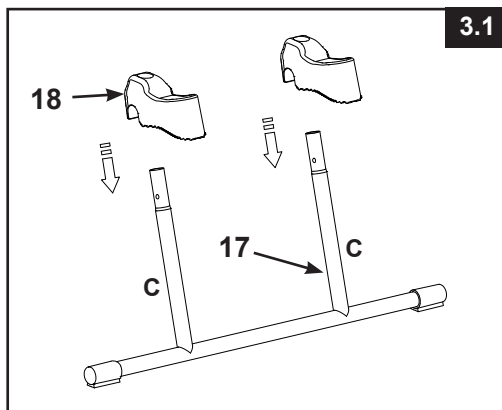


MONTAŽA MERDEVINA (nastavak)

- MONTIRANJE GORNJIH BOČNIH NOGU B (slika 1.4):



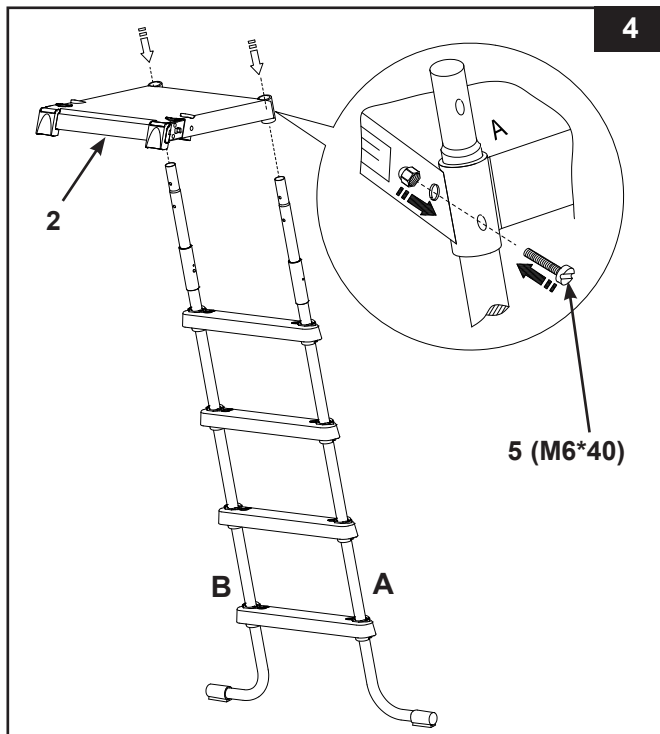
- 3. SASTAVLJANJE B STRANE NOGU (slike 3.1 i 3.4):



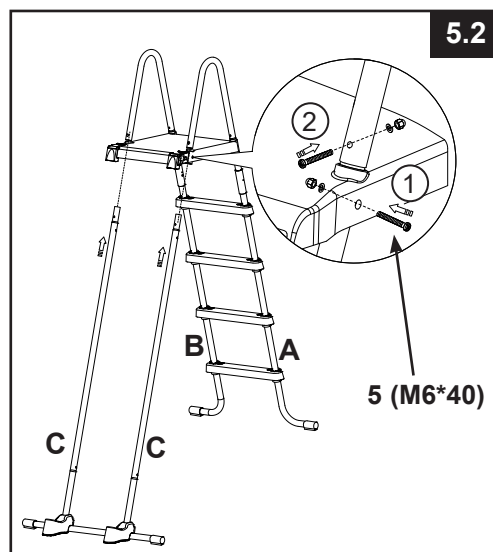
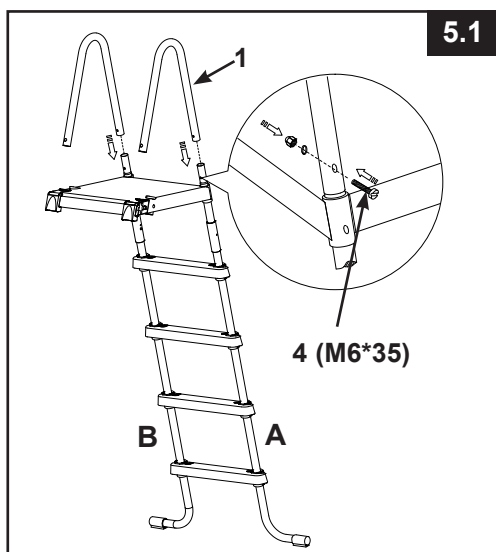
VAŽNO: Proverite da li su noge merdevina sigurno i čvrsto povezane.

MONTAŽA MERDEVINA (nastavak)

4. POSTAVLJANJE GORNJE PLATFORME (slika 4):



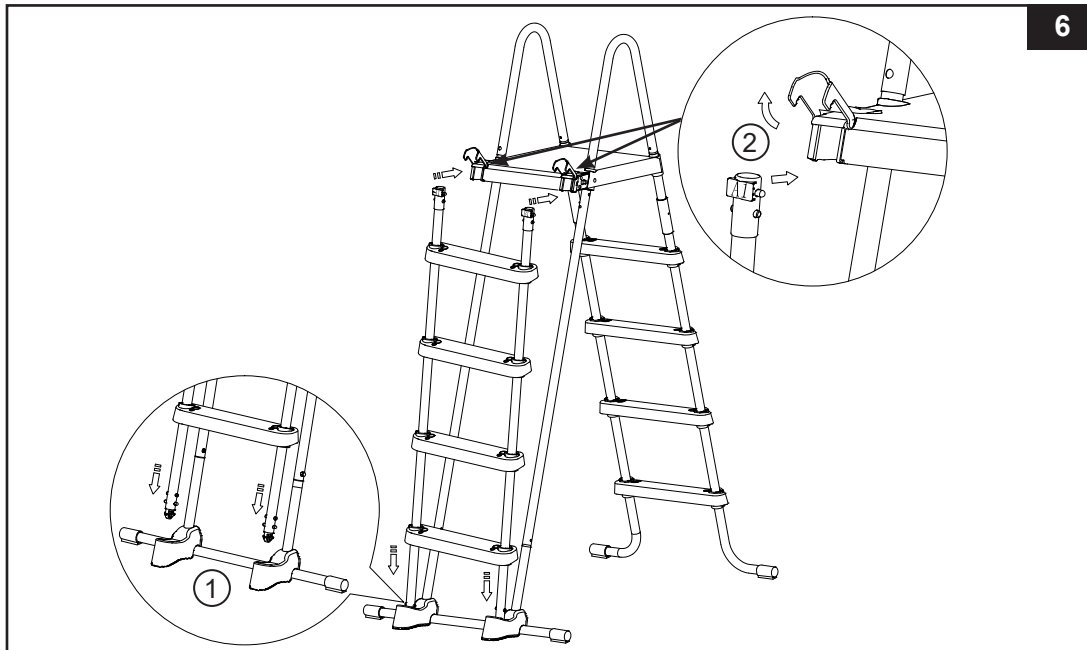
5. MONTAŽA U-PROFILA ŠINE NA VRHU MERDEVINA (slike 5.1 i 5.2):



VAŽNO: Jednu po jednu stranu. Ne učvršćujte drugu stranu merdevina sve dok ne postavite gornju šinu U-oblika. Obavezno dobro zategnite sve šarafe i matice. Ne zatežite do kraja šrafove dok ne stignete do kraja montaže.

MONTAŽA MERDEVINA (nastavak)

6. SASTAVLJANJE B STRANE NOGU (slika 6):



! UPOZORENJE

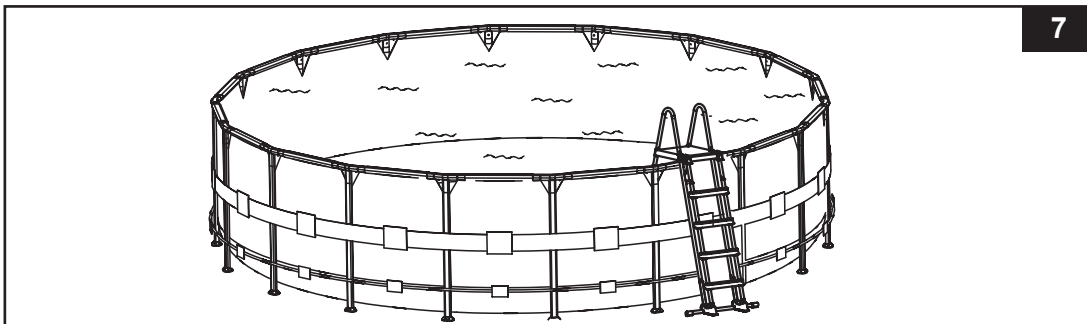
PRE SVAKE UPOTREBE SE UVERITE DA SU MERDEVINE DOBRO UČVRŠĆENE NA POSTOLJE I DA SU ČVRSTO UČVRŠĆENE NA KOPČE S PREDNJE STRANE PLATFORME.

7. ODRŽAVANJE: Redovno proveravajte sve matice, šrafove, gazišta i navlake sidrišta gazišta da bi se uverili da su svi delovi odgovarajuće učvršćeni i da su merdevine čvrste.

8. PRE UPOTREBE MERDEVINA (slika 7):

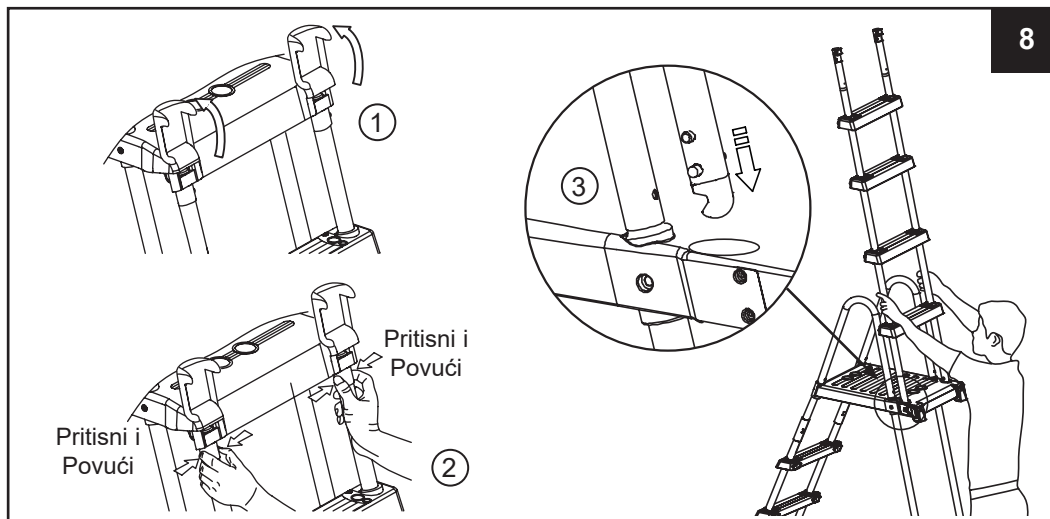
Pošto su svi delovi na svom mestu, proverite da li su svi pričvršćivači/šrafovi čvrsto zategnuti i pritiskom na svaki stepenik proverite da li su postojani na svojoj poziciji.

VAŽNO: Strana sa odvojivim gazištima treba biti postavljena s vanjske strane bazena.



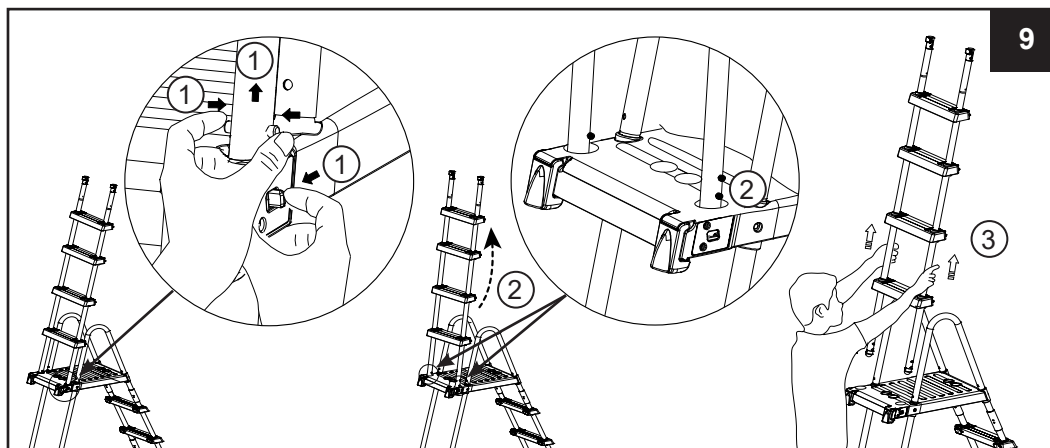
MONTAŽA MERDEVINA (nastavak)

9. NAKON UPOTREBE MERDEVINA (slika 8):



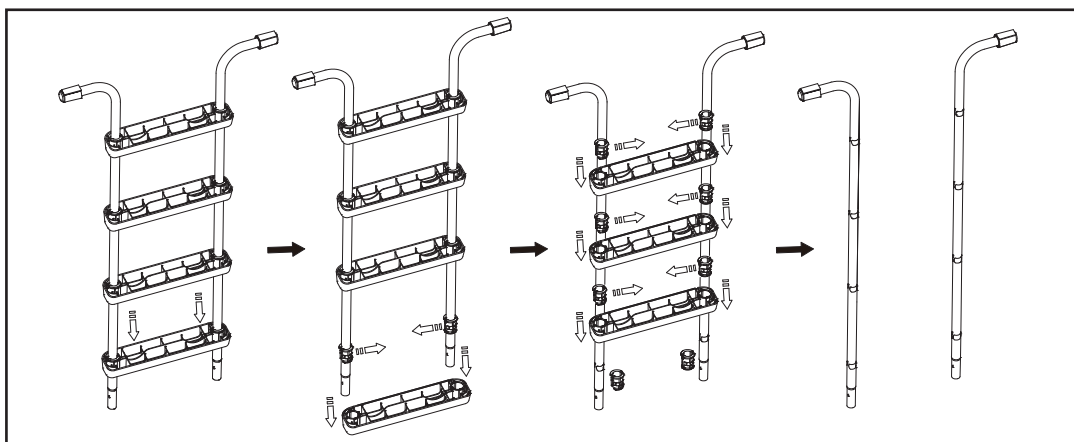
10. Micanje merdevina sa učvršćene pozicije (slika 9):

- a) Desnom rukom povucite rezu prema sebi i zadržite je, dok istovremeno levom rukom pritisnete dugmad i uzastopno podižete noge iz rupe čime begu dugmad činite dostupnima.
- b) Ostavite nogu naslonjenu na gornji stegač (pobrinite se da ne upadne u rupu), i brzo podignite „sklop prenosivog gazišta“ s mesta pričvršćenja.
- c) Korak 6 za ponovno pričvršćivanje prenosivog gazišta.



SPREMANJE PRE ZIME / ČUVANJE NA DUŽI VREMENSKI PERIOD

1. Uklonite „odvojiva gazišta“ kao što je prikazano u poglavlju Nakon upotrebe merdevina, slika 8.
2. Uklonite merdevine sa bazena i pobrinite se da se merdevine i odvojiva gazišta dobro osuše pre dugotrajnog pohranjivanja.
3. Unosite merdevine unutra I čuvajte ih na sigurnom il suvom mestu, poželjno između 0 i 40 stepeni Celzijusa.
4. Pobrinite se da svi delovi merdevina budu pohranjeni na bezbednom mestu podalje od dohvata dece.
5. Navlaka sidrišta gazišta:

**! UPOZORENJE**

KADA IH SE NE KORISTI, MERDEVINE TREBA ČUVATI U BEZBEDNOM POLOŽAJU. UKLONITE PREDNJU STRANU GAZIŠTA KADA SE BAZEN NE KORISTI ILI KADA JE ZAUZET. POHRANITE STRANU SA ODVOJIVIM GAZIŠTIMA NA SIGURNO MESTO PODALJE OD DOHVATA DECE. ZATVORITE KOPČE.

OPŠTA BEZBEDNOST U VODI

Vodena rekreacija je i zabavna i terapijska. Ipak, ona nosi određene rizike od povreda i smrti. Kako biste smanjili rizik od povreda, pročitajte i pratite sva upozorenja i instrukcije o proizvodu i pakovanju. Upamtite da, pored svega, proizvodna upozorenja, uputstva i mere opreza pokrivaju samo neke od uobičajenih rizika vodene rekreacije i ne pokrivaju sve rizike i opasnosti.

Za dodatne mere opreza upoznajte se i sa sledećim uopštenim pravilima definisanim od priznatih bezbednosnih organizacija:

- Zahtevajte konstantan nadzor. Kompetentna odrasla osoba treba da bude određena za "spasioca" ili posmatrača vode, pogotovo kada su deca u ili oko bazena.
- Naučite da plivate.
- Odvojite vreme da naučite CPR i prvu pomoć.
- Uputite svakoga ko nadgleda korisnike bazena u potencijalne rizike i opasnosti i u upotrebu zaštitnih uređaja kao što su zaključana vrata, prepreke i slično.
- Uputite sve korisnike bazena, uključujući i decu, šta da rade u slučaju opasnosti.
- Uvek koristite zdrav razum i dobru procenu kada uživate u vodenim aktivnostima.
- Nadgledajte, nadgledajte, nadgledajte.

OGRANIČENA GARANCIJA

Vaš Merdevine za Bazen proizveden je od najkvalitetnijeg materijala i od strane najstručnijeg osoblja. Pre izlaska iz fabrike svi se Intexovi proizvodi pregledaju kako bi se utvrdilo da nisu oštećeni. Ova ograničena garancija primenjuje se samo na Merdevine za Bazen.

Ova ograničena garancija je dodatak, a ne zamena, za vaša zakonska prava i pravne lekove. U meri u kojoj ova garancija nije u skladu sa bilo kojim od vaših zakonskih prava, ono ima prednost. Na primer, potrošački zakoni u Evropskoj uniji osiguravaju zakonska prava garancije uz pokrivenost koju dobivate putem ove ograničene garancije: informacije o potrošačkim pravima u EU molimo potražite na web stranici Evropskog centra za potrošače na http://ec.europa.eu/consumers/ecc/contact_en/htm.

Odredbe ove ograničene garancije primenjuju se samo u slučaju originalnog kupca i garancija nije prenosiva. Ova ograničena garancija vredi za period od 1 godina od datuma prvobitne kupnje u maloprodaji. Originalnu potvrdu o kupovini (račun) čuvajte zajedno sa priručnikom, jer je kod reklamacija na osnovu garancije potrebno imati dokaz o kupovini. U suprotnom je ograničena garancija nevažeća.

Ukoliko tokom garantnog perioda na Merdevine za Bazen naiđete na nedostatak, obratite se odgovarajućem Intexovom servisnom centru navedenom na zasebnom listu „Ovlašćeni servisni centri“. Ako artikl vratite u skladu sa uputstvima servisnog centra Intex, servisni centar će artikl pregledati i utvrditi punovažnost zahteva. Ako je predmet pokriven odredbama garancije, artikl će biti popravljen ili besplatno zamenjen istim ili uporedivim artiklom (po izboru kompanije Intex).

Osim ove garancije i drugih zakonskih prava u vašoj zemlji, ne podrazumevaju se nikakve daljnje garancije. U meri u kojoj je to moguće u vašoj zemlji, kompanija Intex ni u kojem slučaju neće biti odgovorna vama ili bilo kojoj trećoj strani za direktne ili posledične štete koje proizlaze iz upotrebe vašeg Merdevine za Bazen, niti radnje kompanije Intex kao niti njezinih predstavnika i zaposlenika (uključujući i proizvodnju artikla). U nekim zemljama ili nadležnostima nije dozvoljeno isključivanje ili ograničavanje slučajnih ili posledičnih šteta, pa se gore navedeno ograničenje ili isključenje možda ne odnosi na vas.

Vodite računa o tome da se ova ograničena garancija ne primenjuje u sledećim okolnostima:

- Ako Merdevine za Bazen postane predmet nemara, nenormalne upotrebe ili primene, nesreće, nepravilnog rada, nepravilnog održavanja ili skladištenja;
- Ako se Merdevine za Bazen oštezi usled okolnosti izvan kontrole kompanije Intex, uključujući, ali ne ograničavajući se na, uobičajeno habanje i oštećenja uzrokovanih izlaganjem požaru, poplavi, smrzavanju, kiši ili drugim spoljnim silama okoliša;
- U slučaju upotrebe delova i komponenti koji nisu nabavljeni preko kompanije Intex; i/ili.
- Vršanjem neovlašćenih izmena, popravaka ili rastavljanjem Merdevine za Bazen od strane nekoga izvan osoblja servisnog centra tvrtke Intex.

Ova garancija ne pokriva troškove gubitka vode u bazenu, uz hemijska sredstva ili štetu prouzrokovanu vodom. Ova garancija ne pokriva povrede osoba ili oštećenje imovine.

Pažljivo pročitajte uputstva za upotrebu i sledite sva uputstva u vezi pravilnog rada i održavanja vašeg Merdevine za Bazen. Uvek proveravajte vaš proizvod pre upotrebe. Ova ograničena garancija će biti nevažeća ako se kod upotrebe ne pridržavate uputstva.