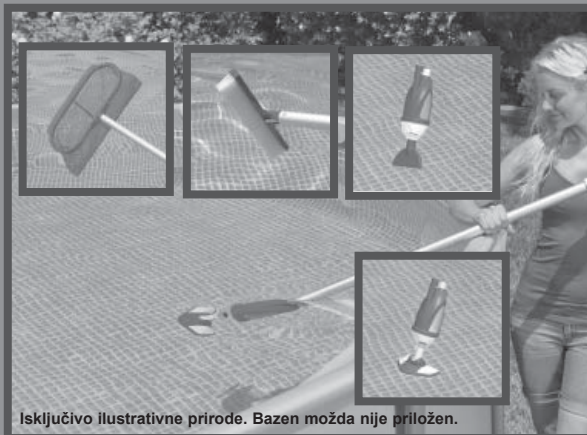


VAŽNE MERE BEZBEDNOSTI

Pre korišćenja i upotrebe ovog proizvoda
pažljivo pročitajte, shvatite i
pratite sva uputstva.

Pribor za održavanje Deluks bazena



Isključivo ilustrativne prirode. Bazen možda nije priložen.

Nemojte zaboraviti da probate i ostale Intex proizvode: bazene, dodatke za bazene, napuhljive bazene i igračke za dom, vazdušne krevete i čamce dostupne kod prodavaca ili posetite naš sajt. U skladu sa politikom neprestanog usavršavanja proizvoda Intex zadržava pravo da promeni specifikaciju i izgled a koji mogu dovesti do promena uputstva za korišćenje bez prethodnog obaveštenja.

INTEX®

©2019 Intex Marketing Ltd. - Intex Development Co. Ltd. - Intex Recreation Corp.
All rights reserved/Tous droits réservés/Todos los derechos reservados/Alle Rechte
vorbehalten. Printed in China/Imprimé en Chine/Impreso en China/Gedruckt in China.

®™ Trademarks used in some countries of the world under license from/®™ Marques utilisées dans certains pays sous
licence de/Marcas registradas utilizadas en algunos países del mundo bajo licencia de/Warenzeichen verwendet in einigen
Ländern der Welt in Lizenz von/Intex Marketing Ltd. to/à/a/an Intex Development Co. Ltd., G.P.O Box 28829, Hong
Kong & Intex Recreation Corp., P.O. Box 1440, Long Beach, CA 90801 • Distributed in the European Union by/Distribué
dans l'Union Européenne par/Distribuido en la unión Europea por/Vertrieb in der Europäischen Union durch/Intex Trading
B.V., Venneveld 9, 4705 RR Roosendaal - The Netherlands
www.intexcorp.com

SADRŽAJ

Upozorenja	3
Lista delova i karakteristike	4
Uputstva za sastavljanje usisivača bazena	5-8
Uputstva za rad usisivača bazena	9
Sastavljanje ručnog čistača i uputstva za rad i dugoročno skladištenje	10

VAŽNE MERE BEZBEDNOSTI

Pre sastavljanja i korišćenja ovog proizvoda pažljivo pročitajte, shvatite i pratite sva uputstva.



UPOZORENJE

- Deci je zabranjena upotreba ovog proizvoda. Samo za odrasle.
- Dok je bazen u upotrebi nemojte koristiti filter pumpu.
- Jako usisavanje. Kada filter pumpa radi držite ruke i kosu udaljene odusisnog otvora!
- Pre podešavanja, čišćenja, popravljanja ili menjanja delova ugasisite iliisključite filter pumpu.
- Kada bazen nije u upotrebi uklonite sve delove namenjene održavanju.
- Sklonite teleskopsku aluminijumsku palicu od visećih vodova za struju.

**NEPOŠTOVANJE OVIH UPOZORENJA MOŽE DOVESTI DO
MATERIJALNE ŠTETE, STRUJNOG UDARA, ZAPETLJANJA ILI
OSTALIH OZBILJNIH POVREDA, DAVLJENJU ILI SMRTI.**

Ova upozorenja proizvoda, uputstva i mere bezbednosti priložene uz proizvod predstavljaju neke od uobičajenih rizika rekreativnih uređaja za vodu i ne pokrivaju sve moguće rizike ili opasnosti. Molimo da prilikom uživanja u vodenim aktivnostima koristite zdrav razum i dobru procenu.

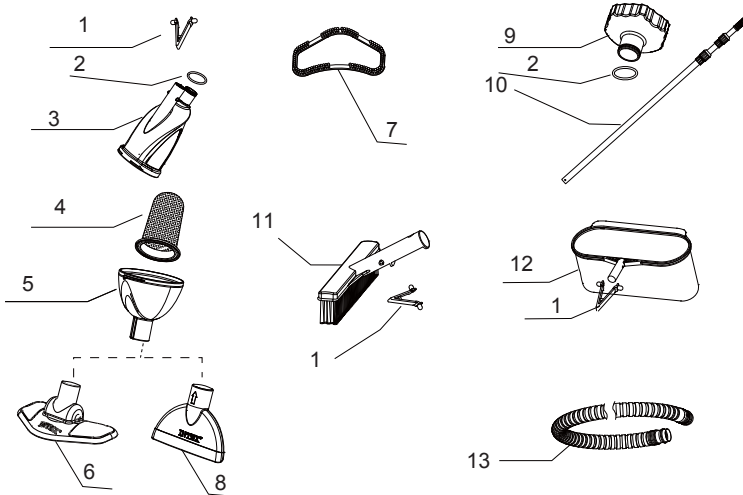
Zahtevan protok filter pumpe:
1000 - 4000 galona/čas (3785 - 15140 litara/čas)

SAČUVAJTE OVA UPUTSTVA

Strana 3

KARAKTERISTIKE DELOVA

Molimo da pre sastavljanja ovog proizvoda izdvojite nekoliko minuta da proverite sadržaj i upoznate se sa svim delovima.



RED. BR.	OPIS	KOL.	REZ. DEO BR.
1	OPRUGA (UGRAĐENO U 3,11 & 12)	3	10794
2	DIHTUNG CREVA (UGRAĐENO U 3 & 9)	2	10134
3	USISNA POSUDA (OPRUGA&DIHTUNG CREVA PRILOŽENI)	1	11431A
4	KESA ZA SMEČE	1	10788A
5	POKLOPAC USISNE POSUDE	1	11443
6	USISNA GLAVA (ČETKA PRILOŽENA)	1	11445A
7	ČETKA	1	11446A
8	PLJOSNATA USISNA GLAVA	1	11444A
9	ADAPTER (DIHTUNG CREVA PRILOŽEN)	1	11447A
10	TELESKOPSKA ALUMINIJUMSKA PALICA	1	10798A
11	GLAVA ČETKE (OPRUGA PRILOŽENA)	1	11073A
12	MREŽA ČISTAČA (OPRUGA PRILOŽENA)	1	10796A
13	USISNA CEV	1	10797

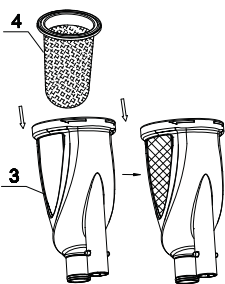
NAPOMENA: Slike su ilustrativne prirode. Može doći do odstupanja. Nije u razmeri.

SAČUVAJTE OVA UPUTSTVA

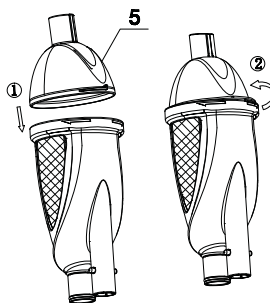
Strana 4

UPUTSTVA ZA SASTAVLJANJE

- 1** Ubacite kesu za smeće (4) u usisnu posudu (3).



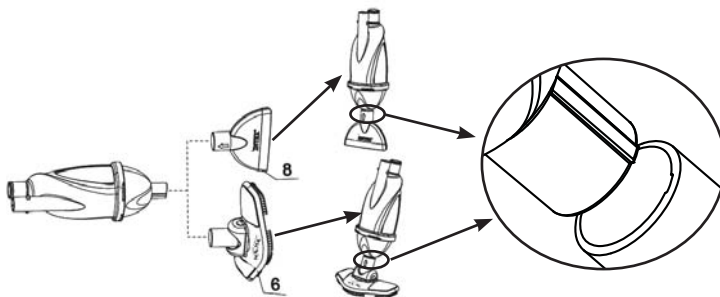
- 2** Postavite poklopac usisne posude (5) na usisnu posudu (3). Okrenite poklopac (5) u smeru kazaljke kako bi ga bezbedno pričvrstili na usisnu posudu (3).



- 3** Namestite željeni nastavak glave za čišćenje na poklopac usisne posude:

- Koristite pljosnату usisnu glavu (8) da pokupite velike ili srednje velike čestice kao što su pesak, kamenje, itd.; ali i za uske uglove ili ivice bazena.
- Koristite usisnu glavu sa četkom (6) da pokupite sitno i/ili malo smeće kao što je prašina ili mrtve alge na dnu bazena.

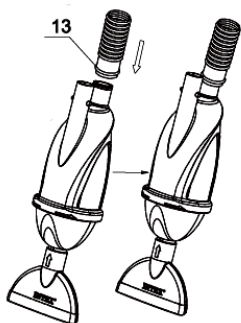
Napomena: Pazite da greben na kraju poklopca usisne posude (5) odgovara žljebu na kraju pljosnate usisne glave ili kraju usisne glave sa četkom.



UPUTSTVA ZA SASTAVLJANJE (NASTAVAK)

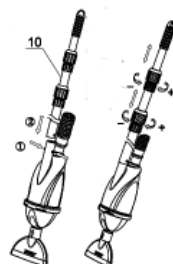
4

Namestite jedan kraj usisnog creva (13) na usisnu posudu (3). Pazite da kraj usisnog creva prekriva dihtung creva (2) na usisnoj posudi.



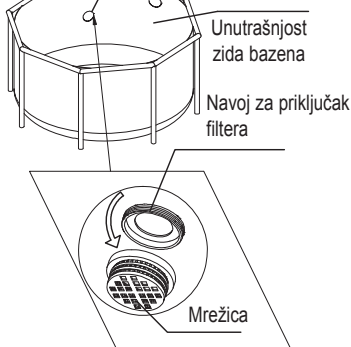
5

Pritisnite vrhove opruga (1) i pričvrstite teleskopsku aluminijumsku palicu (10) na usisnu posudu (3). Pazite da palica bude bezbedno pričvršćena proveravanjem dali je opruga »kliknula« u prethodno izbušene rupe. Po želji podesite dužinu štapa tako da najpre oslobodite, produžite i utvrdite svaki deo.



6

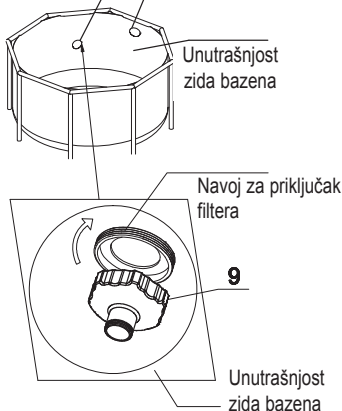
Ulazni priključak creva Izlazni priključak creva
Unutrašnjost zida bazena
Navoj za priključak filtera



7

Pričvrstite adapter (9) na navoj priključka filtera sa unutrašnje strane bazena.

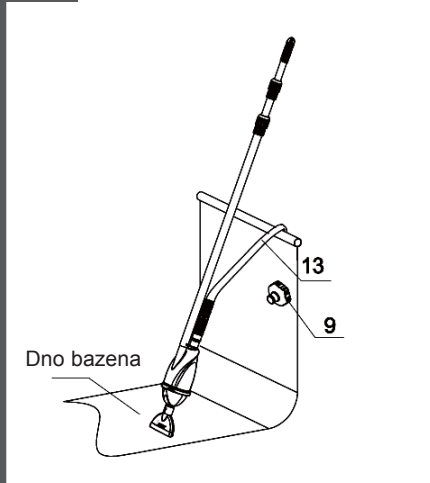
Ulazni priključak creva Izlazni priključak creva
Unutrašnjost zida bazena
Navoj za priključak filtera
9
Unutrašnjost zida bazena



UPUTSTVA ZA SASTAVLJANJE (NASTAVAK)

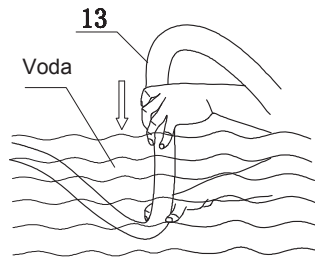
8

Postavite ceo sastavljen proizvod u vodu.



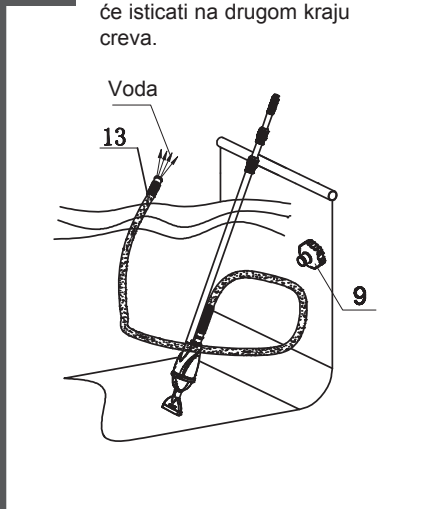
9

Napunite usisno crevo (13) sa vodom i polako potopite crevo u vodu kako bi uklonili sav zarobljen vazduh iz creva.
NAPUTAK: Počevši od kraja koji je najbliži usisnoj posudi, polako potapajte usisnu cev deo za delom.



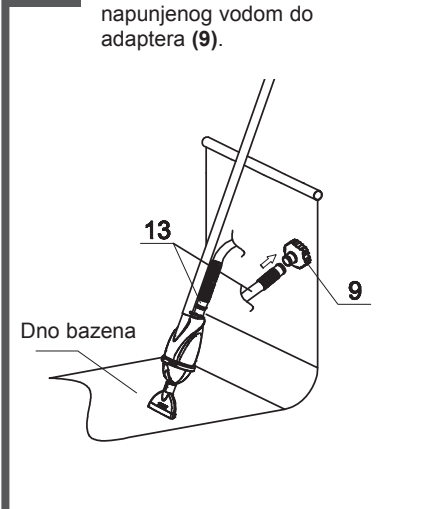
10

Kada je usisno crevo (13) napunjeno vodom, voda će isticati na drugom kraju creva.



11

Brzo pričvrstite drugi kraj usisnog creva (13) napunjenog vodom do adaptera (9).



UPUTSTVO ZA SASTAVLJANJE (NASTAVAK)

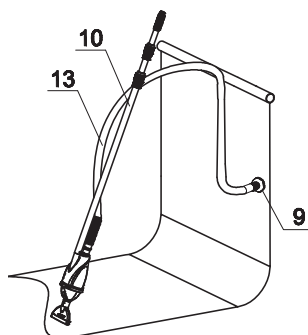
12

Uključite pumpu. Kako bi uklonili zarobljen vazduh u crevu ili sistemu pumpe okrenite ventil za ispuštanje vazduha (ako postoji) 1-2x. Za više detalja pogledajte uputstvo za korišćenje pumpe. **VAŽNO:** Pumpa ne sme biti suva pošto se motor može pregrejati ili oštetiti pumpu. Uvek tokom upotrebe držite usisnu posudu pod vodom ili će u crevo doći vazduh i izazvati sušenje i oštećenje pumpe.

VAŽNO

- Pre upotrebe ispuštite sav vazduh iz creva i filter pumpe.
- Svo vreme upotrebe usisna posuda mora biti pod vodom.
- Kada bazen nije u upotrebi ili kada radi samo pumpa uklonite sastavljenu vakumsku posudu, crevo i adapter i zamenite filter.
- Proverite i očistite kesu za smeće redovno - tokom i nakon svake upotrebe.

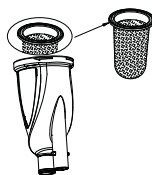
Usisivač bazena je sada spreman za upotrebu.



13

Ako kesu za smeće (4) i tokom usisavanja slabo vuče isključite pumpu i izvadi usisnu posudu iz vode. Ispraznite kesu za smeće obrnutim redosledom od koraka 1 do 3. Pazite da su pre ponovnog sastavljanja kesu za smeće i usisna posuda čiste. Ponovite korake 1 do 3 da vratite sve komponente.

NAPOMENA: Ukoliko uređaj slabo usisava a kesu za smeće je čista proverite dali pumpa radi, nema blokada i/ili je vazduh zarobljen negde uzduž cirkulacionog pravca vode.



SAČUVAJTE OVA UPUTSTVA

Strana 8

UPUTSTVO ZA KORIŠĆENJE USISIVAČA ZA BAZEN

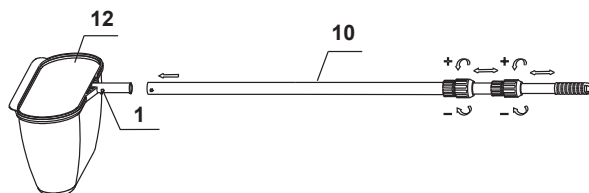
1. Filter pumpa je hermetičan sistem. Kako bi uklonili vazduh zaglavljen u crevu ili pumpi okrenite ventil za ispuštanje vazduha (ukoliko postoji) 1-2x u pravcu suprotnom od kazaljke na satu kako bi ventil otvorili. Za detalje pogledajte uputstvo za korišćenje pumpe.
2. Kada voda počne da ističe iz otvora vazdušnog ventila, pričvrstite ventil za ispuštanje vazduha na kućište filtera. Nemojte previše zatezati ventil.
3. Povežite filter pumpu sa strujom i uključite je na "ON".
4. Sa mekim i nežnim pokretima "prebrišite" celo dno bazena sve dok nije očišćeno.

VAŽNO

Ako usisivač slabo usisava proverite dali je sav vazduh uklonjen iz creva. Ako i dalje slabo usisava molimo do pogledate Vodič za rešavanje problema za vašu filter pumpu pod "Filter pumpa ne pumpa vodu ili je protok jako spor". Takođe proverite dali su kesa za smeće i uložak filter pumpe čisti.

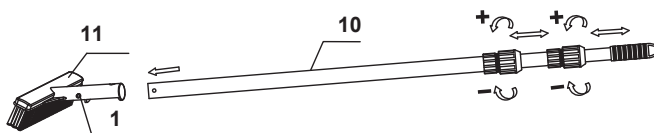
5. Pazite da je filter pumpa ugašena i isključite kabl iz električne utičnice. Iz bazena izvadite usisivač za bazen.
6. Praćenjem uputstva za sastavljanje unazad, rastavite usisivač. Ukoliko je potrebno očistite kesu za smeće.
7. Pospremite usisivač za bazen na mesto gde neće predstavljati opasnost pobezbednost.

SASTAVLJANJE RUČNOG ČISTAČA & UPUTSTVA ZA RAD



1. Mreža ručnog čistača koristi istu ručku kao i usisivač za bazen.
2. Mreža čistača (12) ima plastičnu oprugu koja je povezana sa krajem ručke. Izravnajte plastičnu oprugu koja se nalazi unutar mreže sa rupama izbušenim u ručki. Nežno spojite vrhove plastičnih opruga tako da ručka sklizne u mrežu a opruga "KLIKNE" u prethodno izbušene rupe.
3. Nežno očistite površinu bazena sa mrežom čistača pritom uklanjajući plutajuće lišće, itd.

SASTAVLJANJE ČETKE RUČNOG ČISTAČA & UPUTSTVO ZA KORIŠĆENJE



1. Ručna četka koristi istu ručku kao i usisivač za bazen.
2. Glava četke (11) ima plastičnu oprugu koja se poveže sa krajem ručke. Izravnajte plastičnu oprugu koja se nalazi unutar četke sa rupama izbušenim u ručki. Nežno spojite vrhove plastičnih opruga tako da ručka sklizne na glavu četke a opruga "KLIKNE" u prethodno izbušene rupe.
3. Nežno očistite sve bočne strane i dno bazena dok ne bude očišćen od smeća.

DUGOROČNO SKLADIŠTENJE

1. Pazite da je filter pumpa ugašena i isključite kabl iz električne utičnice.
2. Prateći uputstva za sastavljanje unazad, rastavite usisivač za bazen, ručni čistač i ručnu četku.
3. Sve dodatke i delove dobro očistite i osušite na vazduhu.
4. Originalno pakovanje se može iskoristiti za skladištenje. Čuvajte na suvom i hladnom mestu.